

Dell DR4100 Sistemleri

Kullanıcı El Kitabı

Resmi Model: E14S Series
Resmi Tip: E14S001



Notlar, Dikkat Edilecek Noktalar ve Uyarılar



NOT: NOT, bilgisayarınızı daha iyi kullanmanızı sağlayan önemli bilgileri anlatır.



DİKKAT: DİKKAT, donanımda olabilecek hasarları ya da veri kaybını belirtir ve bu sorunun nasıl önleneceğini anlatır.



UYARI: UYARI, meydana gelebilecek olası maddi hasar, kişisel yaralanma veya ölüm tehlikesi anlamına gelir.

© 2013 Dell Inc.

Bu metinde kullanılan ticari markalar: Dell™, Dell logosu, Dell Boomi™, Dell Precision™, OptiPlex™, Latitude™, PowerEdge™, PowerVault™, PowerConnect™, OpenManage™, EqualLogic™, Compellent™, KACE™, FlexAddress™, Force10™ ve Vostro™; Dell Inc. şirketine ait ticari markalardır. Intel®, Pentium®, Xeon®, Core® ve Celeron® ABD ve diğer ülkelerde Intel Corporation'a ait tescilli ticari markalardır. AMD® tescilli bir ticari markadır ve AMD Opteron™, AMD Phenom™ ve AMD Sempron™; Advanced Micro Devices, Inc. şirketine ait ticari markalardır. Microsoft®, Windows®, Windows Server®, Internet Explorer®, MS-DOS®, Windows Vista®, ve Active Directory®, Amerika Birleşik Devletleri ve/veya diğer ülkelerde Microsoft Corporation'a ait ticari markalar ya da tescilli ticari markalardır. Red Hat® ve Red Hat® Enterprise Linux® Amerika Birleşik Devletleri ve/veya diğer ülkelerde Red Hat, Inc. şirketine ait tescilli ticari markalardır. Novell® ve SUSE® Amerika Birleşik Devletleri ve diğer ülkelerde Novell Inc. şirketine ait ticari markalardır. Oracle®; Oracle Corporation ve/veya iştiraklerine ait tescilli bir ticari markadır. Citrix®, Xen®, XenServer® ve XenMotion®, Amerika Birleşik Devletleri ve/veya başka ülkelerde Citrix Systems, Inc. şirketine ait tescilli ticari markalar ya da ticari markalardır. VMware®, vMotion®, vCenter®, vCenter SRM™ ve vSphere® Amerika Birleşik Devletleri veya diğer ülkelerde VMWare, Inc. şirketine ait tescilli ticari markalar ya da ticari markalardır. IBM®; International Business Machines Corporation'a ait tescilli bir ticari markadır.

2013 - 06

Rev. A01

İçindekiler

1 Sisteminiz Hakkında.....	7
Ön Panel Özellikleri Ve Göstergeleri.....	7
Tanı Göstergeleri.....	8
Sabit sürücü Gösterge Biçimleri.....	10
Arka Panel Özellikleri Ve Göstergeleri.....	11
NIC Gösterge Kodları.....	12
Güç Göstergesi Kodları.....	13
İhtiyacınız Olabilecek Diğer Bilgiler.....	14
2 Sistem Kurulumu ve Önyükleme Yöneticisini Kullanma.....	15
Sistem Kurulumuna Girme.....	15
Hata Mesajlarına Yanıt Verme.....	16
Sistem Kurulumu Gezinme Tuşlarını Kullanma.....	16
Sistem Kurulumu Seçenekleri.....	16
Sistem Kurulumu Ana Ekranı.....	16
Sistem BIOS Ekranı.....	17
Sistem Bilgi Ekranı.....	17
Bellek Ayarları Ekranı.....	18
İşlemci Ayarları Ekranı.....	18
Önyükleme Ayarları Ekranı.....	20
Tümleşik Aygıtlar Ekranı.....	20
Seri İletişimler Ekranı.....	21
Sistem Profili Ayarları Ekranı.....	22
Sistem Güvenlik Ekranı.....	23
Çeşitli Ayarlar.....	24
Sistem ve Kurulum Şifresi Özellikleri.....	25
Bir Sistem Ve/Veya Kurulum Şifresi Atama.....	25
Mevcut Bir Sistem Ve/Veya Kurulum Şifresini Silme Veya Değiştirme.....	26
Sisteminizi Güvenli Kılmak için Sistem Şifrenizi Kullanma.....	27
Kurulum Şifresi Etkin Durumdayken Çalıştırma.....	27
Önyükleme Yöneticisi Gezinme Tuşları.....	27
Önyükleme Yöneticisi Ekranı.....	28
Katıştırılmış Sistem Yönetimi.....	28
iDRAC Ayarları Yardımcı Programı.....	28
iDRAC Ayarları Yardımcı Programına Girme.....	29
3 Sistem Bileşenlerini Takma.....	31
Önerilen Araçlar.....	31

Sistemin İçi.....	31
Ön Çerçeve (İsteğe Bağlı).....	32
Ön Çerçeyi Çıkarma.....	32
Ön Çerçeyi Takma.....	33
Sistemin Açılması ve Kapatılması.....	33
Sistemi Açma.....	33
Sistemin Kapatılması.....	34
Soğutma Örtüsü.....	34
Soğutma Örtüsünü Çıkarma.....	34
Soğutma Örtüsünü Takma.....	35
Sistem Belleği.....	35
Genel Bellek Modülü Montaj Yönergeleri.....	38
Moda Özel Yönergeler.....	38
Bellek Yapılandırması.....	39
Bellek Modüllerini Çıkarma.....	39
Bellek Modüllerini Takma.....	41
Sabit Sürücüler.....	41
2,5 İnc Sabit Sürücü Kapağını Çıkarma (Arka).....	42
2,5 İnc Sabit Sürücü Kapağını Takma (Arka).....	42
3,5 İnc Boş Sabit Sürücüyü Çıkarma.....	42
3,5 İnc Boş Sabit Sürücüyü Takma.....	43
Çalışırken Takılabilir Sabit Sürücünün Çıkarılması.....	43
Çalışırken Takılabilir Sabit Sürücünün Takılması.....	44
Sabit Sürücüyü Sabit Sürücü Taşıyıcısından Çıkarma.....	44
Sabit Sürücüyü Sabit Sürücü Taşıyıcısına Takma.....	45
Soğutma Fanları.....	45
Soğutma Fanını Sökme.....	46
Soğutma Fanı Takma.....	47
Soğutma Fanı Aksamının Çıkarılması.....	47
Soğutma Fanı Aksamının Takılması.....	48
Dahili USB Bellek Anahtarı (İsteğe bağlı).....	48
Dahili USB Anahtarını Değiştirme.....	48
PCIe Kart Tutucu.....	49
PCIe Kart Tutucunun Çıkarılması.....	49
PCIe Kart Tutucunun Takılması.....	50
PCIe Kart Tutucu Mandalının Açılması ve Kapatılması.....	51
Kablo Tutma Dirseği.....	51
Kablo Tutma Dirseğini Çıkarma.....	51
Kablo Tutma Dirseğini Takma.....	52
Genişletme Kartları ve Genişletme Kartı Yükselticileri.....	52
Genişletme Kartı Takma Yönergeleri.....	53
Bir Genişletme Kartını Genişletme Kartı Yükselticisi 2 Veya 3'ten Çıkarma.....	54

Bir Genişletme Kartını Genişletme Kartı Yükselticisi 2 Veya 3'e Takma.....	55
Bir Genişletme Kartını Genişletme Kartı Yükselticisi 1'den Çıkarma.....	56
Bir Genişletme Kartını Genişletme Kartı Yükselticisi 1'e Takma.....	57
Genişletme Kartı Yükselticilerini Çıkarma.....	58
Genişletme Kartı Yükselticilerini Takma.....	61
Dahili Çift SD Modülü.....	61
Dahili Çift SD Modülünün Çıkarılması.....	61
Dahili Çift SD Modülünün Takılması.....	63
Tümleşik Depolama Denetleyicisi Kartı.....	63
Tümleşik Depolama Denetleyicisi Kartını Çıkarma.....	63
Tümleşik Depolama Denetleyicisi Kartını Takma.....	64
Ağ Ek Kartı.....	65
Ağ Ek Kartını Çıkarma.....	65
Ağ Ek Kartını Takma.....	66
İşlemciler.....	66
İşlemciyi Çıkarma.....	66
İşlemci Takma.....	69
Güç Kaynakları.....	70
Güç Kaynağı Etkin Yedek Özelliği.....	70
AC Güç Kaynağını Çıkarma.....	71
Bir AC Güç Kaynağının Takılması.....	72
Güç Kaynağının Kapağını Çıkarma.....	72
Güç Kaynağı Kapağını Takma.....	73
Sistem Pili.....	73
Sistem Pilini Değiştirme.....	73
Sabit Sürücü Arka Paneli.....	74
Sabit Sürücü Arka Panelini Çıkarma.....	74
Sabit Sürücü Arka Panelini Takma.....	76
Sabit Sürücü Arka Panelini Çıkarma (Arka).....	77
Sabit Sürücü Arka Panelini Takma (Arka).....	79
G/Ç Paneli.....	79
G/Ç Panelini Çıkarma.....	79
G/Ç Panelini Takma.....	80
Sistem Kartı.....	81
Sistem Kartını Çıkarma.....	81
Sistem Kartını Takma.....	83

4 Sisteminizde Sorun Giderme..... 85

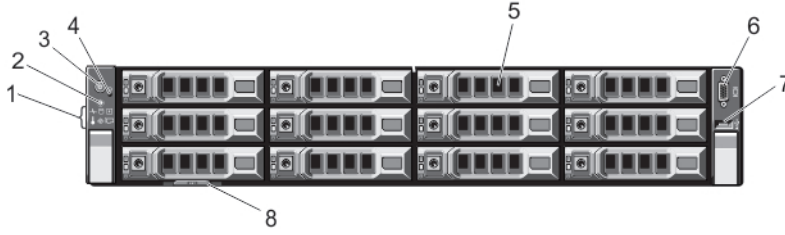
Önce Güvenlik - Sizin ve Sisteminiz için.....	85
Sistem Başlatma Hatasında Sorun Giderme.....	85
Harici Bağlantılarda Sorun Giderme.....	85
Video Alt Sisteminde Sorun Giderme.....	85

USB Aygıtında Sorun Giderme.....	85
Seri G/Ç Aygıtında Sorun Giderme.....	86
NIC'de Sorun Giderme.....	86
Islak Sistemde Sorun Giderme.....	86
Hasarlı Sistemde Sorun Giderme.....	87
Sistem Piliinde Sorun Giderme.....	88
Güç Kaynaklarında Sorun Giderme.....	88
Soğutma Sorunlarında Sorun Giderme.....	88
Soğutma Fanlarında Sorun Giderme.....	89
Sistem Belleğinde Sorun Giderme.....	89
Dahili USB Anahtarında Sorun Giderme.....	90
SD Kartında Sorun Giderme.....	90
Sabit Sürücüde Sorun Giderme.....	91
Depolama Denetleyicisinde Sorun Giderme.....	91
Genişletme Kartlarında Sorun Giderme.....	92
İşlemcilerde Sorun Giderme.....	93
5 Sistem Tanılamayı Kullanma.....	95
Dell Tümüleşik Sistem Tanılama.....	95
Katiştirilmiş Sistem Tanılamayı Kullanma Zamanı.....	95
Katiştirilmiş Sistem Tanılamasını Çalıştırma.....	95
Sistem Tanılama Kontrolleri.....	95
6 Atlama Telleri ve Konektörler.....	97
Sistem Kartı Atlama Teli Ayarları.....	97
Sistem Kartı Konektörleri.....	98
Unutulan Şifreyi Devre Dışı Bırakma.....	100
7 Teknik Özellikler.....	101
8 Sistem İletileri.....	107
Sistem Hata Mesajları.....	107
Uyarı Mesajları.....	121
Tanılama Mesajları.....	121
Uyarı Mesajları.....	121
9 Yardım Alma.....	123
Dell'e Başvurma.....	123
İlgili Belgeler.....	123
Belge Geri Bildirimi.....	124

Sisteminiz Hakkında



Ön Panel Özellikleri Ve Göstergeleri

Aşağıdaki konuda Dell DR4100 sistemin ön panel özellikleri ve göstergeleri anlatılmaktadır.



Rakam 1. Ön Panel Özellikleri ve Göstergeleri

Öge	Gösterge, Düğme veya Konektör	Simge	Açıklama
1	Tanı göstergeleri		Tanı göstergeleri, hata durumlarını görüntülemek üzere yanar.
2	Sistem tanımlama düğmesi		<p>Ön ve arka panellerdeki tanımlama düğmeleri raftaki belirli bir sistemin konumunu belirlemek için kullanılabilir. Bu düğmelerden birine basıldığında arkadaki sistem durumu göstergesi, düğmelerden birine yeniden basılıncaya kadar yanıp söner.</p> <p>Sistem kimliğini açık veya kapalı hale getirmek için basın.</p> <p>Sistem POST sırasında yanıt vermeyi durdurursa, BIOS ilerleme moduna geçmek için sistem kimliği düğmesini beş saniyeden uzun süreyle basılı tutun.</p> <p>iDRAC öğesini sıfırlamak için (F2 iDRAC kurulumundan devre dışı bırakılmamışsa) düğmeyi 15 saniyeden uzun süreyle basılı tutun.</p>
3	Güç açık göstergesi, güç düğmesi		<p>Sistem gücü açıldığında güç açık göstergesi yanar. Güç düğmesi, sisteme giden güç kaynağı çıkışını kontrol eder.</p> <p>NOT: ACPI (Gelişmiş Yapılandırma ve Güç Arayüzü) uyumlu işletim sistemlerinde, güç düğmesi kullanarak sistemi kapatmak, sisteme gelen elektriğin kapanmasından önce sistemin dereceli bir kapama gerçekleştirmesine neden olur.</p>
4	NMI düğmesi		Bazı işletim sistemleri çalıştırıldığında yazılım ve aygıt sürücüsü hatalarını gidermek üzere kullanılır. Bu düğmeye, bir kağıt ataşının ucu kullanılarak basılabilir.

Öge	Gösterge, Düğme veya Konektör	Simge	Açıklama
			Bu düğmeyi, sadece yetkili servis personelinin ya da işletim sistemi belgelerinin yönlendirmesi durumunda kullanın.
5	Sabit Sürücüler		En çok on iki adet 3,5 inç çalışırken takılabilir sabit sürücü.
6	Video konektörü		Sisteme VGA ekranı bağlamanızı sağlar.
7	USB konektörü		Sisteme USB aygıtlarını bağlayabilmenizi sağlar. Bağlantı noktası USB 2.0 uyumludur.
8	Bilgi etiketi		Dışarı açılan etiket paneline ihtiyacınıza göre Servis Etiketi, NIC, MAC adresi ve benzeri diğer sistem bilgilerini kaydedebilirsiniz.

Tanı Göstergeleri

Sistem ön panelindeki tanı göstergeleri sistem başlatma sırasındaki hata durumunu gösterir.



NOT: Sistem kapalı olduğunda tanı göstergesi yanmaz. Sistemi başlatmak için, çalışan bir güç kaynağına takın ve güç düğmesine basın.

Aşağıdaki kısım sistem koşullarını ve bu göstergelerle ilişkili olası düzeltme işlemlerini açıklar:



Sağlık göstergesi

Koşul

Sistem açıkta ve sağlığı iyiye, gösterge sabit mavi yanar.

Sistem açıkta veya beklemedeyse ve herhangi bir hata mevcutsa (örneğin, arızalı bir fan veya sabit sürücü) gösterge sarı renkte yanıp söner.

Çözüm İşlemi

Gerekmiyor.

Belirli bir sorun için Sistem Olay Günlüğüne veya [Sistem İletileri](#) ögesine bakın.

Geçersiz bellek yapılandırılmaları, herhangi bir video çıkışı olmaksızın başlangıçta sistemin durmasına neden olabilir. Bkz. [Yardım Alma](#).



Sabit sürücü göstergesi

Koşul

Bir sabit sürücü bir hata yaşarsa gösterge sarı yanıp söner.

Çözüm İşlemi

1. Hata veren sabit sürücüyü belirlemek için Sistem Olay Günlüğü'ne bakın.
2. Uygun Çevrimiçi Tanılama sınavasını çalıştırın.
3. Sistemi yeniden başlatın ve katıştırılmış tanılama (ePSA) çalıştırın.



Sabit sürücü göstergesi

Koşul

Çözüm İşlemi

4. Sabit sürücüler bir RAID dizisinde yapılandırılmışsa, sistemi yeniden başlatın ve ana bilgisayar bağdaştırıcısı yapılandırma yardımcı programına girin.



Elektrik göstergesi

Koşul

Çözüm İşlemi

Sistem bir elektrik hatası yaşarsa gösterge sarı yanıp söner (örneğin, aralık dışında voltaj veya arızalı güç beslemesi veya voltaj regülatörü).

Belirli bir sorun için Sistem Olay Günlüğüne veya [Sistem İletileri](#) ögesine bakın. Güç kaynağıyla ilgili bir sorundan kaynaklanıyorsa, güç kaynağındaki LED'i kontrol edin. Çıkararak ve yeniden takarak güç kaynağını yerine oturtun. Sorun devam ederse, bkz. [Yardım Alma](#)



Sıcaklık göstergesi

Koşul

Çözüm İşlemi

Sistem termal bir hata yaşarsa, gösterges sarı yanıp söner (örneğin, aralık dışı bir sıcaklık veya fan arızası).

Aşağıdaki koşullardan hiçbirinin meydana gelmediğinden emin olun:

- Bir soğutma fanının çıkarılmış ya da arızalı olması.
- Sistem kapağı, soğutma örtüsü, EMI dolgu paneli, boş bellek modülü veya arka dolgu desteğinin çıkarılmış olması.
- Ortam sıcaklığının çok yüksek olması.
- Harici hava çıkışının önünün kapalı olması.

Bkz. [Getting Help](#) (Yardım Alma).



Bellek göstergesi

Koşul

Çözüm İşlemi

Bir bellek hatası oluşursa gösterge sarı yanıp söner.

Arızalı belleğin konumu için sistem olay günlüğüne veya sistem mesajlarına bakın. Bellek aygıtını tekrar takın. Sorun devam ederse, bkz. [Yardım Alma](#).



PCIe göstergesi

Koşul

Bir PCIe kartı bir hata yaşarsa gösterge sarı yanıp söner.

Çözüm İşlemi

Sistemi yeniden başlatın. PCIe kartı için gerekli herhangi bir sürücüyü güncelleyin. Kartı yeniden takın. Sorun devam ederse, bkz. [Yardım Alma](#).

Sabit sürücü Gösterge Biçimleri

Aşağıdaki konuda Dell DR4100 sistemin sabit sürücü gösterge biçimleri açıklanmaktadır.



Rakam 2. Sabit Sürücü Göstergeleri

1. sabit sürücü etkinliği göstergesi (yeşil)
2. sabit sürücü durum göstergesi (yeşil ve sarı)

NOT: Sabit sürücü Gelişmiş Ana Makine Denetleyicisi Arabirimi (AHCI) modundaysa, durum göstergesi (sağ tarafta) çalışmaz ve kapalı kalır.

Sürücü Durum Göstergesi Biçimi (yalnız RAID)

Koşul

Saniyede iki kere yeşil renkte yanıp söner

Sürücü tanımlama veya sökme işlemi için hazırlık

Kapalı

Takma ya da sökme işlemi için sürücü hazır



NOT: Sürücü durum göstergesi, sistem açıldıktan sonra tüm sabit sürücüler başlatılana kadar kapalı konumda kalır. Bu süre boyunca sürücüler takma ya da sökme işlemi için hazır değildir.

Yeşil, sarı renkte yanıp söner ve kapanır

Öngörülebilir sürücü arızası

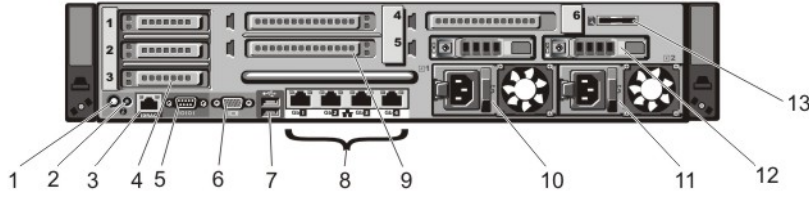
Saniyede dört kez sarı renkte yanıp söner

Sürücü başarısız oldu

Sürücü Durum Göstergesi Biçimi (yalnız RAID)	Koşul
Yavaşça yeşil renkte yanıp söner	Sürücü yeniden oluşturuluyor
Sabit yeşil	Sürücü çevrimiçi
Üç saniye yeşil, üç saniye sarı yanıp söner ve altı saniye boyunca kapalı kalır	Yeniden oluşturma durduruldu






Arka Panel Özellikleri Ve Göstergeleri

Aşağıdaki konuda Dell DR4100 sistemin arka panel özellikleri ve göstergeleri anlatılmaktadır.



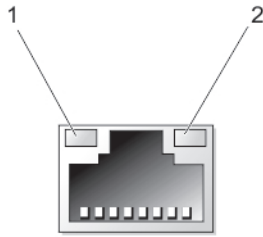
Rakam 3. Arka Panel Özellikleri Ve Göstergeleri

Öge	Gösterge, Düğme veya Konektör	Simge	Açıklama
1	Sistem tanımlama düğmesi		<p>Ön ve arka panellerdeki tanımlama düğmeleri raftaki belirli bir sistemi bulmak için kullanılabilir.</p> <ul style="list-style-type: none"> Bu düğmelerden birine basıldığında, arkadaki sistem durumu göstergesi düğmelerden birine yeniden basılıncaya kadar yanıp söner. Sistem kimliğini açık veya kapalı hale getirmek için basın. Sistem POST sırasında yanıt vermeyi durdurursa, BIOS ilerleme moduna geçmek için sistem kimliği düğmesini beş saniyeden uzun süreyle basılı tutun. iDRAC ögesini sıfırlamak için (F2 iDRAC kurulumundan devre dışı bırakılmamışsa) düğmeyi 15 saniyeden uzun süreyle basılı tutun.
2	Sistem tanımlama konektörü		İsteğe bağlı kablo yönlendirme kolu ile isteğe bağlı sistem durumu gösterge tertibatını bağlar.
3	iDRAC7 Kurumsal bağlantı noktası		<p>Özel yönetim bağlantı noktası.</p> <p>NOT: Bağlantı noktası yalnızca iDRAC7 Kurumsal lisansınız sisteminizde yüklüyse kullanılabilir.</p>
4	PCIe genişletme kart yuvaları düşük profil (3)		En çok üç PCI Express genişletme kartını bağlamanızı sağlar.

Öge	Gösterge, Düğme veya Konektör	Simge	Açıklama
5	Seri konektör		Sisteme seri aygıt bağlamanızı sağlar.
6	Video konektörü		Sisteme VGA ekranı bağlamanızı sağlar.
7	USB konektörleri (2)		Sisteme USB aygıtlarını bağlamanızı sağlar. Bağlantı noktaları USB 2.0 uyumludur.
8	Ethernet konektörleri		Dört tümleşik 10/100/1000 Mbps NIC konektörü veya Aşağıdakileri içeren dört tümleşik konektör: <ul style="list-style-type: none"> İki 10/100/1000 Mbps NIC konektörü İki adet 100 Mbps/1 Gbps/10 Gbps SFP+/10GBASE-T konektör
9	PCIe genişletme kartı yuvaları tam yükseklik (3)		En çok üç tam yükseklik PCI Express genişletme kartını bağlamanızı sağlar.
10	Güç kaynağı (PSU1)		AC 750 W
11	Güç kaynağı (PSU2)		AC 750 W
12	Sabit sürücüler (2) (arka)		Çalışırken değiştirilebilir 2,5 inç sabit sürücüler.
13	vFlash ortam kartı yuvası		vFlash ortam kartını takabilmenizi sağlar. NOT: vFlash ortam kartı yuvası DR4100 üzerinde etkin değil. Bu yuvayı kullanmayın.

NIC Gösterge Kodları

Aşağıdaki konuda Dell DR4100 sistemin NIC gösterge kodları anlatılmaktadır.



Rakam 4. NIC Göstergesi

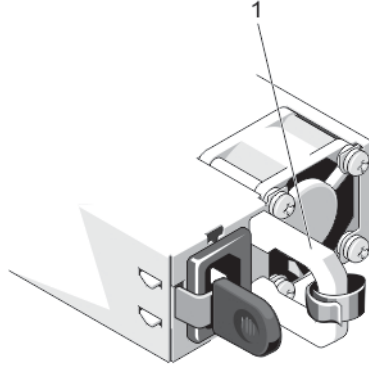
1. bağlantı göstergesi
2. faaliyet göstergesi

Gösterge	Gösterge Kodu
Bağlantı ve faaliyet göstergeleri kapalı	NIC ağa bağlı değil.

Gösterge	Gösterge Kodu
Bağlantı göstergesi yeşil	NIC geçerli bir ağa maksimum bağlantı noktası hızı ile bağlı (1 Gbps veya 10 Gbps).
Bağlantı göstergesi amber	NIC geçerli bir ağa maksimum bağlantı noktası hızından daha az bir hızla bağlı.
Etkinlik göstergesi yeşil yanıp sönüyor	Ağ verileri gönderiliyor ya da alınıyor.

Güç Göstergesi Kodları

Her AC güç kaynağında, güç olup olmadığını veya güç arızası olup olmadığını belirten bir gösterge olarak hizmet veren aydınlatılmış yarı saydam kulp bulunmaktadır.



Rakam 5. AC Güç Kaynağı Durumu Göstergesi

1. AC güç kaynağı durumu göstergesi/kolu

Güç Göstergesi Biçimi	Koşul
Yanmıyor	Güç bağlı değil.
Yeşil	Kol/LED göstergesi, geçerli bir güç kablosunun güç kaynağına bağlı olduğunu ve güç kaynağının çalışıyor olduğunu gösteren yeşil ışık yakar.
Hızlı yanıp sönen turuncu	Güç kaynağı ile ilgili bir sorun olduğunu gösterir. <p>⚠ DİKKAT: Güç kaynağı eşleşmezliğini düzeltirken, yalnızca yanıp sönen göstergeli güç kaynağını değiştirin. Eşleşen bir çift yapmak için ters güç kaynaklarını değiştirmek, hata durumuna ve sistemin beklenmedik şekilde kapanmasına neden olabilir. Yüksek Çıkış yapılandırmasından Düşük Çıkış yapılandırmasına veya tam tersine değiştirmek için, sistemi kapatın.</p> <p>⚠ DİKKAT: AC güç kaynakları 220 V ve 110 V giriş voltajlarını destekler. İki aynı güç kaynağı farklı giriş voltajı aldığında, farklı wattlarda çıkış yapabilir ve eşleşmezliği tetikleyebilir.</p> <p>⚠ DİKKAT: İki güç kaynağı kullanıldığında, aynı tür ve aynı çıkış gücüne sahip olmalıdırlar.</p>
Yanıp sönen yeşil	Güç kaynağını çalışırken takarken, bu güç kaynağının diğer güç kaynağıyla (verimlilik, özellik ayarı, sağlık durumu ve desteklenen voltaj bakımından) eşleşmediğini göstermektedir.

İhtiyacınız Olabilecek Diğer Bilgiler




UYARI: Sisteminizle birlikte gelen güvenlik ve düzenleme bilgilerine bakın. Garanti bilgileri bu belgeye dahil edilmiş veya ayrı bir belge olarak eklenmiş olabilir.

- Sisteminizle birlikte gelen Başlangıç Kılavuzu, sisteminizin kurulumu için genel bakış ve teknik özellikler sunar. Bu belge dell.com/support/manuals adresinde çevrimiçi olarak bulunmaktadır.
- Raf çözümünüze dahil edilmiş olan raf belgeleri sisteminizi gerekirse bir rafa nasıl kuracağınızı açıklar.
- Sisteminizle birlikte satın aldığınız işletim sistemi, sistem yönetimi yazılımı, sistem güncellemeleri ve sistem bileşenleri ile ilgili olanlar dahil, sisteminizle birlikte gönderilen ve sisteminizin yapılandırılmasına ve yönetilmesine ilişkin belgeler ve araçlar sunan her türlü ortam.
- Bu belgede kullanılan kısaltmaların açıklamaları için dell.com/support/manuals adresindeki Sözlüğe bakın.



NOT: Her zaman www.dell.com/support/manuals adresindeki güncelleştirmeleri kontrol edin ve genellikle diğer belgelerdeki bilgileri geçersiz kıldığından, önce güncelleştirmeleri okuyun.

Sistem Kurulumu ve Önyükeme Yöneticisini Kullanma

 **NOT:** BIOS Önyükeme Yöneticisi, desteklenen tek önyükeme modudur.

Sistem Kurulumu, sistem donanımınızı yönetmenizi ve BIOS düzeyi seçenekleri belirlemenizi sağlar.

Aşağıdaki tuş vuruşları, başlangıç sırasında sistem özelliklerine erişimi sağlar:

Tuş vuruşu	Açıklama
<F2>	Sistem Kurulumu 'na girer.
<F10>	Dell Yaşam Döngüsü Denetleyicisi 2'ye (LC2) girer Dell LC2 bir grafik arabirim kullanarak; ürün yazılımı güncellemeleri, donanım yapılandırması, İşletim Sistemi dağıtımı, platform geri yüklemesi ve donanım tanısı gibi sistem yönetimi özelliklerini destekler. Tam LC2 özellik ayarı, satın alınan iDRAC lisansıyla belirlenir. Daha fazla bilgi için dell.com/support/manuals adresindeki Dell LC2 belgelerine bakın.
<F11>	BIOS Ön Yükleme Yöneticisine girer.
<F12>	Preboot eXecution Environment (PXE) önyüklemesini başlatır.


Sistem Kurulumu'ndan aşağıdaki işlemleri gerçekleştirebilirsiniz:

- Donanım ekleyip kaldırdıktan sonra NVRAM ayarlarını değiştirme
- Sistem donanım yapılandırmasını görüntüleme
- Tümleşik aygıtları etkinleştirme veya devre dışı bırakma
- Performans ve güç yönetimi eşiklerini belirleme
- Sistem güvenliğini yönetme

Aşağıdakileri kullanarak **Sistem Kurulumu**'na erişebilirsiniz:

- Varsayılan olarak etkinleştirilmiş standart grafik tarayıcı
- **Console Redirection** (Konsol Yeniden Yönlendirme) kullanılarak etkinleştirilmiş metin tarayıcısı

Console Redirection (Konsol Yeniden Yönlendirme) özgesini etkinleştirmek için, **System Setup**'ta (Sistem Kurulumu), **System BIOS** → **Serial Communication screen** → **Serial Communication**'i (Sistem BIOS>Seri İletişim ekranı>Seri İletişim) seçin, **On with Console Redirection** (Konsol Yeniden Yönlendirme ile Açık) seçeneğini seçin.

 **NOT:** Varsayılan olarak, seçilen alan için yardım metni grafik tarayıcıda görüntülenir. Yardım metnini metin tarayıcısında görmek için, <F1> tuşuna basın.

Sistem Kurulumuna Girme

1. Sisteminizi açın veya yeniden başlatın.
2. Aşağıdaki mesajı görür görmez <F2> tuşuna basın:
<F2> = System Setup (Sistem Kurulumu)


<F2> tuşuna basmadan önce işletim sisteminiz yüklenmeye başlarsa, sistemin önyükleme işlemini bitirmesine izin verin ve sisteminizi yeniden başlatarak tekrar deneyin.


Hata Mesajlarına Yanıt Verme

Sistem önyüklenirken bir hata mesajı görüntülenirse mesajı not edin. Daha fazla bilgi için bkz. Sistem Hata Mesajları.

 **NOT:** Bellek yükseltildikten sonra, sisteminizi ilk kez başlattığınızda sisteminizin ekranda bir mesaj görüntülemesi normaldir.


Sistem Kurulumu Gezinme Tuşlarını Kullanma

Tuşlar	Eylem
Yukarı ok	Bir önceki alana gider.
Aşağı ok	Bir sonraki alana gider.
<Enter>	Seçilen alanda (varsa) bir değer girmenizi veya alandaki bağlantıyı takip etmenizi sağlar.
Boşluk çubuğu	Varsa, bir aşağı açılır listeyi genişletir veya daraltır.
<Tab>	Bir sonraki odaklanılan alana geçer.
	 NOT: Sadece standart grafik tarayıcı için.
<Esc>	Siz ana ekranı görüntüleyene kadar önceki sayfaya gider. Ana ekranda <Esc> tuşuna basıldığında, kaydedilmemiş değişiklikleri kaydetmek isteyip istemediğinizi soran ve sistemi yeniden başlatan bir mesaj görüntülenir.
<F1>	Sistem Kurulumu yardım dosyasını görüntüler.

 **NOT:** Çoğu seçenekte, yaptığınız tüm değişiklikler kaydedilir ancak bu değişiklikler sistem yeniden başlatılana kadar etkin hale gelmez.

Sistem Kurulumu Seçenekleri

Sistem Kurulumu Ana Ekranı

 **NOT:** Birleştirilmiş Uzatılabilir Ürün Yazılımı Arabirimi (UEFI) Önyükleme Yöneticisi desteklenmez. BIOS Önyükleme Yöneticisi, varsayılan önyükleme modudur.

Menü Ögesi	Açıklama
System BIOS (Sistem BIOS'u)	Bu seçenek BIOS ayarlarını görüntülemek ve yapılandırmak için kullanılır.
iDRAC Settings (iDRAC Ayarları)	Bu seçenek iDRAC ayarlarını görüntülemek ve yapılandırmak için kullanılır.
Device Settings (Aygıt Ayarları)	Bu seçenek aygıt ayarlarını görüntülemek ve yapılandırmak için kullanılır.

Sistem BIOS Ekranı



NOT: Sistem Kurulumu'na ait seçenekler sistem yapılandırmasına bağlı olarak değişir.




NOT: Varsayılan Sistem Kurulumu seçenekleri, uygun olduğunda, aşağıdaki bölümlerde kendilerine ait ilgili seçeneklerin altında sıralanır.

Menü Ögesi	Açıklama
Sistem Bilgileri	Sistem modeli adı, BIOS sürümü, Servis Etiketini ve bu gibi sistem hakkındaki bilgileri görüntüler.
Memory Settings (Bellek Ayarları)	Yüklü belleğe ilişkin bilgileri ve seçenekleri görüntüler.
Processor Settings (İşlemci Ayarları)	Hız, önbellek boyutu ve bu gibi işlemciye ilişkin bilgileri ve seçenekleri görüntüler.
Boot Settings (Önyükleme Ayarları)	BIOS önyükleme ayarlarını değiştirmenizi sağlar.
Integrated Devices (Tümleşik Aygıtlar)	Tümleşik aygıt denetleyicilerini ve bağlantı noktalarını etkinleştirme veya devre dışı bırakma ve ilgili özelliklerle seçenekleri belirleme seçeneklerini görüntüler.
Serial Communication (Seri İletişim)	Seri bağlantı noktalarını etkinleştirme veya devre dışı bırakma ve ilgili özelliklerle seçenekleri belirleme seçeneklerini görüntüler.
System Profile Settings (Sistem Profili Ayarları)	İşlemci güç yönetimi ayarları, bellek frekansı ve bu gibi öğeleri değiştirme seçeneklerini görüntüler.
System Security (Sistem Güvenliği)	Sistem parolası, kurulum parolası, TPM güvenliği ve bu gibi sistem güvenlik ayarlarını yapılandırma seçeneklerini görüntüler. Yerel BIOS güncellemesi ve sistemdeki güç ve NMI düğmeleri için desteği de etkinleştirir ve devre dışı bırakır.
Çeşitli Ayarlar	Sistem tarihi, zamanı ve bu gibi öğeleri değiştirme seçeneklerini görüntüler.

Sistem Bilgi Ekranı

Menü Ögesi	Açıklama
Sistem Modeli Adı	Sistem modeli adını görüntüler.
Sistem BIOS'u Sürümü	Sisteminize yüklü olan BIOS sürümünü görüntüler.
Sistem Servis Etiketini	Sistemin Servis Etiketini görüntüler.
Sistem Üreticisi	Sistem üreticisinin adını görüntüler.
Sistem Üreticisi İletişim Bilgileri	Sistem üreticisinin iletişim bilgilerini görüntüler.



Bellek Ayarları Ekranı

Menü Ögesi	Açıklama
System Memory Size (Sistem Bellek Boyutu)	Sistemde yüklü olan bellek miktarını görüntüler.
System Memory Type (Sistem Bellek Türü)	Sistemde yüklü olan bellek türünü görüntüler.
System Memory Speed (Sistem Bellek Hızı)	Sistem bellek hızını görüntüler.
System Memory Voltage (Sistem Bellek Voltajı)	Sistem bellek voltajını görüntüler.
Video Memory	Video belleği miktarını görüntüler.
System Memory Testing (Sistem Bellek Testi)	Sistem ön yüklemesi sırasında sistem bellek testlerinin çalışıp çalışmadığını belirler. Seçenekler Enabled (Etkin) ve Disabled (Devre Dışı) öğeleridir. Varsayılan olarak, System Memory Testing (Sistem Bellek Testi) seçeneği Disabled (Devre Dışı) olarak ayarlıdır.
Memory Operating Mode (Bellek İşletim Modu)	Bellek işletim modunu belirler. Sisteminizin bellek yapılandırmasına bağlı olarak kullanılabilen seçenekler Optimizer Mode (Optimize Edici Mod), Advanced ECC Mode (Gelişmiş ECC Modu), Mirror Mode (Ayna Modu), Spare Mode (Yedek Mod) ve Spare with Advanced ECC Mode (Gelişmiş ECC ile Yedek Modu) öğeleridir. Varsayılan olarak, Memory Operating Mode (Bellek İşletim Modu) seçeneği Optimizer Mode (Optimize Edici Mod) olarak ayarlıdır.  NOT: Bellek yapılandırmasına bağlı olarak Bellek İşletim Modu için varsayılanlar ve kullanılabilir seçenekler farklı olabilir.
Node Interleaving (Düğüm Dönüşümlü Çalışması)	Bu alan Etkin ise, simetrik bellek yapılandırması yüklü olduğunda bellek dönüşümlü çalışması desteklenir. Devre Dışı ise, sistem asimetrik Düzenli Olmayan Bellek mimarisi (NUMA) bellek yapılandırmalarını destekler. Varsayılan olarak, Düğüm Dönüşümlü Çalışması seçeneği Devre Dışı olarak ayarlıdır.
Serial Debug Output (Seri Hata Ayıklama Çıkışı)	Varsayılan olarak, devre dışı olarak ayarlıdır.



İşlemci Ayarları Ekranı

Menü Ögesi	Açıklama
Logical Processor (Mantıksal İşlemci)	Mantıksal işlemcileri etkinleştirmenizi veya devre dışı bırakmanızı ve mantıksal işlemci sayısını görüntülemenizi sağlar. Logical Processor (Mantıksal İşlemci) seçeneği Enabled (Etkin) olarak ayarlıdır, BIOS tüm mantıksal işlemcileri görüntüler. Bu seçenek Disabled (Devre Dışı) olarak ayarlıysa, BIOS yalnızca çekirdek başına bir mantıksal işlemci görüntüler. Varsayılan olarak, Logical Processor (Mantıksal İşlemci) seçeneği Enabled (Etkin) olarak ayarlıdır.

Menü Ögesi	Açıklama
QPI Speed (QPI Hızı)	QuickPath Karşılıklı Bağlantısı veri oranı ayarlarını ayarlamanızı sağlar. Varsayılan olarak, QPI Speed (QPI Hızı) seçeneği Maximum data rate (Maksimum veri hızı) olarak ayarlıdır.  NOT: QPI hızı seçeneği yalnızca her iki işlemci de takılı olduğunda görüntülenir.
Alternate RTID (Requestor Transaction ID) Setting (Alternatif RTID (Talep Eden İşlem Kimliği) Ayarı)	Soketler arasındaki önbellek performansını artırarak uzak sokete daha fazla RTID tahsis etmenizi veya NUMA için normal modda çalışmanızı sağlar. Varsayılan olarak, Alternate RTID (Requestor Transaction ID) Setting (Alternatif RTID (Talep Eden İşlem Kimliği) Ayarı) Disabled (Devre Dışı) olarak ayarlıdır.
Virtualization Technology (Sanallaştırma Teknolojisi)	Sanallaştırma için sağlanan ek donanım özelliklerini etkinleştirmenizi veya devre dışı bırakmanızı sağlar. Varsayılan olarak, Virtualization Technology (Sanallaştırma Teknolojisi) seçeneği Enabled (Etkin) olarak ayarlıdır.
Adjacent Cache Line Prefetch (Bitişik Önbellek Hattını Önceden Getirme)	Sıralı bellek erişiminden yüksek kullanımını gerektiren uygulamalar için sistemi optimize etmenizi sağlar. Varsayılan olarak, Adjacent Cache Line Prefetch (Bitişik Önbellek Hattını Önceden Getirme) seçeneği Enabled (Etkin) olarak ayarlıdır. Rastgele bellek erişiminin yüksek kullanımını gerektiren uygulamalar için bu seçeneği devre dışı bırakabilirsiniz.
Hardware Prefetcher (Donanım Önceden Getiricisi)	Donanım önceden getiricisini etkinleştirmenizi veya devre dışı bırakmanızı sağlar. Varsayılan olarak, Hardware Prefetcher (Donanım Önceden Getiricisi) seçeneği Enabled (Etkin) olarak ayarlıdır.
DCU Streamer Prefetcher (DCU Flama Önceden Getirici)	Veri Önbellek Birimi flama önceden getiricisini etkinleştirmenizi veya devre dışı bırakmanızı sağlar. Varsayılan olarak, DCU Streamer Prefetcher (DCU Flama Önceden Getiricisi) seçeneği Enabled (Etkin) olarak ayarlıdır.
DCU IP Prefetcher (DCU IP Önceden Getiricisi)	Veri Önbellek Birimi IP önceden getiricisini etkinleştirmenizi veya devre dışı bırakmanızı sağlar. Varsayılan olarak, DCU IP Prefetcher (DCU IP Önceden Getiricisi) seçeneği Enabled (Etkin) olarak ayarlıdır.
Execute Disable (Devre Dışı Yürüt)	Bellek koruma teknolojisini etkinleştirmenizi veya devre dışı bırakmanızı sağlar. Varsayılan olarak, Execute Disable (Devre Dışı Yürüt) seçeneği Enabled (Etkin) olarak ayarlıdır.
Mantıksal İşlemci Boşta Çalışma	Güç tüketimini azaltmak amacıyla mantıksal işlemcileri boşta çalışma durumuna almak üzere İşletim Sistemi becerilerini etkinleştirmenizi veya devre dışı bırakmanızı sağlar. Seçenek varsayılan olarak Devre Dışıdır .
Number of Cores per Processor (İşlemci Başına Çekirdek Sayısı)	Her bir işlemcideki etkin çekirdek sayısını kontrol etmenizi sağlar. Varsayılan olarak, Number of Cores per Processor (İşlemci Başına Çekirdek Sayısı) seçeneği All (Tümü) olarak ayarlıdır.
Processor 64-bit Support (İşlemci 64-bit Desteği)	İşlemcilerin 64-bit uzantıları destekleyip desteklemeyeceğini belirtir.
Processor Core Speed (İşlemci Çekirdek Hızı)	İşlemcinin maksimum çekirdek frekansını görüntüler.

Menü Ögesi	Açıklama
Processor Bus Speed (İşlemci Veri Yolu Hızı)	İşlemcilerin veri yolu hızını görüntüler.  NOT: İşlemci veri yolu hızı seçeneği yalnızca her iki işlemci takılı olduğunda görüntülenir.
İşlemci 1	 NOT: Aşağıdaki ayarlar sistemde takılı olan her işlemci için görüntülenir.
Aile-Model-Sürüm	İşlemcinin Intel tarafından belirlenen aile, model ve sürüm bilgilerini görüntüler.
Marka	İşlemci tarafından raporlanan marka adını görüntüler.
Düzye 2 Önbellek	Toplam L2 önbelleğini gösterir
Düzye 3 Önbellek	Toplam L3 önbelleğini gösterir
Çekirdek Sayısı	Her işlemci için çekirdek sayısını gösterir.

Önyükleme Ayarları Ekranı

Menü Ögesi	Açıklama
Boot Mode (Önyükleme Modu)	Sistemin önyükleme modunu ayarlamanızı sağlar.  DİKKAT: İşletim sistemi aynı önyükleme modunda yüklü değilse, önyükleme moduna geçilmesi sistemin önyükleme yapmasını engelleyebilir. Varsayılan olarak Boot Mode (Önyükleme Modu) seçeneği BIOS'a göre ayarlanır.
Boot Sequence Retry (Önyükleme Sırası Yeniden Denemesi)	Önyükleme sırası yeniden deneme özelliğini etkinleştirmenizi veya devre dışı bırakmanızı sağlar. Bu alan etkinleştirilirse ve sistem önyükleme yapamazsa, 30 saniye sonra sistem önyükleme sırasını yeniden dener. Varsayılan olarak, Boot Sequence Retry (Önyükleme Sırası Yeniden Denemesi) seçeneği Disabled (Devre Dışı) olarak ayarlıdır.
BIOS Boot Settings (BIOS Önyükleme Ayarları)	BIOS Önyükleme seçeneklerini etkinleştirmenizi veya devre dışı bırakmanızı sağlar.  NOT: Bu seçenek yalnızca önyükleme modu şöyleyse etkinleştirilir: BIOS.
One-Time Boot (Bir Kerelik Önyükleme)	Seçilen bir aygıttan bir kerelik önyüklemeyi etkinleştirmenizi veya devre dışı bırakmanızı sağlar.



Tümleşik Aygıtlar Ekranı

Menü Ögesi	Açıklama
Integrated RAID Controller (Tümleşik RAID Denetleyicisi)	Tümleşik RAID denetleyicisini etkinleştirmenizi veya devre dışı bırakmanızı sağlar. Varsayılan olarak, Integrated RAID Controller (Tümleşik RAID Denetleyicisi) seçeneği Enabled (Etkin) olarak ayarlıdır.
User Accessible USB Ports (Kullanıcı Erişimli USB Bağlantı Noktaları)	Kullanıcı erişimli USB bağlantı noktalarını etkinleştirmenizi veya devre dışı bırakmanızı sağlar. Only Back Ports On (Yalnızca Arka Bağlantı Noktaları Açık) seçeneğini belirttiğinizde ön taraftaki USB bağlantı noktaları devre dışı kalır, All Ports Off (Tüm Bağlantı Noktaları Kapalı) seçeneğini belirttiğinizde hem öndeki hem de arkadaki bağlantı noktalar devre dışı kalır. Varsayılan olarak, User


Menü Ögesi	Açıklama
	Accessible USB Ports (Kullanıcı Erişimli USB Bağlantı Noktaları) seçeneği All Ports On (Tüm Bağlantı Noktaları Açık) olarak ayarlıdır.
Internal USB Port (Dahili USB Bağlantı Noktası)	Dahili USB bağlantı noktasını etkinleştirmenizi veya devre dışı bırakmanızı sağlar. Varsayılan olarak, Internal USB Port (Tümleşik USB Bağlantı Noktası) seçeneği On (Açık) olarak ayarlıdır.
Internal SD Card Port (Dahili SD Kartı Bağlantı Noktası)	Sistemdeki dahili SD kartı bağlantı noktasını etkinleştirmenizi veya devre dışı bırakmanızı sağlar. Varsayılan olarak, Internal SD Card Port (Dahili SD Kartı Bağlantı Noktası) seçeneği On (Açık) olarak ayarlıdır.
	 NOT: Bu seçenek yalnızca sistem kartına IDSDM takılı olduğunda görüntülenir.
Internal SD Card Redundancy (Dahili SD Kartı Yedeklemesi)	Mirror (Ayna) moduna ayarlıysa, veriler her iki SD kartına yazılır. SD kartlarından herhangi biri başarısız olursa, veriler aktif SD kartına yazılır. Bu karttan gelen veriler bir sonraki önyüklemeye yedek SD kartına kopyalanır. Varsayılan olarak, Internal SD Card Redundancy (Dahili SD Kartı Yedeklemesi) seçeneği Mirror (Ayna) olarak ayarlıdır.
	 NOT: Bu seçenek yalnızca sistem kartına IDSDM takılı olduğunda görüntülenir.
Integrated Network Card 1 (Tümleşik Ağ Kartı 1)	Tümleşik ağ kartı 1'i etkinleştirmenizi veya devre dışı bırakmanızı sağlar. Varsayılan olarak, Integrated Network Card 1 (Tümleşik Ağ Kartı 1) seçeneği Enabled (Etkin) olarak ayarlıdır.
OS Watchdog Timer (OS Güvenlik Zamanlayıcısı)	OS güvenlik zamanlayıcısını etkinleştirmenizi veya devre dışı bırakmanızı sağlar. Bu alan etkinleştirildiğinde, işletim sistemi zamanlayıcıyı başlatır ve OS güvenlik zamanlayıcısı işletim sisteminin kurtarılmasına yardımcı olur. Varsayılan olarak, OS Watchdog Timer (OS Güvenlik Zamanlayıcısı) seçeneği Disabled (Devre Dışı) olarak ayarlıdır.
Embedded Video Controller (Katıştırılmış Video Denetleyicisi)	Embedded Video Controller (Katıştırılmış Video Denetleyicisi) ögesini etkinleştirmenizi veya devre dışı bırakmanızı sağlar. Varsayılan olarak, katıştırılmış video denetleyicisi Enabled 'dir (Etkin).
SR-IOV Global Enable (SR-IOV Genel Etkinleştirme)	Tek Köklü G/Ç Sanallaştırma (SR-IOV) aygıtlarının BIOS yapılandırmasını etkinleştirmenizi veya devre dışı bırakmanızı sağlar. Varsayılan olarak, SR-IOV Global Enable (SR-IOV Genel Etkinleştirme) seçeneği Disabled (Devre Dışı) olarak ayarlıdır.
Slot Disablement (Yuva Devre Dışı Bırakma)	Sisteminizdeki PCIe yuvalarını etkinleştirmenizi veya devre dışı bırakmanızı sağlar. Slot Disablement (Yuva Devre Dışı Bırakma) özelliği belirli bir yuvaya takılı olan PCIe kartlarının yapılandırmasını denetler.
	 DİKKAT: Yuva devre dışı bırakma özelliği yalnızca takılı çevre birimi kartı İşletim Sisteminde önyükleme yapılmasını engelliyorsa veya sistem başlatılırken gecikmeye neden oluyorsa kullanılmalıdır. Yuva devre dışıysa Option ROM ve UEFI sürücüsü de devre dışıdır.



Seri İletişimler Ekranı

Menü Ögesi	Açıklama
Serial Communication (Seri İletişim)	BIOS'tan seri iletişim aygıtlarını (Seri Aygıt 1 ve Seri Aygıt 2) seçebilmenizi sağlar. Ayrıca BIOS konsol yeniden yönlendirmesi de etkinleştirilebilir ve kullanılan bağlantı noktası adresleri belirlenebilir.

Menü Ögesi	Açıklama Varsayılan olarak, Serial Communication (Seri İletişim) seçeneği On without Console Redirection (Konsol Yeniden Yönlendirme olmadan Açık) olarak ayarlanmıştır.
Serial Port Address (Seri Bağlantı Noktası Adresi)	Seri aygıtlar için bağlantı noktası adreslerini ayarlamanızı sağlar. Varsayılan olarak, Serial Port Address (Seri Bağlantı Noktası Adresi) seçeneği Serial Device 1=COM2, Serial Device 2=COM1 (Seri Aygıt 1=COM2, Seri Aygıt 2=COM1) olarak ayarlanmıştır.  NOT: Seri Üst LAN (SOL) için yalnızca Seri Aygıt 2 kullanılabilir. SOL ile konsol yeniden yönlendirmeyi kullanmak için, konsol yeniden yönlendirme ve seri aygıt için aynı bağlantı noktası adresini yapılandırın.
External Serial Connector (Harici Seri Konektör)	Harici seri konektörü seri aygıt 1, seri aygıt 2 veya uzaktan erişim aygıtı ile ilişkilendirmenizi sağlar. Varsayılan olarak, External Serial Connector (Harici Seri Konektör) seçeneği Serial Device1 (Seri Aygıt 1) olarak ayarlanmıştır.  NOT: SOL için yalnızca Seri Aygıt 2 kullanılabilir. SOL ile konsol yeniden yönlendirmeyi kullanmak için, konsol yeniden yönlendirme ve seri aygıt için aynı bağlantı noktası adresini yapılandırın.
Failsafe Baud Rate (Hataya Dayanıklı Baud Hızı)	Konsol yeniden yönlendirme için hataya dayanıklı baud hızını görüntüler. BIOS baud hızını otomatik olarak belirlemeye çalışır. Bu hataya dayanıklı baud hızı, yalnızca deneme başarısız olduğunda ve değerin değiştirilmemesi gerektiğinde kullanılır. Varsayılan olarak, Failsafe Baud Rate (Hataya Dayanıklı Baud Hızı) 11520 olarak ayarlanmıştır.
Remote Terminal Type (Uzak Terminal Türü)	Uzak konsol terminal türünü ayarlamanızı sağlar. Varsayılan olarak, Remote Terminal Type (Uzak Terminal Türü) seçeneği VT 100/VT 220 olarak ayarlanmıştır.
Redirection After Boot (Önyükleme Sonrası Yeniden Yönlendirme)	İşletim sistemi yüklendiğinde, BIOS konsol yeniden yönlendirmesini etkinleştirmenizi veya devre dışı bırakmanızı sağlar. Varsayılan olarak, Redirection After Boot (Önyükleme Sonrası Yeniden Yönlendirme) seçeneği Enabled (Etkin) olarak ayarlanmıştır.



Sistem Profili Ayarları Ekranı

Menü Ögesi	Açıklama
System Profile (Sistem Profili)	Sistem profilini ayarlamanızı sağlar. System Profile (Sistem Profili) seçeneğini Custom (Özel) dışındaki bir moda ayarlarsanız, BIOS geriye kalan seçenekleri otomatik olarak ayarlar. Mod Custom (Özel) olarak ayarlıysa, yalnızca geriye kalan seçenekleri değiştirebilirsiniz. Varsayılan olarak, System Profile (Sistem Profili) seçeneği Performance Per Watt Optimized (DAPC) (Watt Optimizasyonuna Göre Performans) olarak ayarlıdır. DAPC Dell Etkin Güç Denetleyicisi'dir.  NOT: Şu parametreler yalnızca System Profile (Sistem Profili) Custom (Özel) olarak ayarlı olduğunda kullanılabilir.
CPU Power Management (CPU Güç Yönetimi)	CPU güç yönetimini ayarlamanızı sağlar. Varsayılan olarak, CPU Power Management (CPU Güç yönetimi) seçeneği System DBPM (DAPC) (Sistem DBPM (DAPC)) olarak ayarlıdır. DBPM Talep Tabanlı Güç Yönetimidir.
Memory Frequency (Bellek Frekansı)	Bellek frekansını ayarlamanızı sağlar. Varsayılan olarak, Memory Frequency (Bellek Frekansı) seçeneği Maximum Performance (Maksimum Performans) olarak ayarlıdır.

Menü Ögesi	Açıklama
Turbo Boost	İşlemcinin turbo boost modunda çalışmasını etkinleştirmenizi veya devre dışı bırakmanızı sağlar. Varsayılan olarak, Turbo Boost seçeneği Enabled (Etkin) olarak ayarlıdır.
C1E	Boşta olduğunda işlemciyi minimum duruma geçirmeyi etkinleştirmenizi veya devre dışı bırakmanızı sağlar. Varsayılan olarak, C1E seçeneği Enabled (Etkin) olarak ayarlıdır.
C States (C Durumları)	İşlemciyi kullanılabilir tüm güç durumlarında çalıştırmayı etkinleştirmenizi veya devre dışı bırakmanızı sağlar. Varsayılan olarak, C States (C Durumları) seçeneği Enabled (Etkin) olarak ayarlıdır.
Monitor/Mwait (Monitör/Mwait)	İşlemcide Monitör/Mwait talimatlarını etkinleştirmenizi sağlar. Varsayılan olarak Monitör/Mwait seçeneği tüm sistem profilleri için Custom (Özel) dışında Etkin olarak ayarlanır.  NOT: Bu seçenek yalnızca C States seçeneği Custom (Özel) modda ise devre dışı bırakılabilir.  NOT: Özel modda C Durumlar seçeneği etkinleştirildiğinde, Ekran/Mwait ayarının sistem gücüne/performansına etkisi olmaz.
Memory Patrol Scrub (Bellek Devriye Fırçası)	Bellek devriye fırçası frekansını ayarlamanızı sağlar. Varsayılan olarak, Memory Patrol Scrub (Bellek Devriye Fırçası) seçeneği Standard (Standart) olarak ayarlıdır.
Memory Refresh Rate (Bellek Yenileme Hızı)	Bellek yenileme hızını ayarlamanızı sağlar. Varsayılan olarak, Memory Refresh Rate (Bellek Yenileme Hızı) seçeneği 1x olarak ayarlıdır.
Memory Operating Voltage (Bellek İşletim Voltajı)	DIMM voltaj seçimini ayarlamanızı sağlar. Auto (Otomatik) olarak ayarlandığında, sistem, DIMM kapasitesi ve takılı DIMM'lerin sayısını temel alarak sistem voltajını otomatik olarak ayarlar. Varsayılan olarak, Memory Operating Voltage (Bellek İşletim Voltajı) seçeneği Auto (Otomatik) olarak ayarlıdır.
Ortak Çalışmaya Dayalı CPU Performans Denetimi	Etkin olacak şekilde ayarlandığında, CPU güç yönetimi, İşletim Sistemi DBPM ve Sistem DBPM (DAPC) tarafından yönetilir. Seçenek, varsayılan olarak Devre Dışıdır


Sistem Güvenlik Ekranı

Menü Ögesi	Açıklama
Intel AES-NI	Intel AES-NI seçeneği, şifrelemeyi veya şifrenin çözülmesini Gelişmiş Şifreleme Standardı Komut kümesini kullanarak gerçekleştirerek uygulamaların hızını artırır ve varsayılan olarak Enabled (Etkin) olarak ayarlıdır.
System Password	Sistem şifresini ayarlayabilmeyi sağlar. Bu seçenek varsayılan olarak Enabled (Etkin) olarak ayarlıdır ve sistemde şifre atlama teli takılı değilse salt okunurdur.
Setup Password (Kurulum Şifresi)	Kurulum şifresini ayarlamanızı sağlar. Şifre atlama teli sistemde yüklü değilse, bu seçenek salt okunurdur.
Password Status (Şifre Durumu)	Sistem şifresini kilitlemenizi sağlar. Varsayılan olarak, Password Status (Şifre Durumu) seçeneği Unlocked (Kilitli Değil) olarak ayarlıdır.
TPM Security	Güvenilen Platform Modülü (TPM) bildirim modunu kontrol etmenizi sağlar. Varsayılan olarak, TPM Security (TPM Güvenliği) seçeneği Off (Kapalı) olarak ayarlıdır. TPM Status (TPM Durumu), TPM Activation (TPM Etkinleştirme) ve Intel TXT alanlarını, yalnızca TPM Status (TPM Durumu) alanı On with Pre-boot Measurements (Önyükleme Ölçümleri ile Açık) veya On without Pre-boot Measurements (Önyükleme Ölçümleri Olmadan Açık) olarak ayarlıysa değiştirebilirsiniz.

Menü Ögesi	Açıklama
TPM Activation (TPM Etkinleştirme)	TPM'nin işletim durumunu değiştirmenizi sağlar. Varsayılan olarak, TPM Activation (TPM Etkinleştirme) seçeneği No Change (Değişiklik Yok) olarak ayarlıdır.
TPM Status (TPM Durumu)	TPM durumunu görüntüler.
TPM Clear (TPM Temizleme)	<p> DİKKAT: TPM sonuçlarının temizlenmesi TPM'deki tüm anahtarların kaybolmasına neden olur. TPM anahtarlarının kaybolması işletim sisteminin önyüklenmesine etki edebilir.</p> <p>TPM'nin tüm içeriğini temizlemenizi sağlar. Varsayılan olarak, TPM Clear (TPM Temizleme) seçeneği No (Hayır) olarak ayarlıdır.</p>
Intel TXT	Intel Güvenilir Yürütme Teknolojisi'ni etkinleştirmenizi veya devre dışı bırakmanızı sağlar. Intel TXT 'nin etkinleştirilmesi için Sanallaştırma Teknolojisi'nin etkinleştirilmesi ve Önyükleme ölçümleri ile birlikte TPM Güvenliği'nin Enabled (Etkin) olarak ayarlanması gerekir. Varsayılan olarak, Intel TXT seçeneği Off (Kapalı) olarak ayarlıdır.
BIOS Update Control (BIOS Güncelleme Kontrolü)	DOS veya UEFI kabuk tabanlı flash yardımcı programlarını kullanarak BIOS'u güncellenenizi sağlar. Yerel BIOS güncellemelerini gerektirmeyen ortamlar için bu alanı Disabled (Devre dışı) olarak ayarlamanız önerilir. BIOS Update Control (BIOS Güncelleme Denetimi) seçeneği varsayılan olarak Unlocked (Kilitli Değil) olarak ayarlıdır.
	 NOT: Dell Güncelleme Paketi kullanılarak yapılan BIOS güncellemeleri bu seçenekten etkilenmez.
Güç Düğmesi	Sistemin önündeki güç düğmesini etkinleştirmenizi veya devre dışı bırakmanızı sağlar. Varsayılan olarak, Power Button (Güç Düğmesi) seçeneği Enabled (Etkin) olarak ayarlıdır.
NMI Düğmesi	Sistemin önündeki NMI düğmesini etkinleştirmenizi veya devre dışı bırakmanızı sağlar. Varsayılan olarak, NMI Button (NMI Düğmesi) seçeneği Disabled (Devre Dışı) olarak ayarlıdır.
AC Power Recovery (AC Güç Kurtarma)	Sisteminizde AC gücü geri yüklendikten sonra sistemin nasıl tepki vereceğini ayarlamanızı sağlar. Varsayılan olarak, AC Power Recovery (AC Güç Kurtarma) seçeneği Last (Son) olarak ayarlıdır.
AC Power Recovery Delay (AC Gücü Kurtarma Gecikmesi)	AC gücü sisteme geri yüklendikten sonra sistemin gücün kademeli olarak açılışını nasıl destekleyeceğini ayarlamanızı sağlar. AC Power Recovery Delay (AC Gücü Kurtarma Gecikmesi) seçeneği varsayılan olarak Immediate (Hemen) şeklinde ayarlıdır.
User Defined Delay (Kullanıcı Tanımlı Gecikme) (60 ila 240 saniye)	AC Power Recovery Delay (AC Gücü Kurtarma Gecikmesi) seçeneği User Defined (Kullanıcı Tanımlı) olarak belirlendiğinde User Defined Delay (Kullanıcı Tanımlı Gecikme) süresini ayarlamanızı sağlar.

Çeşitli Ayarlar

Menü Ögesi	Açıklama
System Time	Sistemdeki saati ayarlamanızı sağlar.
System Date	Sistemdeki tarihi ayarlamanızı sağlar.
Asset Tag	Güvenlik ve izleme amacıyla demirbaş etiketini görüntülenizi ve değiştirmenizi sağlar.
Keyboard NumLock (Klavye NumLock)	Sistemin NumLock etkin mi devre dışı şekilde mi önyükleme yapacağını ayarlamanızı sağlar. Varsayılan olarak Keyboard NumLock (Klavye NumLock) On (Açık) olarak ayarlıdır.


Menü Ögesi	Açıklama
	 NOT: Bu alan 84 tuşlu klavyeler için geçerli değildir.
Report Keyboard Errors (Klavye Hatalarını Raporla)	Klavyeye ilişkin hata mesajlarının sistem önyüklemesi sırasında bildirilip bildirilmeyeceğini ayarlamanızı sağlar. Varsayılan olarak, Report Keyboard Errors (Klavye Hatalarını Raporla) alanı Report (Raporla) olarak ayarlıdır.
F1/F2 Prompt on Error (Hata Durumunda F1/F2 İstemi)	Hata durumunda F1/F2 istemini etkinleştirmenizi veya devre dışı bırakmanızı sağlar. Varsayılan olarak, F1/F2 Prompt on Error (Hata Durumunda F1/F2 İstemi) Enabled (Etkin) olarak ayarlıdır.
In-System Characterization (Sistem İçi Karakterizasyon)	Bu alan In-System Characterization (Sistem İçi Karakterizasyon) ögesini etkinleştirir veya devre dışı bırakır. Varsayılan olarak, In-System Characterization (Sistem İçi Karakterizasyon) Enabled (Etkin) olarak ayarlıdır.


Sistem ve Kurulum Şifresi Özellikleri

Sisteminizi güvenli hale getirmek için bir sistem şifresi ve kurulum şifresi oluşturabilirsiniz. Sistem ve kurulum şifresi oluşturmayı etkinleştirmek için, şifre atlama telinin etkin olacak şekilde ayarlanması gereklidir. Şifre atlama teli ayarları hakkında daha fazla bilgi için, bkz. [Sistem Kartı Anahtar Ayarları](#).


System Password (Sistem Parolası)	Bu sisteminizde oturum açmak için girmeniz gereken şifredir.
Setup password (Kurulum parolası)	Bu sisteminizin BIOS veya UEFI ayarlarına erişmek ve ayarlarında değişiklikler yapmak için girmeniz gereken şifredir.

 **DİKKAT:** Şifre özellikleri, sisteminizdeki veriler için temel düzeyde güvenlik sağlar.

 **DİKKAT:** Sisteminiz çalışıyor ve gözetimsiz durumdaysa, sisteminizde depolanan verilere herkes erişebilir.

 **NOT:** Sisteminiz sistem ve kurulum şifresi özelliği devre dışı şekilde gönderilir.

Bir Sistem Ve/Veya Kurulum Şifresi Atama

 **NOT:** Şifre atlama teli Sistem Şifresi ve Kurulum Şifresi özelliklerini etkinleştirir veya devre dışı bırakır. Şifre atlama teli ayarlarına dair daha fazla bilgi için, bkz. [Sistem Kartı Anahtar Ayarları](#).

Ancak, şifre atlama teli ayarı etkinse ve **Password Status** (Şifre Durumu) **Unlocked** (Kilitli Değil) ise, yeni bir **System Password** (Sistem Şifresi) ve/veya **Setup Password** (Kurulum Şifresi) atayabilir veya mevcut **System Password** (Sistem Şifresi) ve/veya **Setup Password** (Kurulum Şifresi) ögesini değiştirebilirsiniz. Şifresi Durumu **Locked** (Kilitli) ise, Sistem Şifresini ve/veya Kurulum Şifresini değiştiremezsiniz.

Şifre atlama teli ayarı devre dışıysa, mevcut Sistem Şifresi ve Kurulum Şifresi silinir ve sistemde oturum açmak için sistem şifresini sağlamanız gerekir.


Yeni bir sistem ve/veya kurulum şifresi atamak için:

1. Sistem Kurulumu'na girmek için, gücü açtıktan veya yeniden başlattıktan hemen sonra **<F2>** tuşuna basın.
2. **Sistem Kurulumu Ana Menüsü** ögesinde, **Sistem BIOS** ögesini seçip **<Enter>** tuşuna basın.
System BIOS (Sistem BIOS'u) ekranı görüntülenir.
3. **Sistem BIOS** ekranında, **Sistem Güvenliği** ögesini seçip **<Enter>** tuşuna basın.
System Security (Sistem Güvenliği) ekranı görüntülenir.
4. **System Security** (Sistem Güvenliği) ekranında, **Password Status** (Parola Durumunun) **Unlocked** (Kilitli Değil) olduğunu doğrulayın.
5. **Sistem Parolası** ögesini seçin, sistem parolanızı girin ve **<Enter>** veya **<Tab>** tuşuna basın.
Sistem parolasını atamak için şu yönergeleri kullanın:

- Bir parola en çok 32 karaktere sahip olabilir.
- Parola 0 ila 9 arasındaki sayıları içerebilir.
- Yalnızca küçük harfler geçerlidir, büyük harflere izin verilmez.
- Yalnızca şu özel karakterlere izin verilir: boşluk, ("), (+), (.), (-), (.), (/), (:), (I), (V), (O), (').

Bir mesaj sistem şifresini yeniden girmenizi ister.

6. Önceden girmiş olduğunuz sistem şifresini yeniden girin ve **OK** (Tamam) tuşuna basın.
7. **Kurulum Parolası** ögesini seçin, sistem şifrenizi girin ve **<Enter>** veya **<Tab>** tuşuna basın.
Bir mesaj kurulum şifresini yeniden girmenizi ister.
8. Önceden girmiş olduğunuz kurulum şifresini yeniden girin ve **OK** (Tamam) tuşuna basın.
9. **Sistem BIOS** ekranına geri dönmek için **<Esc>** tuşuna basın. **<Esc>** tuşuna tekrar bastığınızda değişiklikleri kaydetmek isteyip istemediğinizi soran bir ileti görüntülenir.


 **NOT:** Şifre koruması sistem önyükleme yapmadan çalışmayacaktır.

Mevcut Bir Sistem Ve/Veya Kurulum Şifresini Silme Veya Değıştirme


Mevcut Sistem ve/veya Kurulum şifresini silmeye veya değıştirmeye çalışmadan önce şifre atlama telinin etkin ve **Password Status** (Şifre Durumu) ögesinin **Unlocked** (Kilitli Değil) olarak ayarlı olduğundan emin olun. **Password Status** (Şifre Durumu) **Locked** (Kilitli) ise mevcut Sistem veya Kurulum şifresini silemez veya değıştiremezsiniz.

Mevcut Sistem ve/veya Kurulum şifresini silmek veya değıştirmek için:


1. Sistem Kurulumu'na girmek için, gücü açtıktan veya yeniden başlattıktan hemen sonra **<F2>** tuşuna basın.
2. **Sistem Kurulumu Ana Menüsü** ögesinde, **Sistem BIOS** ögesini seçip **<Enter>** tuşuna basın.
System BIOS (Sistem BIOS'u) ekranı görüntülenir.
3. **Sistem BIOS'u** ekranında, **Sistem Güvenliği** ögesini seçip **<Enter>** tuşuna basın.
System Security (Sistem Güvenliği) ekranı görüntülenir.
4. **System Security** (Sistem Güvenliği) ekranında, **Password Status** (Parola Durumunun) **Unlocked** (Kilitli Değil) olduğunu doğrulayın.
5. **Sistem Parolası** ögesini seçin, mevcut sistem parolasını değıştirin veya silin ve **<Enter>** veya **<Tab>** tuşuna basın.
6. **Kurulum Parolası** ögesini seçin, mevcut sistem parolasını değıştirin veya silin ve **<Enter>** veya **<Tab>** tuşuna basın.

 **NOT:** Sistem ve/veya Kurulum şifresini değıştirirseniz bir mesaj yeni şifreyi tekrar girmenizi ister. Sistem ve/veya Kurulum şifresini silerseniz, bir mesaj silme işlemini onaylamanızı ister.

7. **Sistem BIOS** ekranına geri dönmek için **<Esc>** tuşuna basın. **<Esc>** tuşuna tekrar bastığınızda değişiklikleri kaydetmek isteyip istemediğinizi soran bir ileti görüntülenir.

 **NOT:** Sistemde oturum açarken şifre güvenliğini devre dışı bırakabilirsiniz. Şifre güvenliğini devre dışı bırakmak için, sisteminizi açın veya yeniden başlatın, şifrenizi girin ve <Ctrl><Enter> tuşlarına basın.

Sisteminizi Güvenli Kılmak için Sistem Şifrenizi Kullanma


 **NOT:** Bir kurulum şifresi atadıysanız, sistem, kurulum şifrenizi alternatif sistem şifresi olarak kabul eder.

1. Sisteminizi açın veya yeniden başlatın.
2. Şifreyi girin ve <Enter> tuşuna basın.

Password Status (Şifre Durumu) **Locked** (Kilitli Değil) durumunda, önyükleme sırasında şifreyi girin ve <Enter> tuşuna basın.

Yanlış bir sistem şifresi girildiğinde, sistem bir mesaj görüntüler ve şifrenizi yeniden girmenizi ister. Doğru şifreyi girmek için üç hakkınız vardır. Üçüncü başarısız denemeden sonra, sistem, sistemin durdurulduğunu ve gücünün kesilmesi gerektiğini bildiren bir hata mesajı görüntüler.

Sisteminizi kapatıp yeniden başlattıktan sonra bile hata mesajı doğru şifre girilene kadar görüntülenir.

 **NOT:** Sisteminizde yetkisiz kişilerin değişiklik yapmasını engellemek için **System Password** (Sistem Şifresi) ve **Setup Password** (Kurulum Şifresi) seçenekleri ile birlikte **Password Status** (Şifre Durumu) seçeneğini de kullanabilirsiniz.

Kurulum Şifresi Etkin Durumdayken Çalıştırma


Setup Password (Kurulum Şifresi) **Enabled** (Etkin) durumda ise, çoğu Sistem Kurulum seçeneğini değiştirmeden önce doğru kurulum şifresini girmeniz gerekir.

Üç denemede şifreyi doğru girmezseniz, sistem şu mesajı görüntüler:

Invalid Password! Number of unsuccessful password attempts: <x> System Halted! Must power down. (Geçersiz Şifre! Başarısız şifre denemesi sayısı: <x> Sistem Durduruldu! Güç kapatılmalıdır.)


Sisteminizi kapatıp yeniden başlattıktan sonra bile hata mesajı doğru şifre girilene kadar görüntülenir. Aşağıdaki seçenekler istisnadır:

- **System Password** (Sistem Şifresi) **Enabled** (Etkin) değilse ve **Password Status** (Şifre Durumu) seçeneği ile kilitlenmediyse, bir sistem şifresi belirleyebilirsiniz.
- Var olan sistem şifresini devre dışı bırakamaz ya da değiştiremezsiniz.


 **NOT:** Sistem şifresini yetkisiz erişime karşı korumak için **Password Status** (Şifre Durumu) seçeneğiyle birlikte **Setup Password** (Kurulum Şifresi) seçeneğini de kullanabilirsiniz.

Önyükleme Yöneticisi Gezinme Tuşları

Key	Açıklama
Yukarı ok	Bir önceki alana gider.
Aşağı ok	Bir sonraki alana gider.
<Enter>	Seçilen alanda (varsa) bir değer girmenizi veya alandaki bağlantıyı takip etmenizi sağlar.
Boşluk çubuğu	Varsa, bir aşağı açılır listeyi genişletir veya daraltır.
<Sekme>	Bir sonraki odaklanılan alana geçer.

 **NOT:** Sadece standart grafik tarayıcı için.

Key	Açıklama
<Esc>	Ana ekran görülene kadar bir önceki sayfaya gider. Ana ekrandayken <Esc> tuşuna basıldığında Önyükleme Yöneticisinden çıkılır ve sistem önyüklemesine devam edilir.
<F1>	Sistem Kurulumu yardım dosyasını görüntüler.


 **NOT:** Çoğu seçenekte, yaptığınız tüm değişiklikler kaydedilir ancak bu değişiklikler sistem yeniden başlatılana kadar etkin hale gelmez.

Önyükleme Yöneticisi Ekranı

Menü Öğesi	Açıklama
Continue Normal Boot (Normal Önyüklemeye Devam Et)	Sistem, önyükleme düzeninde ilk öğeden başlayarak aygıtlara önyükleme yapmayı dener. Önyükleme denemesi başarısız olursa, sistem, önyükleme başarılı oluncaya dek veya başka önyükleme seçeneği bulunamayana kadar bir sonraki öğe ile devam eder.
BIOS Boot Menu (BIOS Önyükleme Menüsü)	Kullanılabilir BIOS önyükleme seçeneklerinin listesini görüntüler (yıldızla işaretlidir). Kullanmak istediğiniz önyükleme seçeneğini belirleyin ve <Enter> tuşuna basın.
Driver Health Menu (Sürücü Sağlık Menüsü)	Sistemde yüklü olan sürücülerin listesini ve sağlık durumlarını görüntüler.
Launch System Setup (Sistem Kurulumunu Başlat)	Sistem Kurulumuna erişiminizi sağlar.
System Utilities (Sistem Yardımcı Programları)	BIOS Güncelleme Dosya Kaşifi'ne erişmenizi, Dell Diagnostics programını kullanmanızı ve sisteminizi yeniden başlatmanızı sağlar.

Katıştırılmış Sistem Yönetimi

Dell Yaşam Döngüsü Denetleyicisi sunucunun yaşam döngüsü boyunca gelişmiş katıştırılmış sistem yönetimi sağlar. Yaşam Döngüsü Denetleyicisi önyükleme sekansı sırasında başlatılabilir ve işletim sisteminden bağımsız olarak çalışabilir.

 **NOT:** Mevcut platform yapılandırmaları, Yaşam Döngüsü Denetleyicisi tarafından sağlanan tüm özellikleri desteklemeyebilir.

Yaşam Döngüsü Denetleyicisi'nin kurulumu, donanım ve ürün yazılımı yapılandırması ve işletim sisteminin dağıtımı hakkında daha fazla bilgi için dell.com/support/manuals adresindeki Yaşam Döngüsü Denetleyicisi belgelerine bakın.

iDRAC Ayarları Yardımcı Programı

iDRAC Ayarları yardımcı programı, UEFI kullanılarak iDRAC parametrelerinin kurulumunu yapmak ve yapılandırmak için bir arabirimdir. **iDRAC Ayarları** Yardımcı Programını kullanarak çeşitli iDRAC parametrelerini etkinleştirebilir veya devre dışı bırakabilirsiniz.

 **NOT:** **iDRAC Ayarları** yardımcı programının bazı özelliklerine erişim için iDRAC7 Kurumsal Lisans yükseltmesi gerekir.

iDRAC kullanımı hakkında daha fazla bilgi için dell.com/support/manuals adresinden, **Yazılım** → **Sistem Yönetimi** → **Dell Uzaktan Erişim Denetleyicileri** altındaki *iDRAC7 Kullanım Kılavuzu*'na bakın.

iDRAC Ayarları Yardımcı Programına Girme

1. Yönetilen sisteminizi açın veya yeniden başlatın.
2. Açılışta otomatik sınama (POST) sırasında **<F2>** tuşuna basın.
3. **System Setup Main Menu** (Sistem Kurulumu Ana Menüsü) sayfasında, **iDRAC Settings** (iDRAC Ayarları) ögesine tıklayın. **iDRAC Ayarları** ekranı görüntülenir.

Sistem Bileşenlerini Takma

Önerilen Araçlar

Bu kısımdaki prosedürleri yapmak için aşağıdaki öğelere ihtiyaç duyabilirsiniz.

- Sistem kilitleme anahtarı
- 2 numaralı yıldız tornavida
- T10 ve T15 Torx tornavidaları
- Toprağa bağlanmış topraklama bilekliği

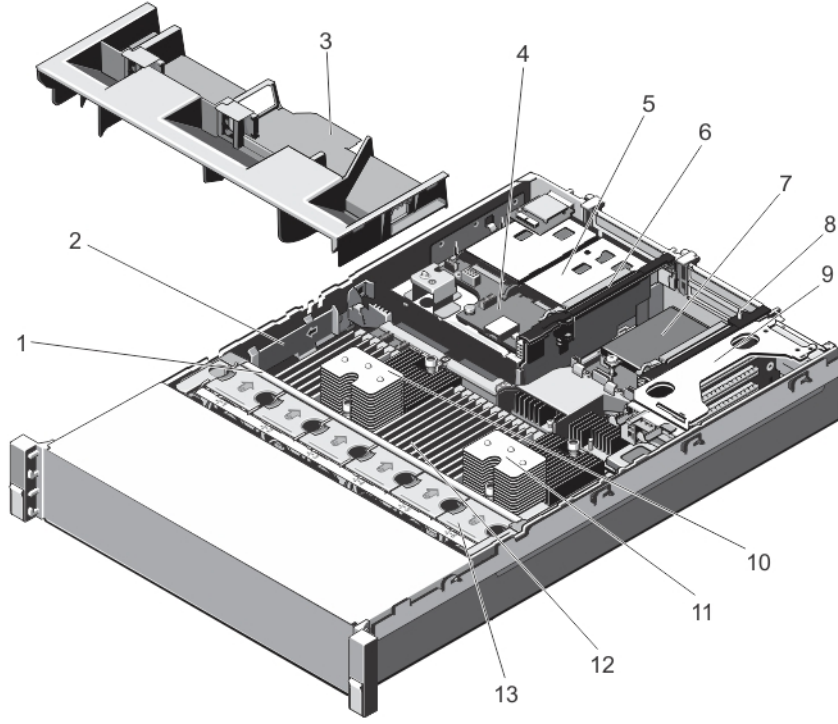
Sistemin İçi



DİKKAT: Pek çok tamir işlemi yalnızca sertifikalı servis teknisyeni tarafından gerçekleştirilmelidir. Sorun giderme işlemlerini ve basit tamirleri sadece ürün belgenizde belirtildiği gibi veya destek ekibinin çevrimiçi olarak ya da telefonla belirttiği gibi gerçekleştirmelisiniz. Dell tarafından yetkilendirilmemiş servisten kaynaklanan zararlar, Dell garantisi kapsamında değildir. Ürünle birlikte gelen güvenlik talimatlarını okuyun ve uygulayın.



NOT: Çalışırken değiştirilebilir bileşenler turuncu renkle ve bileşenlerin üzerindeki dokunma noktaları mavi renkle işaretlenmiştir.



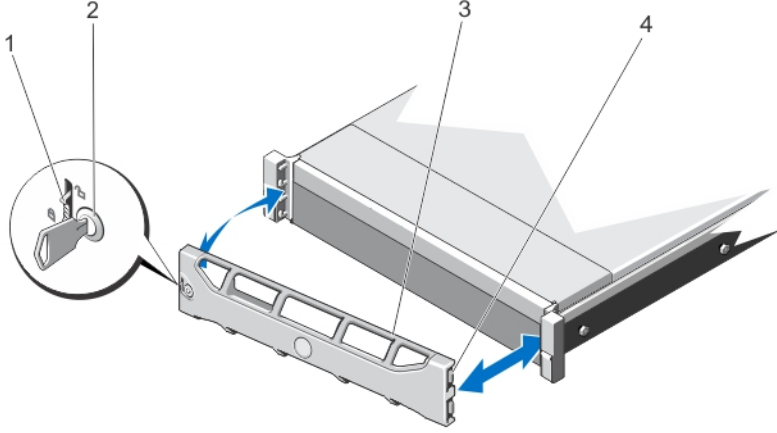
Rakam 6. Sistemin İçi

1. soğutma fanı aksamı
2. kablo sabitleme dirseği
3. soğutma örtüsü
4. sabit sürücü arka paneli (arka)
5. sabit sürücüler (arka) (2)
6. genişletme kartı yükseltici 3
7. ağ ek kartı
8. genişletme kartı yükseltici 2
9. genişletme kartı yükselticisi 1
10. işlemci 1 için ısı emicisi
11. işlemci 2 için ısı alıcısı
12. DIMM'ler (24)
13. soğutma fanları (6)

Ön Çerçeve (İsteğe Bağlı)

Ön Çerçeyi Çıkarma

1. Çerçevenin sol ucundaki kilidi açın.
2. Kilidin yanındaki serbest bırakma mandalını kaldırın.
3. Çerçevenin sol kenarını ön panelden dışarıya doğru döndürün.
4. Çerçevenin sağ ucunu çözün ve çerçeyi sistemden çıkarın.



Rakam 7. Ön Çerçeveyi Çıkarma ve Takma

1. serbest bırakma mandalı
2. kilit
3. ön çerçeve
4. kilitleme kancası

Ön Çerçeveyi Takma

1. Çerçevenin sağ kenarını kasaya kancayla tutturun.
2. Çerçevenin serbest kenarını sisteme takın.
3. Çerçeveyi kilitle sabitleyin.

Sistemin Açılması ve Kapatılması

⚠ UYARI: Sistemi kaldırmanız gerektiğinde, başkalarından yardım isteyin. Yaralanmadan kaçınmak için sistemi tek başınıza kaldırmaya çalışmayın.

⚠ UYARI: Sistem açıkken sistem kapağının açılması veya çıkarılması elektrik çarpması riski oluşturabilir.

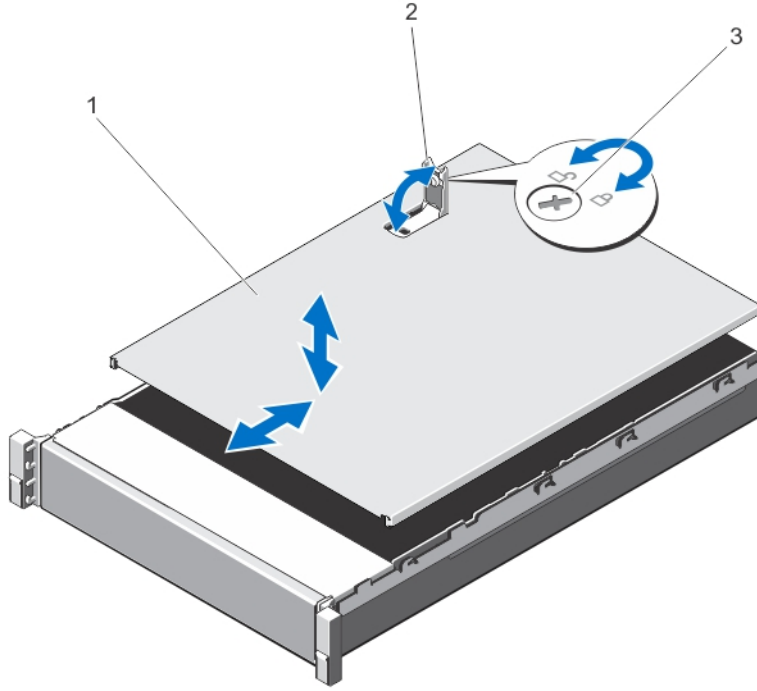
⚠ DİKKAT: Pek çok tamir işlemi yalnızca sertifikalı servis teknisyeni tarafından gerçekleştirilmelidir. Sorun giderme işlemlerini ve basit tamirleri sadece ürün belgenizde belirtildiği gibi veya destek ekibinin çevrimiçi olarak ya da telefonla belirttiği gibi gerçekleştirmelisiniz. Dell tarafından yetkilendirilmemiş servisten kaynaklanan zararlar, Dell garantisi kapsamında değildir. Ürünle birlikte gelen güvenlik talimatlarını okuyun ve uygulayın.

⚠ DİKKAT: Sistemin kapağı olmadığında beş dakikadan uzun süreyle çalıştırmayın.

Sistemi Açma

✍ NOT: Sistemin içindeki bileşenler üzerinde çalışırken her zaman statik bir minder ve statik bileklik kullanmanız tavsiye edilir.

1. Sistemi ve bağlı çevre birimlerini kapatın, sistemi elektrik prizinden çıkartın.
2. Mandal serbest bırakma kilidini saatin ters yönünde çevirerek açık konuma getirin.
3. Sistemin üstündeki mandalı kaldırın ve kapağı geri kaydırın.
4. Kapağı her iki yanından tutun ve dikkatle kaldırarak sistemden çıkarın.



Rakam 8. Sistemin Açılması ve Kapatılması

1. sistem kapağı
2. mandal
3. mandal serbest bırakma kilidi

Sistemin Kapatılması

1. Kapaktaki mandalı kaldırın.
2. Kapağı kasanın üzerine yerleştirin ve kasadaki kancalarından kurtulup kasa ile aynı hizaya gelmesi için kapağı hafifçe arkaya doğru kaydırın.
3. Kapağı kapalı konuma getirmek için mandalı bastırın.
4. Kapağı sabitlemek için mandal serbest bırakma kilidini saat yönünde çevirin.
5. Sistemin fişini yeniden prize takın ve takılı olan çevre birimleri de dahil olmak üzere sistemi açın.

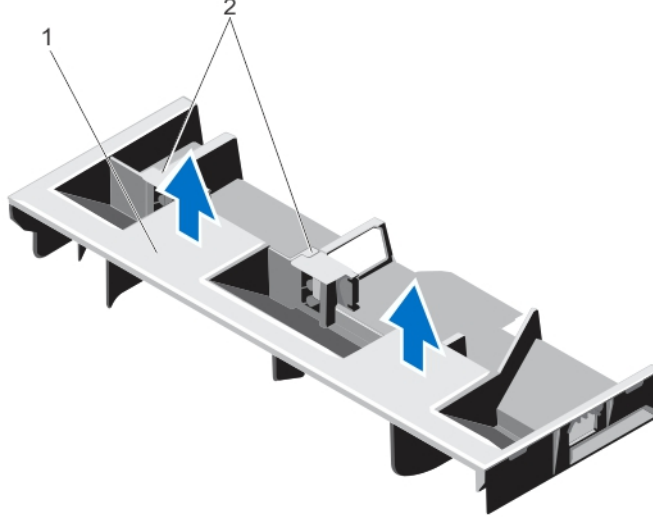
Soğutma Örtüsü

Soğutma Örtüsünü Çıkarma

- ⚠ **DİKKAT:** Pek çok tamir işlemi yalnızca sertifikalı servis teknisyeni tarafından gerçekleştirilmelidir. Sorun giderme işlemlerini ve basit tamirleri sadece ürün belgenizde belirtildiği gibi veya destek ekibinin çevrimiçi olarak ya da telefonla belirttiği gibi gerçekleştirmelisiniz. Dell tarafından yetkilendirilmemiş servisten kaynaklanan zararlar, Dell garantisi kapsamında değildir. Ürünle birlikte gelen güvenlik talimatlarını okuyun ve uygulayın.

⚠ DİKKAT: Soğutma örtüsü takılı değilken sisteminizi asla çalıştırmayın. Sistem kısa bir süre içinde ısınabilir ve bu da sistemin kapanmasına ve veri kaybına yol açar.

1. Sistemi, bağlı çevre birimleri ile birlikte kapatın ve sistemin elektrik ve çevre birimi bağlantılarını çıkarın.
2. Sistemi açın.
3. Takılıysa, tam uzunluktaki PCIe kartını çıkarın.
4. Dokunma noktalarından tutun ve örtüyü kaldırım yavaşça sistemden uzaklaştırın.



Rakam 9. Soğutma Örtüsünü Çıkarma ve Takma

1. soğutma örtüsü
2. tam uzunluktaki PCIe kartını destekler

Soğutma Örtüsünü Takma


⚠ DİKKAT: Pek çok tamir işlemi yalnızca sertifikalı servis teknisyeni tarafından gerçekleştirilmelidir. Sorun giderme işlemlerini ve basit tamirleri sadece ürün belgenizde belirtildiği gibi veya destek ekibinin çevrimiçi olarak ya da telefonla belirttiği gibi gerçekleştirmelisiniz. Dell tarafından yetkilendirilmemiş servisten kaynaklanan zararlar, Dell garantisi kapsamında değildir. Ürünle birlikte gelen güvenlik talimatlarını okuyun ve uygulayın.

✍ NOT: Soğutma örtüsünün kasaya düzgün şekilde oturması için sistem içindeki kabloların kasa duvarı boyunca geçirildiğinden ve kablo sabitleme dirseği kullanılarak sabitlendiğinden emin olun.

1. Soğutma örtüsü üzerindeki tırnakları kasa üzerindeki sabitleme yuvaları ile hizalayın.
2. Soğutma örtüsünü sıkıca oturana kadar kasaya doğru alçaltın.
3. Varsa, tam boy PCIe kartını değiştirin.
4. Sistemi kapatın.
5. Sistemin fişini yeniden prize takın ve takılı olan çevre birimleri de dahil olmak üzere sistemi açın.

Sistem Belleği

Sisteminiz DDR3 kayıtlı DIMM'leri (RDIMM'ler) destekler ve DDR3 ve DDR3L voltaj özelliklerini karşılar.

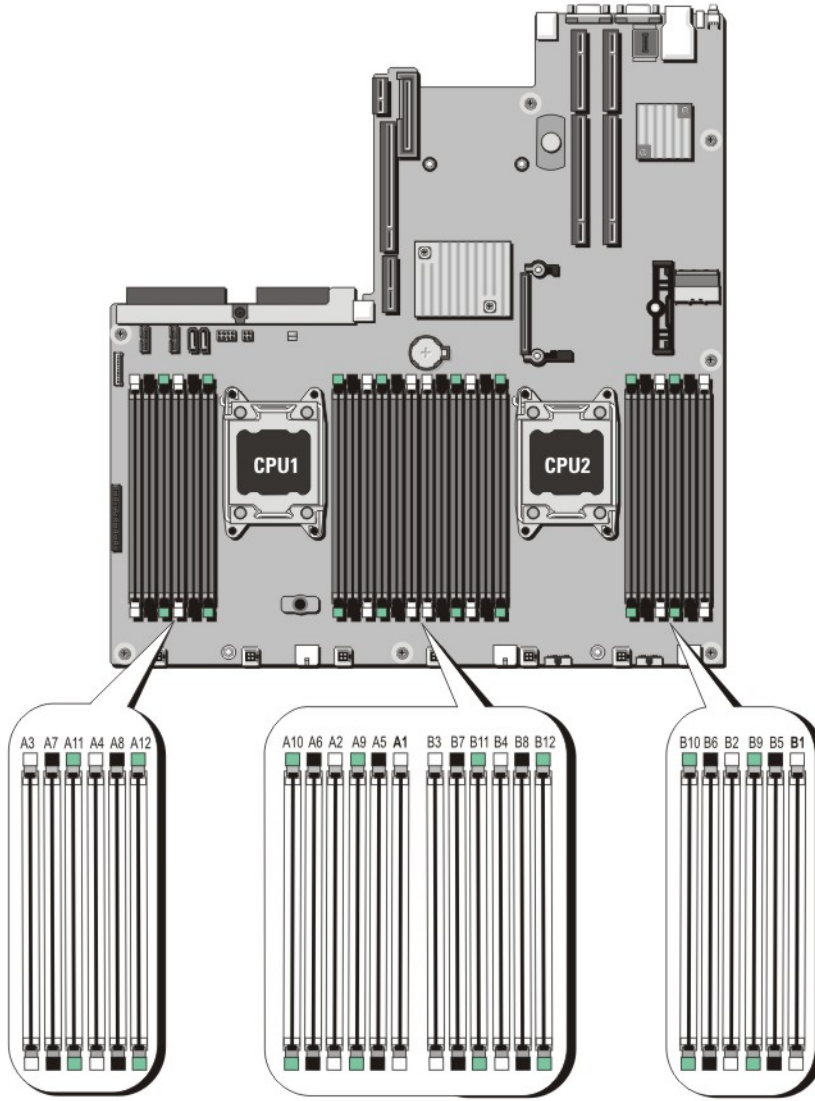
 **NOT:** MT/s, DIMM hızını saniye başına MegaTransfer olarak belirtir.

Bellek veri yolu işletim frekansı aşağıdakilere bağlı olarak 1600 MT/s, 1333 MT/s, 1066 MT/s veya 800 MT/s olabilir:

- DIMM yapılandırması (aşama sayısı)
- DIMM'lerin maksimum frekansı
- kanal başına yerleştirilen DIMM sayısı
- DIMM işletim voltajı
- seçilen sistem profili (örneğin, Performance Optimized (Performansa Göre En İyi Duruma Getirilmiş), Custom (Özel) veya Dense Configuration Optimized (Yoğunluk Yapılandırmaya Göre En İyi Duruma Getirilmiş))
- işlemcilerin maksimum desteklenen DIMM frekansı

Sistem, 12 soketlik iki sete ayrılmış 24 bellek soketi içerir ve her işlemci için bir set görev alır. Her 12 soketlik set dört kanal halinde düzenlenir. Her kanalda, ilk soketin serbest bırakma kolları beyaz ile, ikinci soket siyah ve üçüncü soket yeşil ile işaretlidir.

 **NOT:** A1 ila A12 soketlerindeki DIMM'ler işlemci 1'e atanır ve B1 ila B12 soketlerindeki DIMM'ler işlemci 2'ye atanır.



Rakam 10. Bellek Soket Konumları

Bellek kanalları şu şekilde organize edilir:

İşlemci 1	kanal 0: yuva A1, A5 ve A9
	kanal 1: yuva A2, A6 ve A10
	kanal 2: yuva A3, A7 ve A11
	kanal 3: yuva A4, A8 ve A12
İşlemci 2	kanal 0: yuva B1, B5 ve B9
	kanal 1: yuva B2, B6 ve B10
	kanal 2: yuva B3, B7 ve B11
	kanal 3: yuva B4, B8 ve B12

Genel Bellek Modülü Montaj Yönergeleri

Bu sistem, sistemin herhangi geçerli bir yonga seti mimari yapısında yapılandırılabilmesini ve çalışmasını sağlayarak Flexible Memory Configuration (Esnek Bellek Yapılandırmasını) destekler. Aşağıda, en iyi performans için önerilen yönergeler bulunmaktadır:

- x4 ve x8 DRAM tabanlı DIMM'ler karıştırılabilir. Daha fazla bilgi için bkz. [Moda Özel Yönergeler](#).
- Her kanala en fazla iki adet dört aşamalı RDIMM ve en fazla üç adet çift veya tek aşamalı RDIMM yerleştirilebilir. Beyaz serbest bırakma kolları birinci yuvaya dört aşamalı bir RDIMM yerleştirildiğinde, kanaldaki yeşil serbest bırakma kolları üçüncü DIMM yuvasına bir şey yerleştirilemez.
- DIMM soketlerini yalnızca bir işlemci takılıysa yerleştirin. Tek işlemcili sistemler için, A1 ila A12 soketleri kullanılabilir. Çift işlemcili sistemler için, A1 ila A12 soketleri ve B1 ila B12 soketleri kullanılabilir.
- Tüm soketleri ilk olarak beyaz serbest bırakma tırnakları ile ardından siyah ve daha sonra yeşil ile yerleştirin.
- Beyaz serbest bırakma tırnaklı birinci sokete dört aşamalı bir RDIMM takılıysa, üçüncü DIMM soketini yeşil bırakma tırnaklarına sahip bir kanala takmayın.
- Soketleri şu sırada en yüksek aşama sayımına göre yerleştirin; ilk olarak beyaz serbest bırakma kolları soketleri, ardından siyah ve sonra yeşili yerleştirin. Örneğin, dört aşamalı ve çift aşamalı DIMM'leri karıştırmak isterseniz, dört aşamalı DIMM'leri beyaz serbest bırakma tırnaklı soketlere ve çift aşamalı DIMM'leri siyah serbest bırakma tırnaklı soketlere yerleştirin.
- Çift işlemci yapılandırmasında, her işlemci için yapılan bellek yapılandırması aynı olmalıdır. Örneğin, A1 soketini işlemci 1 için yerleştirirseniz, ardından B1 soketini işlemci 2 için yerleştirin ve böyle devam edin.
- Farklı boyutlardaki bellek modülleri, diğer bellek yerleştirme kurallarının takip edilmesi durumunda karıştırılabilir (örneğin, 2 GB ve 4 GB bellek modülleri karıştırılabilir).
- Performansı maksimuma çıkarmak için bir kerede, işlemci başına dört DIMM (kanal başına bir DIMM) yerleştirin.
- Farklı hızlarda bellek modülleri takılırsa, takılan en yavaş bellek modülü/modüllerinin hızında veya sistem DIMM yapılandırmasına bağlı olarak daha yavaş olanda çalışacaklardır.

Moda Özel Yönergeler

Her işlemciye dört bellek kanalı tahsis edilmiştir. İzin verilen yapılandırmalar seçilen bellek moduna bağlıdır.



NOT: RAS özellikleri desteği olması durumunda x4 ve x8 DRAM tabanlı DIMM'ler karıştırılabilir. Ancak, spesifik RAS özellikleri için olan tüm yönergeler takip edilmelidir. X4 DRAM tabanlı DIMM'ler Tekli Aygıt Veri Düzeltimi'ni (SDDC) bellek tarafından optimize edilmiş (bağımsız kanal) modunda tutmalıdır. X8 DRAM tabanlı DIMM'ler SDDC kazanmak için Gelişmiş ECC modunu gerektirir.

Şu kısımlar her bir mod için ek yuva yerleştirme yönergelerini sağlar.

Gelişmiş ECC (Kilit Adımı)

Gelişmiş ECC modu SDDC'yi x4 DRAM tabanlı DIMM'den hem x4 hem de x8 DRAM'lara genişletir. Bu, normal çalışma sırasında tekli DRAM yongası arızalarına karşı koruma sağlar.

Bellek takma yönergeleri:

- Bellek modülleri boyut, hız ve teknoloji bakımından aynı olmalıdır.
- Beyaz serbest bırakma tırnaklı bellek soketlerine takılan DIMM'ler aynı olmalıdır ve benzer kural siyah ve yeşil serbest bırakma tırnaklı soketler için de geçerlidir. Bu özdeş DIMM'lerin eşleşen çiftlere takılmasını sağlar, örneğin, A1 ile A2, A3 ile A4, A5 ile A6 vb.




NOT: Aynalama ile Gelişmiş ECC desteklenmez.

Bellek Tarafından Optimize Edilmiş (Bağımsız Kanal) Modu


Bu mod yalnızca x4 aygıt genişliğini kullanan bellek modülleri için SDDC'yi destekler ve herhangi bir spesifik yuva yerleştirme gerekliliğini zorunlu kılmaz.


Bellek Yedekleme

 **NOT:** Bellek yedeklemeyi kullanmak için, bu özellik Sistem Kurulumu'nda etkinleştirilmiş olmalıdır.

Bu modda, kanal başına bir aşama yedek olarak ayrılır. Bir aşamada kalıcı düzeltilebilir hatalar saptanırsa, bu aşamadan gelen veriler yedek aşamaya kopyalanır ve başarısız aşama devre dışı bırakılır.

Bellek yedekleme etkinken, işletim sistemi tarafından kullanılabilen sistem belleği kanal başına bir aşama azaltılır. Örneğin, on altı 4 GB çift aşamalı DIMM'li bir çift işlemcili yapılandırmada, kullanılabilen sistem belleği: 3/4 (aşama/kanal) × 16 (DIMM) × 4 GB = 48 GB'dir ve 16 (DIMM) × 4 GB = 64 GB değildir.

 **NOT:** Bellek yedekleme çok bitli düzeltilemez bir hataya karşı koruma sunmaz.

 **NOT:** Hem Gelişmiş ECC/Kilit Adımı hem de Optimize Edici modları Bellek Yedeklemeyi destekler.

Bellek Aynalama


Memory Mirroring (Bellek Aynalama), diğer tüm modlara kıyasla en güçlü DIMM güvenilirlik modu sunarak gelişmiş düzeltilemez çok bitli arıza koruması sağlar. Aynalı bir yapılandırmada, toplam kullanılabilir sistem belleği toplam yüklü fiziksel belleğin yarısıdır. Yüklü belleğin yarısı etkin DIMM'leri aynalamak için kullanılır. Düzeltilemez bir hata durumunda, sistem aynalanmış kopyalamaya geçer. Bu SDDC ve çok bitli koruma sağlar.

Bellek takma yönergeleri:

- Bellek modülleri boyut, hız ve teknoloji bakımından aynı olmalıdır.
- Beyaz serbest bırakma tınaklı bellek soketlerine takılan DIMM'ler aynı olmalıdır ve benzer kural siyah ve yeşil serbest bırakma tınaklı soketler için de geçerlidir. Bu özdeş DIMM'lerin eşleşen çiftlere takılmasını sağlar, örneğin, A1 ile A2, A3 ile A4, A5 ile A6 vb.

Bellek Yapılandırması


Aşağıdaki tabloda, bu bölümde belirtilen uygun bellek yönergelerini izleyen iki işlemcili yapılandırma için desteklenen bellek yapılandırması gösterilmektedir.

 **NOT:** Aşağıdaki tabloda bulunan 2R, tek aşamalı DIMM'i gösterir.

Tablo 1. Bellek Yapılandırması

Sistem Kapasitesi (GB olarak)	DIMM Boyutu (GB olarak)	DIMM sayısı	DIMM Aşaması, Organizasyonu ve Sıklığı	DIMM Yuva Yerleştirme
32	8	4	2R x8, 1333 MT/s	A1, A2, B1, B2

Bellek Modüllerini Çıkarma

 **UYARI:** Sistem kapatıldıktan sonra bellek modülleri bir süre dokunulamayacak kadar sıcak kalır. Herhangi bir işlem yapmadan önce bellek modüllerinin soğuması için bir süre bekleyin. Bellek modüllerini kart kenarlarından tutun ve bellek modülleri üzerindeki bileşenlere dokunmaktan kaçının.

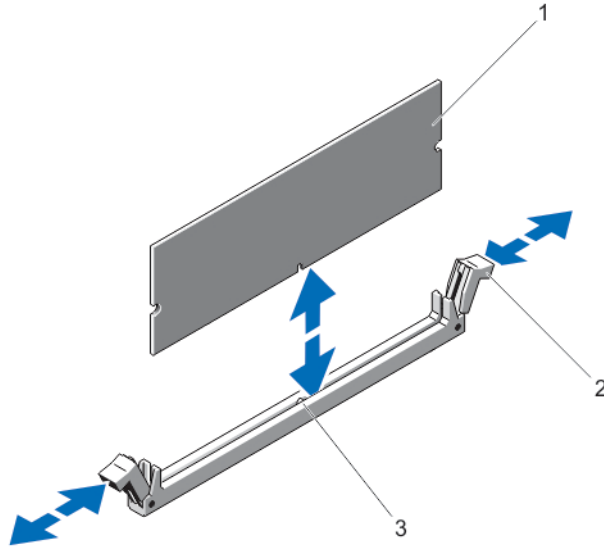
△ **DİKKAT:** Pek çok tamir işlemi yalnızca sertifikalı servis teknisyeni tarafından gerçekleştirilmelidir. Sorun giderme işlemlerini ve basit tamirleri sadece ürün belgenizde belirtildiği gibi veya destek ekibinin çevrimiçi olarak ya da telefonla belirttiği gibi gerçekleştirmelisiniz. Dell tarafından yetkilendirilmemiş servisten kaynaklanan zararlar, Dell garantisi kapsamında değildir. Ürünle birlikte gelen güvenlik talimatlarını okuyun ve uygulayın.

△ **DİKKAT:** Sistemin düzgün soğutulduğundan emin olmak için, boş bellek modülleri boş olan herhangi bir bellek soketine takılmalıdır. Boş bellek modüllerini yalnızca bu soketlere bellek takmak istiyorsanız çıkarın.

1. Sistemi, bağlı çevre birimleri ile birlikte kapatın ve sistemin fişini ve çevre birimi bağlantılarını çıkarın.
2. Sistemi açın.
3. Soğutma örtüsünü çıkarın.
4. Uygun bellek modül soketlerini bulun.

△ **DİKKAT:** Bellek modülünü yalnızca kartın iki kenarından kutun, bellek modülünün ortasına dokunmamaya dikkat edin.

5. Bellek modülleri soketten çıkana kadar, soketin her iki kenarındaki ejektörlere bastırın.



Rakam 11. Bellek Modülünü Çıkarma ve Takma

1. bellek modülü
 2. bellek modülü soket ejektörleri (2)
 3. hizalama dişi
6. Sistemin düzgün şekilde soğutulmasını sağlamak üzere boş bellek modüllerini boştaki bellek modülü soketine/soketlerine takın.
 7. Soğutma örtüsünü takın.
 8. Sistemi kapatın.
 9. Sistemi elektrik prizine bağlayın ve takılı olan çevre birimleri de dahil olmak üzere sistemi açın.

Bellek Modüllerini Takma



UYARI: Sistem kapatıldıktan sonra bellek modülleri bir süre dokunulamayacak kadar sıcak kalır. Herhangi bir işlem yapmadan önce bellek modüllerinin soğuması için bir süre bekleyin. Bellek modüllerini kart kenarlarından tutun ve bellek modülleri üzerindeki bileşenlere dokunmaktan kaçının.



DİKKAT: Pek çok tamir işlemi yalnızca sertifikalı servis teknisyeni tarafından gerçekleştirilmelidir. Sorun giderme işlemlerini ve basit tamirleri sadece ürün belgenizde belirtildiği gibi veya destek ekibinin çevrimiçi olarak ya da telefonla belirttiği gibi gerçekleştirmelisiniz. Dell tarafından yetkilendirilmemiş servisten kaynaklanan zararlar, Dell garantisi kapsamında değildir. Ürünle birlikte gelen güvenlik talimatlarını okuyun ve uygulayın.



DİKKAT: Sistemin düzgün soğutulduğundan emin olmak için, boş bellek modülleri boş olan herhangi bir bellek soketine takılmalıdır. Boş bellek modüllerini yalnızca bu soketlere bellek takmak istiyorsanız çıkarın.

1. Sistemi, bağlı çevre birimleri ile birlikte kapatın ve sistemin fişini ve çevre birimi bağlantılarını çıkarın.
2. Sistemi açın.
3. Soğutma örtüsünü çıkarın.
4. Bellek modülü soketlerinin yerini belirleyin.
5. Bellek modülü soketi üstündeki ejektörleri aşağı doğru bastırarak bellek modülünün sokete takılmasını sağlayın. Sokete boş bellek modülü takılmışsa çıkartın.



NOT: Çıkarılan boş bellek modülünü/modüllerini ileride kullanmak üzere saklayın.



DİKKAT: Bellek modülünü yalnızca kartın iki kenarından kutun, bellek modülünün ortasına dokunmamaya dikkat edin.

6. Bellek modülünün kenardaki konektörünü bellek modülü soketindeki hizalama dişi ile aynı hizaya getirin ve bellek modülünü sokete yerleştirin.



NOT: Bellek modülünde, bellek modülünü sokete sadece tek bir şekilde takabilmenizi sağlayan bir hizalama dişi bulunmaktadır.

7. Soket mandalları kilitli konuma gelene kadar bellek modüllerini başparmaklarınızla aşağı doğru bastırın. Bellek modülü düzgün bir şekilde sokete yerleştiğinde, bellek modülü soketindeki mandallar, bellek modüllerinin takıldığı diğer soketlerdeki mandallarla aynı hizaya gelir.
8. Geriye kalan bellek modüllerini takmak için bu prosedürün 4. ila 7. adımlarını tekrar edin.
9. Soğutma örtüsünü değiştirin.
10. Sistemi kapatın.
11. Sistemi elektrik prizine bağlayın ve takılı olan çevre birimleri de dahil olmak üzere sistemi açın.
12. Sistem Kurulumu'na girmek için <F2> tuşuna basın ve bellek ayarlarını kontrol edin. Sistemin yeni takılan belleği yansıtacak şekilde, değeri değiştirilmiş olması gerekir.
13. Değer hatalıysa bir veya daha fazla bellek modülü düzgün şekilde takılmamış olabilir. Bellek modüllerinin soketlerine sıkıca oturup oturmadığını kontrol ederek bu prosedürün 4. ila 7. adımlarını tekrar edin.
14. Uygun tanılama testi işlemini çalıştırın. Daha fazla bilgi için, bkz. Sistem Tanılamayı Kullanma.

Sabit Sürücüler

Tüm sabit sürücüler, sabit sürücü arka paneliyle sistem kartına bağlıdır. Sabit sürücüler, sabit sürücü yuvalarına uyan çalışırken takılabilir sabit sürücü taşıyıcısında sağlanır.

⚠ **DİKKAT:** Sabit sürücüyü sistem çalışırken takmaya veya çıkarmaya çalışmadan önce, ana makine bağdaştırıcılarının çalışır durumda takma çıkarma işlemini desteklemek üzere doğru şekilde yapılandırıldıklarından emin olmak için depolama denetleyici kartı belgelerine bakın.

⚠ **DİKKAT:** Sabit disk biçimlendirilirken sistemi kapatmayın veya yeniden başlatmayın. Aksi takdirde sabit sürücüde arıza oluşabilir.

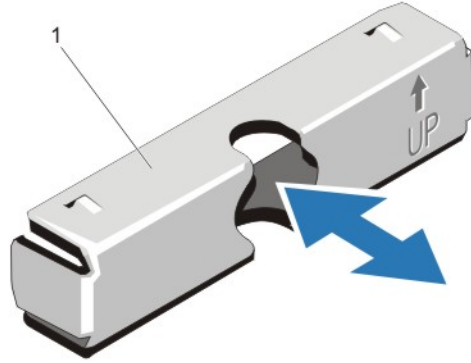
📌 **NOT:** Yalnızca sabit sürücü arka paneliyle kullanım için test edilmiş ve onaylanmış sürücüleri kullanın.

Sabit sürücüyü biçimlendirirken, biçimlendirmenin tamamlanabilmesi için yeterli bir süre bekleyin. Yüksek kapasiteli sabit sürücülerin biçimlendirmesinin birkaç saat sürebileceğini unutmayın.

2,5 İnce Sabit Sürücü Kapağını Çıkarma (Arka)

⚠ **DİKKAT:** Uygun sistem sıcaklığını korumak için tüm boş sabit sürücü yuvası kapaklarının takılı olması gerekir.

Sabit sürücü yuvasından serbest kalana kadar sabit sürücü kapağını dışarı çekin.



Rakam 12. 2,5 İnce Sabit Sürücü Kapağını Çıkarma ve Takma (Arka)

1. sabit sürücü kapağı (arka)

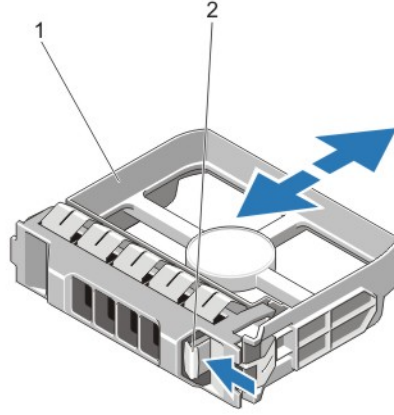
2,5 İnce Sabit Sürücü Kapağını Takma (Arka)

Yerine oturana kadar sabit sürücü kapağını sabit sürücü yuvasına takın.

3,5 İnce Boş Sabit Sürücüyü Çıkarma

⚠ **DİKKAT:** Uygun sistem sıcaklığını korumak için tüm boş sabit sürücü yuvası kapaklarının takılı olması gerekir.

1. Varsa, ön çerçeveyi çıkarın.
2. Kapağı ön kısımdan tutun, serbest bırakma düğmesine basın ve sürücü yuvasından çıkana dek kaydırın.



Rakam 13. 3,5 İnc Boş Sabit Sürücüyü Çıkarma ve Takma

1. sabit sürücü kapağı
2. serbest bırakma düğmesi

3,5 İnc Boş Sabit Sürücüyü Takma

1. Varsa, ön çerçeveyi çıkarın.
2. Serbest bırakma düğmesi yerine oturana kadar sabit sürücü kapağını sabit sürücü yuvasına doğru itin.
3. Varsa, ön çerçeveyi takın.

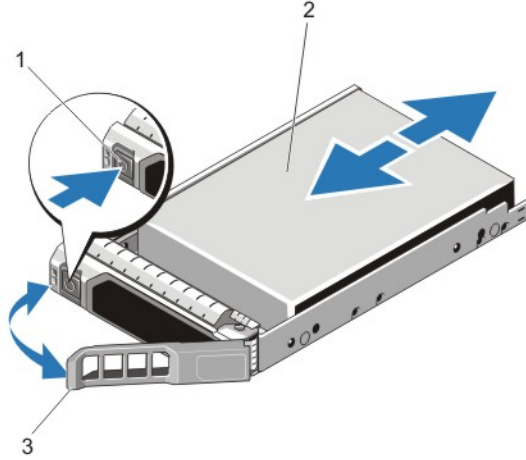
Çalışırken Takılabilir Sabit Sürücünün Çıkarılması

⚠ DİKKAT: Veri kaybını önlemek için, işletim sisteminizin çalışırken değiştirilebilir sürücü kurulumunu desteklediğinden emin olun. İşletim sisteminiz ile birlikte verilen belgelere bakın.

1. Sabit sürücüyü, yönetim yazılımıyla çıkarmak üzere hazırlayın. Sabit sürücü taşıyıcısı üstündeki göstergelerin sabit sürücünün güvenli bir şekilde çıkarılabileceğini belirtmesini bekleyin. Daha fazla bilgi için depolama denetleyicisi belgelerine bakın.
Sabit sürücü çevrimiçi ise sürücü kapatıldığında yeşil etkinlik/arıza göstergesi yanıp söner. Sabit sürücü göstergeleri söndüğünde, sabit sürücü çıkarılmaya hazırdır.
2. Sabit sürücü taşıyıcı serbest bırakma kolunu açmak için serbest bırakma düğmesine basın.
3. Sabit sürücü yuvasından çıkana dek sabit sürücü taşıyıcısını kaydırın.

⚠ DİKKAT: Sistem düzgün şekilde soğutulmasını sürdürmek için tüm boş sabit sürücü yuvalarında boş sabit sürücüler takılı olmalıdır.

4. Boş sabit sürücüyü boş sabit sürücü yuvasına takın.



Rakam 14. Çalışırken Takılabilir Sabit Sürücünü Çıkarma ve Takma

1. serbest bırakma düğmesi
2. sabit sürücü
3. sabit sürücü taşıyıcısı kolu

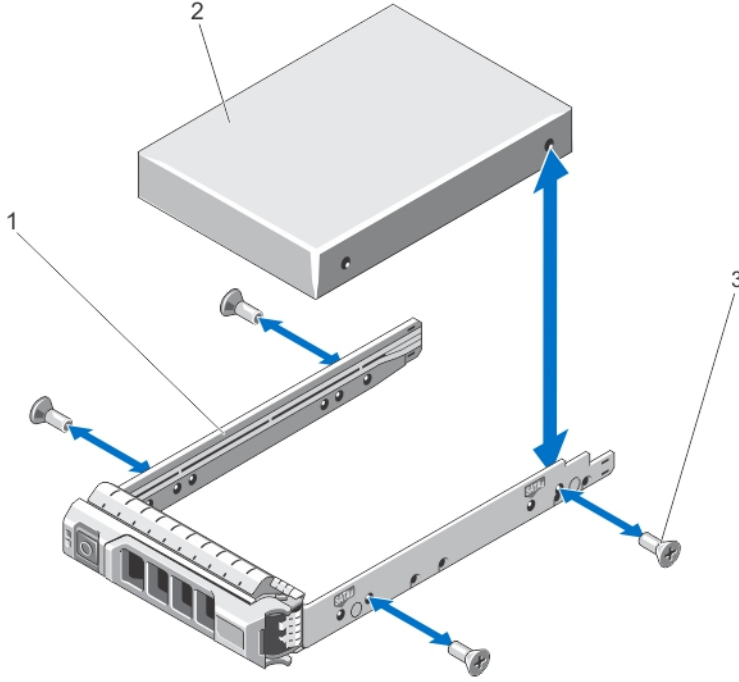
Çalışırken Takılabilir Sabit Sürücünün Takılması

- ⚠ **DİKKAT:** Pek çok tamir işlemi yalnızca sertifikalı servis teknisyeni tarafından gerçekleştirilmelidir. Sorun giderme işlemlerini ve basit tamirleri sadece ürün belgenizde belirtildiği gibi veya destek ekibinin çevrimiçi olarak ya da telefonla belirttiği gibi gerçekleştirmelisiniz. Dell tarafından yetkilendirilmemiş servisten kaynaklanan zararlar, Dell garantisi kapsamında değildir. Ürünle birlikte gelen güvenlik talimatlarını okuyun ve uygulayın.
- ⚠ **DİKKAT:** Yalnızca sabit sürücü arka paneliyle kullanım için test edilmiş ve onaylanmış sürücülerini kullanın.
- ⚠ **DİKKAT:** Sabit sürücüyü takarken bitişindeki sürücülerin tam olarak takılı olduğundan emin olun. Sabit sürücü taşıyıcısı takılırken kolunun yanındaki kısmen takılı olan taşıyıcıya sabitlenmeye çalışılması, kısmen takılı olan taşıyıcının koruyucu yayına zarar verip kullanılmaz hale getirebilir.
- ⚠ **DİKKAT:** Veri kaybını önlemek için, işletim sisteminizin çalışırken değiştirilebilir sürücü kurulumunu desteklediğinden emin olun. İşletim sisteminiz ile birlikte verilen belgelere bakın.
- ⚠ **DİKKAT:** Takılıp çıkarılabilen bir yedek sabit disk takılı iken ve sistem açıkken, sabit disk otomatik olarak yeniden oluşturmaya başlar. Yedek sabit diskin boş olduğundan veya üstüne yazılmasında sakınca olmayan bilgiler içerdiğinden emin olun. Yedek sabit diskte bulunan bütün bilgiler sabit disk kurulduktan hemen sonra silinir.

1. Sabit sürücü yuvasına boş bir sabit sürücü takılıysa çıkartın.
2. Sabit sürücüyü sabit sürücü taşıyıcısına takın.
3. Sabit sürücü taşıyıcısının önündeki serbest bırakma düğmesine basın ve sabit sürücü taşıyıcı kolunu açın.
4. Sabit sürücü taşıyıcısını, taşıyıcı arka panele temas edene kadar iterek sabit sürücü yuvasına takın.
5. Sabit sürücüyü yerine sabitlemek için sabit disk taşıyıcı kolunu kapatın.

Sabit Sürücüyü Sabit Sürücü Taşıyıcısından Çıkarma

1. Sabit sürücü taşıyıcısındaki kaydırma raylarındaki vidaları sökün.
2. Sabit sürücüyü kaldırarak sabit sürücü taşıyıcısından çıkarın.



Rakam 15. Sabit Sürücünün Sabit Sürücü Taşıyıcısından Çıkarılması ve Taşıyıcıya Takılması

1. sabit sürücü taşıyıcısı
2. sabit sürücü
3. vidalar (4)

Sabit Sürücüyü Sabit Sürücü Taşıyıcısına Takma

⚠ DİKKAT: Pek çok tamir işlemi yalnızca sertifikalı servis teknisyeni tarafından gerçekleştirilmelidir. Sorun giderme işlemleri ve basit tamirleri sadece ürün belgenizde belirtildiği gibi veya destek ekibinin çevrimiçi olarak ya da telefonla belirttiği gibi gerçekleştirmelisiniz. Dell tarafından yetkilendirilmemiş servisten kaynaklanan zararlar, Dell garantisi kapsamında değildir. Ürünle birlikte gelen güvenlik talimatlarını okuyun ve uygulayın.

1. Sabit sürücüyü, sabit sürücünün arkasındaki konektör ucuyla sabit sürücü taşıyıcısına takın.
2. Sabit sürücüdeki vida deliklerini, sabit sürücü taşıyıcısının arkasındaki deliklerle aynı hizaya getirin.
Doğru hizalandıklarında, sabit sürücünün arkası sabit sürücü taşıyıcısının arkasıyla tam olarak birbirine oturacaktır.
3. Sabit sürücüyü, sabit sürücü taşıyıcısına sabitlemek için vidaları takın.

Soğutma Fanları

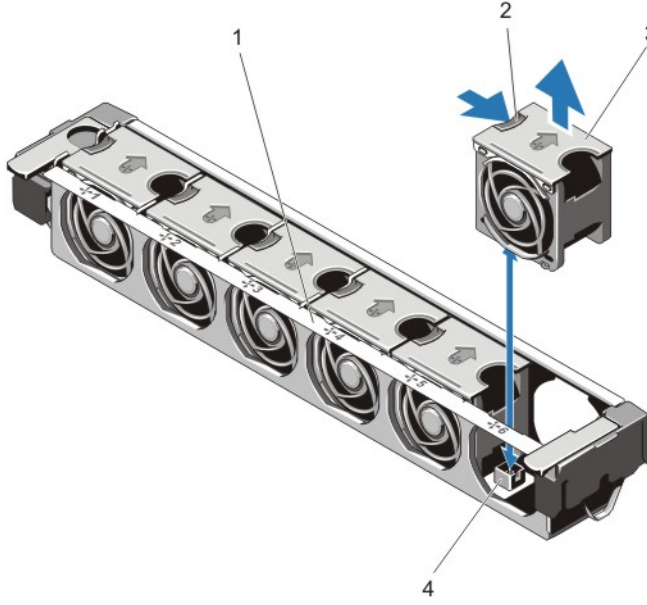
Sisteminiz çalışırken takılabilen soğutma fanlarını destekler.

NOT: Belli bir fan ile sorun olması durumunda, sistemin yönetim yazılımı tarafından fan numarası alınır ve böylece soğutma fanı aksamındaki fan numaralarını not ederek doğru fanı kolayca bulup değiştirmeniz sağlanmış olur.

Soğutma Fanını Sökme

- !** UYARI: Sistem açıkken sistem kapağını açmak ya da çıkarmak sizi elektrik çarpma riskiyle baş başa bırakabilir. Soğutma fanlarını çıkarırken ya da takarken çok dikkatli olun.
- △** DİKKAT: Pek çok tamir işlemi yalnızca sertifikalı servis teknisyeni tarafından gerçekleştirilmelidir. Sorun giderme işlemleri ve basit tamirleri sadece ürün belgenizde belirtildiği gibi veya destek ekibinin çevrimiçi olarak ya da telefonla belirttiği gibi gerçekleştirmelisiniz. Dell tarafından yetkilendirilmemiş servisten kaynaklanan zararlar, Dell garantisi kapsamında değildir. Ürünle birlikte gelen güvenlik talimatlarını okuyun ve uygulayın.
- △** DİKKAT: Soğutma fanları, çalışırken değiştirilebilirler. Sistemin açık olduğu sırada uygun soğutmayı sağlamak için bir seferde sadece bir fanı değiştirin.
- △** DİKKAT: Sistemi kapağı çıkarılmış durumda beş dakikadan daha uzun süre çalıştırmayın.
- ✍** NOT: Tüm fan modüllerinin çıkarma yordamı aynıdır.

1. Sistemi açın.
2. Fanı serbest bırakma tırnağına basın ve soğutma fanını soğutma fanı aksamından kaldırarak çıkarın.



Rakam 16. Bir Soğutma Fanının Çıkarılması ve Takılması

1. soğutma fanı aksamı
2. fan serbest bırakma tırnağı
3. soğutma fanları (6)
4. soğutma fanı konektörleri (6)

Soğutma Fanı Takma

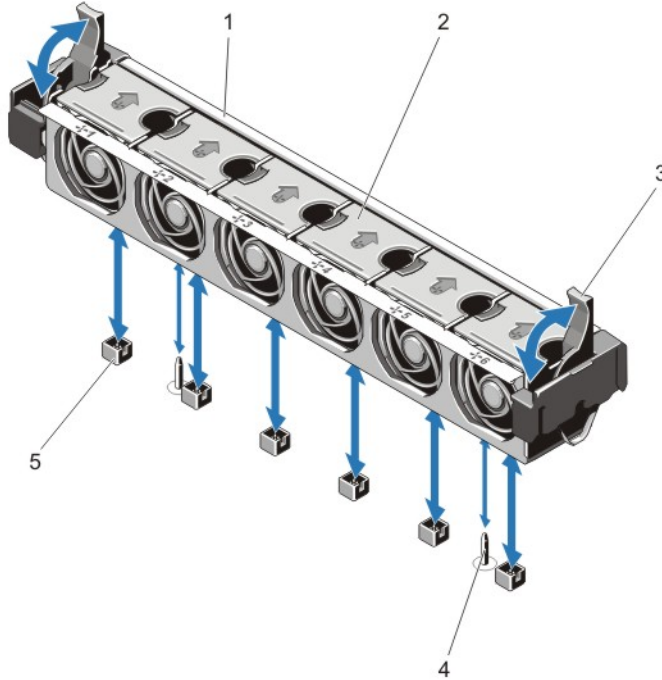
⚠ **DİKKAT:** Pek çok tamir işlemi yalnızca sertifikalı servis teknisyeni tarafından gerçekleştirilmelidir. Sorun giderme işlemlerini ve basit tamirleri sadece ürün belgenizde belirtildiği gibi veya destek ekibinin çevrimiçi olarak ya da telefonla belirttiği gibi gerçekleştirmelisiniz. Dell tarafından yetkilendirilmemiş servisten kaynaklanan zararlar, Dell garantisi kapsamında değildir. Ürünle birlikte gelen güvenlik talimatlarını okuyun ve uygulayın.

1. Sistemi açın.
2. Soğutma fanının altındaki fişi, sistem kartının üzerindeki konektör ile hizalayın.
3. Soğutma fanını sekmeler yerine oturana kadar sabitleme yuvasının içine doğru kaydırın.
4. Sistemi kapatın.

Soğutma Fanı Aksamının Çıkarılması

⚠ **DİKKAT:** Pek çok tamir işlemi yalnızca sertifikalı servis teknisyeni tarafından gerçekleştirilmelidir. Sorun giderme işlemlerini ve basit tamirleri sadece ürün belgenizde belirtildiği gibi veya destek ekibinin çevrimiçi olarak ya da telefonla belirttiği gibi gerçekleştirmelisiniz. Dell tarafından yetkilendirilmemiş servisten kaynaklanan zararlar, Dell garantisi kapsamında değildir. Ürünle birlikte gelen güvenlik talimatlarını okuyun ve uygulayın.

1. Sistemi, bağlı çevre birimleri ile birlikte kapatın ve sistemin elektrik ve çevre birimi bağlantılarını çıkarın.
2. Sistemi açın.
3. Mavi serbest bırakma kolunu yukarı döndürerek, soğutma fanı aksamının kasaya olan kilidini açın.
4. Soğutma fanı aksamını kasadan kaldırın.



Rakam 17. Soğutma Fanı Aksamının Çıkarılması ve Takılması

1. soğutma fanı aksamı
2. soğutma fanları (6)
3. mavi serbest bırakma kolları (2)
4. kılavuz pimleri (2)
5. soğutma fanı konektörleri (6)

Soğutma Fanı Aksamının Takılması

⚠ DİKKAT: Pek çok tamir işlemi yalnızca sertifikalı servis teknisyeni tarafından gerçekleştirilmelidir. Sorun giderme işlemlerini ve basit tamirleri sadece ürün belgenizde belirtildiği gibi veya destek ekibinin çevrimiçi olarak ya da telefonla belirttiği gibi gerçekleştirmelisiniz. Dell tarafından yetkilendirilmemiş servisten kaynaklanan zararlar, Dell garantisi kapsamında değildir. Ürünle birlikte gelen güvenlik talimatlarını okuyun ve uygulayın.

⚠ DİKKAT: Soğutma fanı aksamını takmadan önce, kabloların doğru takıldığına ve kablo tutma dirseğiyle tutulduğuna emin olun. Yanlış takılmış kablolar zarar görebilir.

1. Soğutma fanı aksamı yuvalarını, kasadaki kılavuz pimleri ile hizalayın.
2. Soğutma fanı aksamını gövdeye doğru kaydırın.
3. Mavi serbest bırakma kolunu sıkıca yerleşene dek aşağı döndürerek, soğutma fanı aksamını kasaya kilitleyin.
4. Sistemi kapatın.
5. Sistemin fişini prize takın ve takılı olan çevre birimleri de dahil olmak üzere sistemi açın.

Dahili USB Bellek Anahtarı (İsteğe bağlı)

Sisteminizin içine takılan isteğe bağlı bir USB bellek, bir önyükleme aygıtı, güvenlik anahtarı ya da yığın depolama aygıtı olarak kullanılabilir. USB konektörünün, Sistem Kurulumunun **Tümleşik Aygıtlar** ekranındaki **Dahili USB Bağlantı Noktası** seçeneği ile etkinleştirilmesi gerekir.

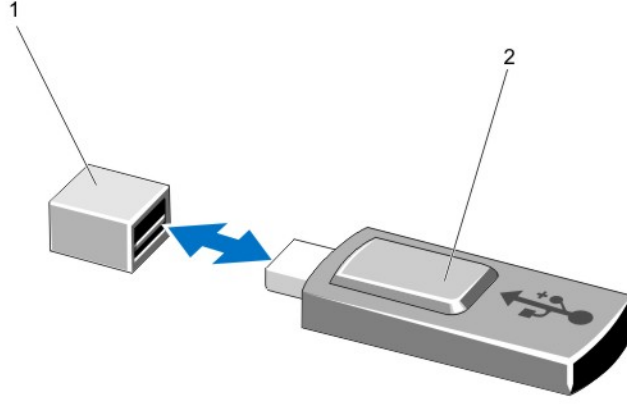
USB bellek anahtarından önyükleme için, USB bellek anahtarını bir önyükleme görüntüsü ile yapılandırın ve ardından Sistem Kurulumundaki önyükleme sırasından USB bellek anahtarını seçin.

🔑 NOT: Sistem kartında dahili USB konektörünü (J_USB_INT) bulmak için, bkz. Sistem Kartı Konektörleri.

Dahili USB Anahtarını Değiştirme

⚠ DİKKAT: Pek çok tamir işlemi yalnızca sertifikalı servis teknisyeni tarafından gerçekleştirilmelidir. Sorun giderme işlemlerini ve basit tamirleri sadece ürün belgenizde belirtildiği gibi veya destek ekibinin çevrimiçi olarak ya da telefonla belirttiği gibi gerçekleştirmelisiniz. Dell tarafından yetkilendirilmemiş servisten kaynaklanan zararlar, Dell garantisi kapsamında değildir. Ürünle birlikte gelen güvenlik talimatlarını okuyun ve uygulayın.

1. Sistemi, bağlı çevre birimleri ile birlikte kapatın ve sistemin fişini ve çevre birimi bağlantılarını çıkarın.
2. Sistemi açın.
3. Sistem kartı üzerinde USB konektörünü / USB anahtarını bulun.
USB konektörünü (J_USB_INT) bulmak için, bkz. Sistem Kartı Konektörleri.
4. Takılıysa, USB anahtarını çıkarın.
5. USB anahtarını USB konektörüne takın.
6. Sistemi kapatın.
7. Sistemi elektrik prizine bağlayın ve takılı olan çevre birimleri de dahil olmak üzere sistemi açın.
8. Sistem Kurulumu'na girin ve USB anahtarının sistem tarafından algılandığını doğrulayın.



Rakam 18. Dahili USB Anahtarını Deęiřtirme

1. USB bellek anahtarı konektörü
2. USB bellek anahtarı

PCle Kart Tutucu

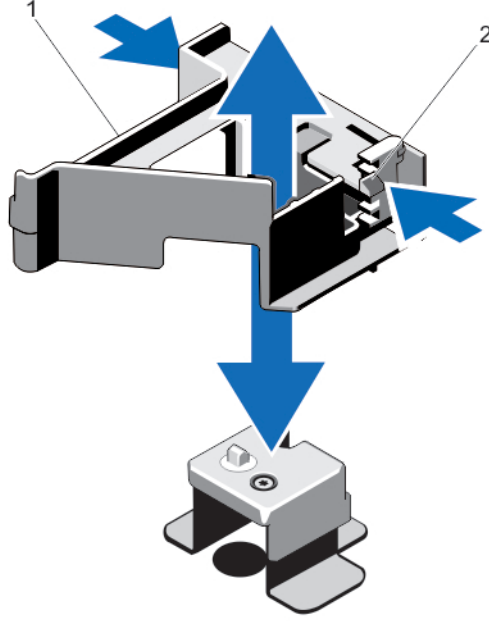
PCle Kart Tutucunun ıkarılması

⚠ DİKKAT: Pek çok tamir işlemleri yalnızca sertifikalı servis teknisyeni tarafından gerçekleştirilmelidir. Sorun giderme işlemlerini ve basit tamirleri sadece ürün belgenizde belirtildięi gibi veya destek ekibinin çevrimiçi olarak ya da telefonla belirttięi gibi gerçekleřtirmelisiniz. Dell tarafından yetkilendirilmemiş servisten kaynaklanan zararlar, Dell garantisi kapsamında deęildir. Ürünle birlikte gelen güvenlik talimatlarını okuyun ve uygulayın.

⚠ DİKKAT: PCle kart tutucu olmadan sisteminizi kullanmayın. PCle kart tutucu düzgün sistem soęutmasını saęlamak için gereklidir.

1. Sistemi, baęlı çevre birimleri ile birlikte kapatın ve sistemin elektrik ve çevre birimi baęlantılarını çıkarın.
2. Sistemi açın.
3. Takılıysa, tam uzunluktaki PCle kartını çıkarın.
4. Tırnaęa ve PCle kart tutucuyu kasadan serbest bırakmak için dokunma noktasına bastırın.
5. PCle kart tutucuyu gövdeden kaldırın.

✎ NOT: Düzgün sistem soęutmasını saęlamak için, PCle kart tutucuyu deęiřtirmelisiniz.



Rakam 19. PCIe Kart Tutucunun Çıkarılması ve Takılması

1. PCIe kart tutucu
2. serbest bırakma tırnağı

PCIe Kart Tutucunun Takılması

⚠ **DİKKAT:** Pek çok tamir işlemi yalnızca sertifikalı servis teknisyeni tarafından gerçekleştirilmelidir. Sorun giderme işlemlerini ve basit tamirleri sadece ürün belgenizde belirtildiği gibi veya destek ekibinin çevrimiçi olarak ya da telefonla belirttiği gibi gerçekleştirmelisiniz. Dell tarafından yetkilendirilmemiş servisten kaynaklanan zararlar, Dell garantisi kapsamında değildir. Ürünle birlikte gelen güvenlik talimatlarını okuyun ve uygulayın.

⚠ **DİKKAT:** PCIe kart tutucu olmadan sisteminizi kullanmayın. PCIe kart tutucu düzgün sistem soğutmasını sağlamak için gereklidir.

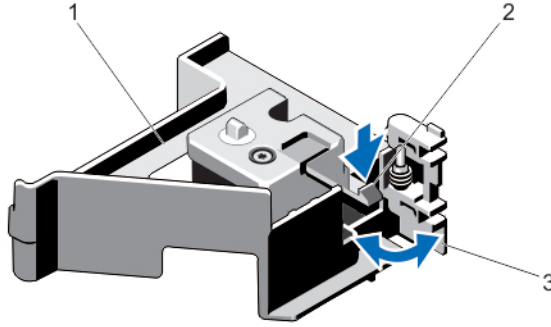
1. Bilgisayarı ve bağlı çevre birimlerini kapatın ve sistemin fişini prizden çekin.
2. Sistemi açın.
3. PCIe kart tutucuyu gövdenin üzerindeki çıkıntıyla hizalayın ve yerine tam olarak oturuncaya kadar aşağıya itin.
4. Varsa, tam uzunluktaki PCIe kartını değiştirin.
5. Sistemi kapatın.
6. Sistemin fişini prize takın ve takılı olan çevre birimleri de dahil olmak üzere sistemi açın.

PCle Kart Tutucu Mandalının Açılması ve Kapatılması

△ **DİKKAT:** Pek çok tamir işlemi yalnızca sertifikalı servis teknisyeni tarafından gerçekleştirilmelidir. Sorun giderme işlemlerini ve basit tamirleri sadece ürün belgenizde belirtildiği gibi veya destek ekibinin çevrimiçi olarak ya da telefonla belirttiği gibi gerçekleştirmelisiniz. Dell tarafından yetkilendirilmemiş servisten kaynaklanan zararlar, Dell garantisi kapsamında değildir. Ürünle birlikte gelen güvenlik talimatlarını okuyun ve uygulayın.

1. Sistemi, bağlı çevre birimleri ile birlikte kapatın ve sistemin elektrik ve çevre birimi bağlantılarını çıkarın.
2. Sistemi açın.
3. PCIe kart tutucu mandalını açmak için, tırnağa bastırın.
4. PCIe kart tutucu mandalını kapatmak için, mandalı kilitlenene kadar saat yönünde döndürün.

✎ **NOT:** Tam uzunlukta bir PCIe kartı takmadan önce, PCIe kart tutucu mandalı kapatılmalıdır. Tam uzunlukta PCIe kartı takıldığında, PCIe kart tutucu mandalını açın. Tam uzunlukta PCIe kartını çıkarmadan önce, PCIe kart tutucu mandalını kapatmalısınız.



Rakam 20. PCIe Kart Tutucu Mandalının Açılması ve Kapatılması

1. PCIe kart tutucu
 2. tırnak
 3. PCIe kart tutucu mandalı
5. Sistemi kapatın.
 6. Sistemin fişini prize takın ve takılı olan çevre birimleri de dahil olmak üzere sistemi açın.

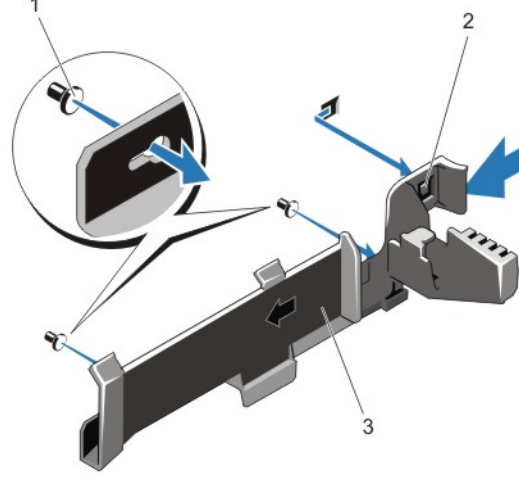
Kablo Tutma Dirseği

Kablo Tutma Dirseğini Çıkarma

△ **DİKKAT:** Pek çok tamir işlemi yalnızca sertifikalı servis teknisyeni tarafından gerçekleştirilmelidir. Sorun giderme işlemlerini ve basit tamirleri sadece ürün belgenizde belirtildiği gibi veya destek ekibinin çevrimiçi olarak ya da telefonla belirttiği gibi gerçekleştirmelisiniz. Dell tarafından yetkilendirilmemiş servisten kaynaklanan zararlar, Dell garantisi kapsamında değildir. Ürünle birlikte gelen güvenlik talimatlarını okuyun ve uygulayın.

1. Sistemi, bağlı çevre birimleri ile birlikte kapatın ve sistemin elektrik ve çevre birimi bağlantılarını çıkarın.
2. Sistemi açın.

3. Soğutma örtüsünü çıkarın.
4. Kablo tutma dirseğine yöneltilmiş tüm kabloları çıkarın.
5. Tırnağa basın ve kablo tutma dirseğini, kasadan serbest bırakmak için, kasanın önüne doğru kaydırın.
6. Kablo tutma dirseğini kasadan kaldırarak çıkarın.



Rakam 21. Kablo Tutma Dirseğini Çıkarma ve Takma

1. hizalama pimleri (2)
2. tırnak
3. kablo tutma dirseği

Kablo Tutma Dirseğini Takma

⚠ DİKKAT: Pek çok tamir işlemi yalnızca sertifikalı servis teknisyeni tarafından gerçekleştirilmelidir. Sorun giderme işlemleri ve basit tamirleri sadece ürün belgenizde belirtildiği gibi veya destek ekibinin çevrimiçi olarak ya da telefonla belirttiği gibi gerçekleştirmelisiniz. Dell tarafından yetkilendirilmemiş servisten kaynaklanan zararlar, Dell garantisi kapsamında değildir. Ürünle birlikte gelen güvenlik talimatlarını okuyun ve uygulayın.

1. Bilgisayarı ve bağlı çevre birimlerini kapatın ve sistemin fişini prizden çekin.
2. Sistemi açın.
3. Kılavuz olarak hizalama pimlerini kullanarak, tırnak yerine oturana kadar kablo tutma dirseğini kasa boyunca kaydırın.
4. Kablo tutma dirseğine yöneltilen tüm kabloları yerleştirin.
5. Soğutma örtüsünü takın.
6. Sistemi kapatın.
7. Sistemin fişini prize takın ve takılı olan çevre birimleri de dahil olmak üzere sistemi açın.

Genişletme Kartları ve Genişletme Kartı Yükselticileri

📌 NOT: Eksik veya desteklenmeyen bir genişletme kartı yükseltici bir SEL olayını kaydeder. Sisteminizin açılmasını engellemez ve BIOS POST mesajı veya F1/F2 duraklatması görüntülenmez.


Geniřletme Kartı Takma Yönergeleri


DR4100 sistem, altı adede kadar genişleme kartı destekler.


Ařağıdaki PCI Express Generation 3 genişleme kartları desteklenir:

Tablo 2. Desteklenen Geniřleme Kartları

Yükseltici	PCIe Yuvası	İřlemci Baęlantısı	Yükseklik	Uzunluk	Baęlantı Geniřlięi	Yuva Geniřlięi
1	1	İřlemci 2	Düşük Profil	Yarım Uzunluk	x8	x16
1	2	İřlemci 2	Düşük Profil	Yarım Uzunluk	x8	x16
1	3	İřlemci 2	Düşük Profil	Yarım Uzunluk	x8	x16
2	4	İřlemci 2	Standart Yükseklik	Tam Uzunluk	x16	x16
2	5	İřlemci 1	Standart Yükseklik	Tam Uzunluk	x8	x16
3 (alternatif)	6	İřlemci 1	Standart Yükseklik	Tam Uzunluk	x16	x16

 **NOT:** 1'den 4'e PCIe yuvalarını kullanmak için, her iki iřlemcinin de takılmıř olması gerekir.

 **NOT:** DR4100 yükseltici 3'ü desteklemez (varsayılan).

 **NOT:** Geniřletme kartı yuvaları çalıřırken deęiřtirilebilir özellięe sahip yuvalar deęildir.

Ařağıdaki tablo, düzgün soęutma ve mekanik uygunluk olduęundan emin olmak amacıyla genişletme kartlarını takmak için bir kılavuz niteliğindedir. En yüksek öncelięi olan genişletme kartları, belirtilen yuva öncelięi kullanılarak ilk olarak takılmalıdır. Dięer tüm genişletme kartları, kart öncelięi ve yuva öncelięi sırasına göre takılmalıdır.

Tablo 3. Geniřleme Kartı Takma Sırası

Kart Öncelięi	Kart Türü	Yuva Öncelięi	İzin Verilen Maksimum
4	RAID H710P	Desteklenmez	1
	RAID H810	6, 4, 5	1
7	FC4/8 HBA	4, 6, 5 2, 3, 1	1
8	1 Gb NIC'ler	2, 3, 1	1
9	RAID Olmayan	4, 6, 5 2, 3, 1	1
10	8 Gb NVRAM	4	1

Bir Genişletme Kartını Genişletme Kartı Yükselticisi 2 Veya 3'ten Çıkarma



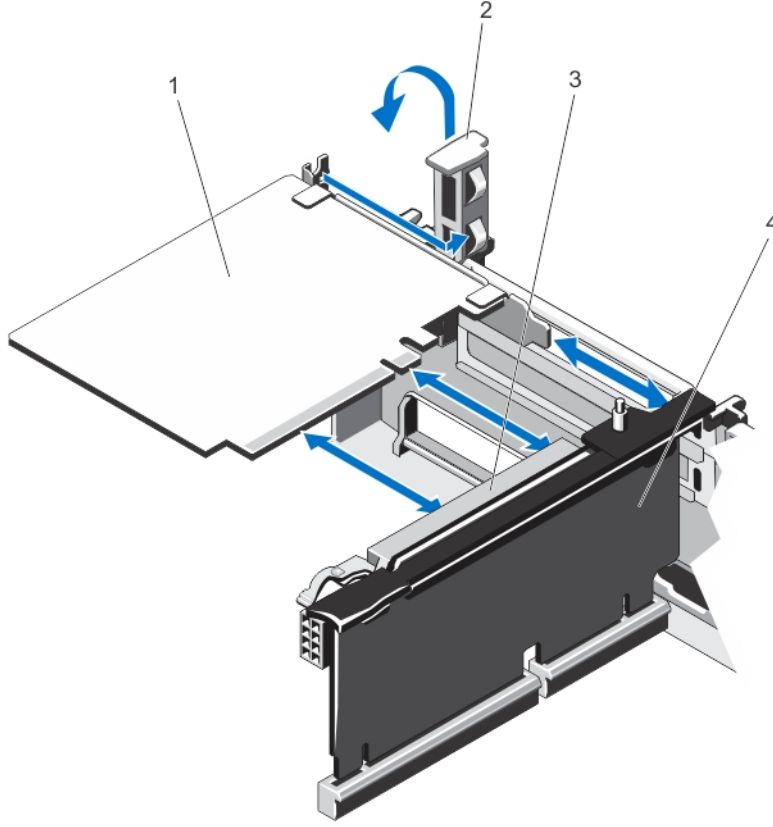
DİKKAT: Pek çok tamir işlemi yalnızca sertifikalı servis teknisyeni tarafından gerçekleştirilmelidir. Sorun giderme işlemlerini ve basit tamirleri sadece ürün belgenizde belirtildiği gibi veya destek ekibinin çevrimiçi olarak ya da telefonla belirttiği gibi gerçekleştirmelisiniz. Dell tarafından yetkilendirilmemiş servisten kaynaklanan zararlar, Dell garantisi kapsamında değildir. Ürünle birlikte gelen güvenlik talimatlarını okuyun ve uygulayın.

1. Sistemi, bağlı çevre birimleri ile birlikte kapatın ve sistemin fişini ve çevre birimi bağlantılarını çıkarın.
2. Sistemi açın.
3. Genişletme kartına bağlı olan bütün kabloları çıkarın.
4. Genişletme kartı mandalını yuvadan dışarı doğru kaldırın.
5. Genişletme kartını kenarlarından tutun ve genişletme kartı konektöründen çıkarın.
6. Kartı kalıcı olarak çıkarıyorsanız, boş genişletme yuvasının ağızına metal bir dolgu desteği takın ve genişletme kartı mandalını kapatın.



NOT: Sistemin Federal İletişim Komisyonu (FCC) sertifikasının geçerliliğini koruması için boş genişletme yuvasına dolgu desteği takmanız gerekir. Destekler toz ve kiri sistemden uzak tutar. Sistemin düzgün soğutulmasına ve içindeki hava akışına yardımcı olur.

7. Sistemi kapatın.
8. Sistemi elektrik prizine bağlayın ve takılı olan çevre birimleri de dahil olmak üzere sistemi açın.



Rakam 22. Genişletme Kartını Çıkarma ve Takma

1. genişletme kartı
2. genişletme kartı mandalı
3. genişletme kartı konektörü
4. genişletme kartı yükselticisi

Bir Genişletme Kartını Genişletme Kartı Yükselticisi 2 Veya 3'e Takma

⚠ DİKKAT: Pek çok tamir işlemi yalnızca sertifikalı servis teknisyeni tarafından gerçekleştirilmelidir. Sorun giderme işlemlerini ve basit tamirleri sadece ürün belgenizde belirtildiği gibi veya destek ekibinin çevrimiçi olarak ya da telefonla belirttiği gibi gerçekleştirmelisiniz. Dell tarafından yetkilendirilmemiş servisten kaynaklanan zararlar, Dell garantisi kapsamında değildir. Ürünle birlikte gelen güvenlik talimatlarını okuyun ve uygulayın.

1. Genişletme kartını paketinden çıkarın ve montaj için hazırlayın.
Yönergeler için, kart ile birlikte gelen belgelere bakın.
2. Sistemi, bağlı çevre birimleri ile birlikte kapatın ve sistemin fişini ve çevre birimi bağlantılarını çıkarın.
3. Sistemi açın.
4. Genişletme kartı mandalını kaldırın ve dolgu dirseğini çıkarın.
5. Kartı kenarlarından tutarak, kartın kenarındaki konektör, genişletme kartı yükselticisindeki genişletme kartı konektörü ile aynı hizaya gelecek şekilde yerleştirin.

6. Kart tamamen yerine oturana kadar, kartın kenarındaki konektörü yavaşça genişletme kartı konektörüne takın.
7. Genişletme kartı mandalını değiştirin.
8. Tam uzunlukta bir kart takmak için, soğutma örtüsüyle sunulan destekleri kullanın.
9. Mümkünse, kabloları genişletme kartına takın.
10. Sistemi kapatın.
11. Sistemi elektrik prizine bağlayın ve takılı olan çevre birimleri de dahil olmak üzere sistemi açın.
12. Kart belgelerinde açıklandığı şekilde kart için gereken aygıt sürücülerini yükleyin.

Bir Genişletme Kartını Genişletme Kartı Yükselticisi 1'den Çıkarma



DİKKAT: Pek çok tamir işlemi yalnızca sertifikalı servis teknisyeni tarafından gerçekleştirilmelidir. Sorun giderme işlemlerini ve basit tamirleri sadece ürün belgenizde belirtildiği gibi veya destek ekibinin çevrimiçi olarak ya da telefonla belirttiği gibi gerçekleştirmelisiniz. Dell tarafından yetkilendirilmemiş servisten kaynaklanan zararlar, Dell garantisi kapsamında değildir. Ürünle birlikte gelen güvenlik talimatlarını okuyun ve uygulayın.



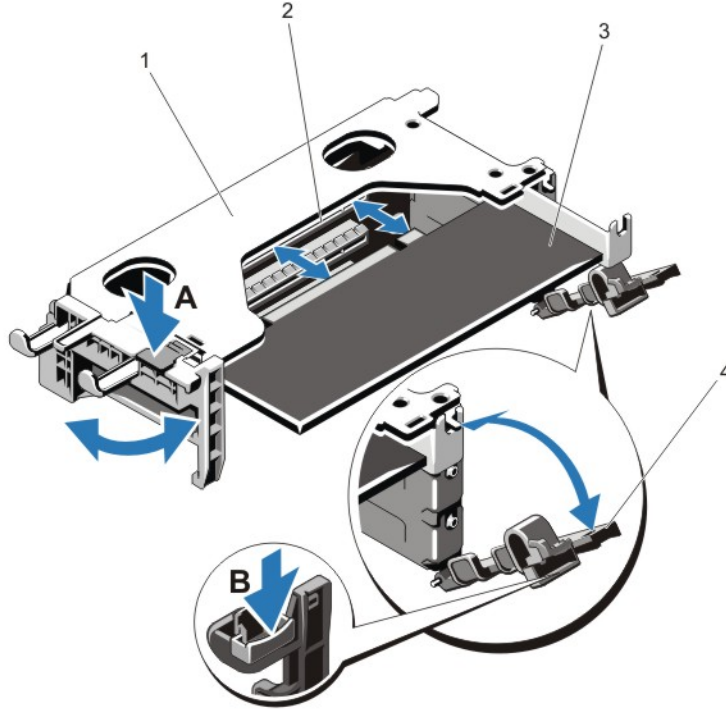
NOT: Genişletme kartı yükselticisi 1 yalnızca her iki işlemci takılı olduğunda kullanılabilir.

1. Sistemi, bağlı çevre birimleri ile birlikte kapatın ve sistemin elektrik ve çevre birimi bağlantılarını çıkarın.
2. Sistemi açın.
3. Genişletme kartına bağlı olan bütün kabloları çıkarın.
4. Genişletme kartı yükselticisini sökün.
5. Tırnak A'ya basın ve mandalı saat yönünde döndürün.
6. Tırnak B'ye basın ve mandalı aşağıya döndürün.
7. Genişletme kartını genişletme kartı yükselticisinden çıkarın.
8. Kartı kalıcı olarak çıkarıyorsanız, boş genişletme yuvasının ağzına metal bir doldurma braketini takın ve genişletme kartı mandalını kapatın.



NOT: Sistemin Federal İletişim Komisyonu (FCC) sertifikasının geçerliliğini koruması için boş genişletme yuvasına dolgu desteği takmanız gerekir. Destekler toz ve kirlenmeden uzak tutar. Sistemin düzgün soğutulmasına ve içindeki hava akışına yardımcı olur.

9. Genişletme kartı yükselticisini yeniden kurun.
10. Sistemi kapatın.
11. Sistemin fişini prize takın ve takılı olan çevre birimleri de dahil olmak üzere sistemi açın.



Rakam 23. Genişletme Kartı Yükselticisi 1'i Çıkarma ve Takma

1. genişletme kartı yükseltici 1 kafesi
2. genişletme kartı konektörü
3. genişletme kartı
4. genişletme kartı mandalları (2)

Bir Genişletme Kartını Genişletme Kartı Yükselticisi 1'e Takma

⚠ DİKKAT: Pek çok tamir işlemi yalnızca sertifikalı servis teknisyeni tarafından gerçekleştirilmelidir. Sorun giderme işlemlerini ve basit tamirleri sadece ürün belgenizde belirtildiği gibi veya destek ekibinin çevrimiçi olarak ya da telefonla belirttiği gibi gerçekleştirmelisiniz. Dell tarafından yetkilendirilmemiş servisten kaynaklanan zararlar, Dell garantisi kapsamında değildir. Ürünle birlikte gelen güvenlik talimatlarını okuyun ve uygulayın.

✍ NOT: Genişletme kartı yükselticisi 1 yalnızca her iki işlemci takılı olduğunda kullanılabilir.

1. Genişleme kartını paketinden çıkarın ve montaj için hazırlayın.
Yönergeler için, kart ile birlikte gelen belgelere bakın.
2. Sistemi, bağlı çevre birimleri ile birlikte kapatın ve sistemin elektrik ve çevre birimi bağlantılarını çıkarın.
3. Sistemi açın.
4. Genişletme kartı yükselticisini sökün.
5. Tırnak A'ya basın ve mandalı saat yönünde döndürün.
6. Tırnak B'ye basın ve mandalı aşağıya döndürün.
7. Kart kenarındaki konektör, genişletme kartı konektörü ile aynı hizaya gelecek şekilde, kartı kenarından tutarak konumlandırın.
8. Kart tamamen yerine oturana kadar, kartın kenarındaki konektörü yavaşça genişletme kartı konektörüne takın.

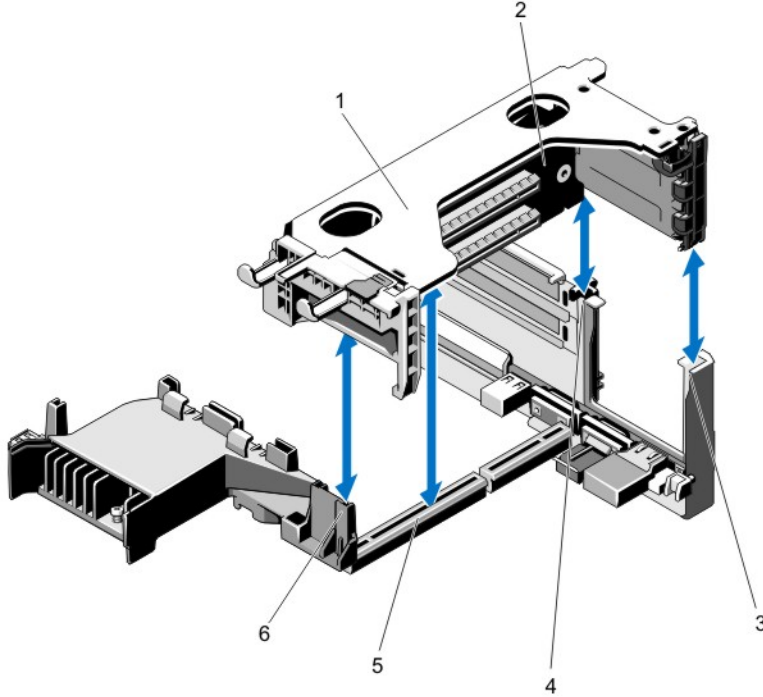
9. Genişletme kartı mandallarını kapatın.
10. Mevcut ise, ilgili kabloları genişletme kartına takın.
11. Genişletme kartı yükselticisini takın.
12. Sistemi kapatın.
13. Sistemin fişini prize takın ve takılı olan çevre birimleri de dahil olmak üzere sistemi açın.
14. Kart belgelerinde açıklandığı şekilde kart için gereken aygıt sürücülerini yükleyin.

Genişletme Kartı Yükselticilerini Çıkarma

⚠ DİKKAT: Pek çok tamir işlemi yalnızca sertifikalı servis teknisyeni tarafından gerçekleştirilmelidir. Sorun giderme işlemlerini ve basit tamirleri sadece ürün belgenizde belirtildiği gibi veya destek ekibinin çevrimiçi olarak ya da telefonla belirttiği gibi gerçekleştirmelisiniz. Dell tarafından yetkilendirilmemiş servisten kaynaklanan zararlar, Dell garantisi kapsamında değildir. Ürünle birlikte gelen güvenlik talimatlarını okuyun ve uygulayın.

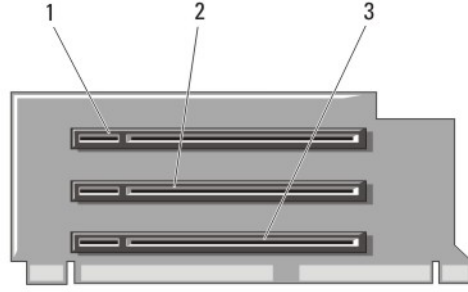
📎 NOT: Genişletme kartı yükselticisi 1 yalnızca her iki işlemci takılı olduğunda kullanılabilir.

1. Sistemi, bağlı çevre birimleri ile birlikte kapatın ve sistemin fişini ve çevre birimi bağlantılarını çıkarın.
2. Sistemi açın.
3. Dokunma noktalarını tutarak, sistem kartındaki yükseltici konektöründen genişletme kartı yükselticisini kaldırın.



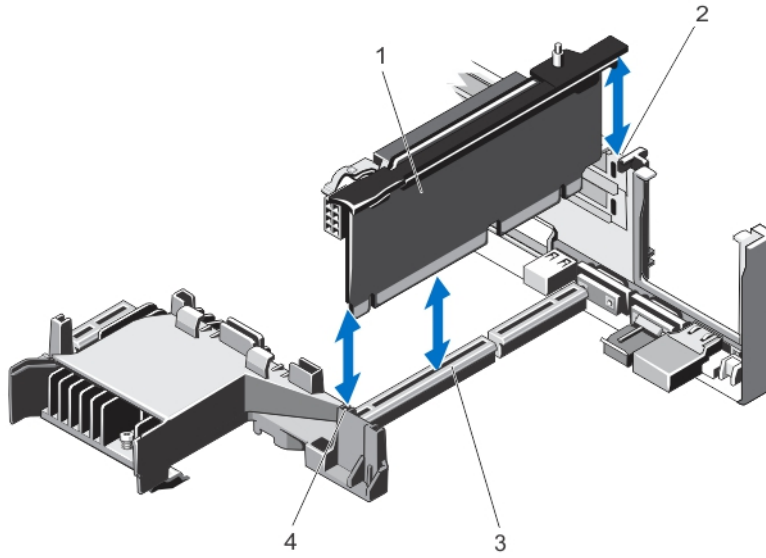
Rakam 24. Genişletme Kartı Yükselticisi 1'i Çıkarma ve Takma

- | | |
|---|--|
| 1. genişletme kartı yükselticisi 1 kafesi | 5. genişletme kartı yükseltici 1 konektörü |
| 2. genişletme kartı yükselticisi 1 | 6. yükseltici kılavuzu (ön) |
| 3. yükseltici kılavuzu arkası (sağ) | |
| 4. yükseltici kılavuzu arkası (sol) | |



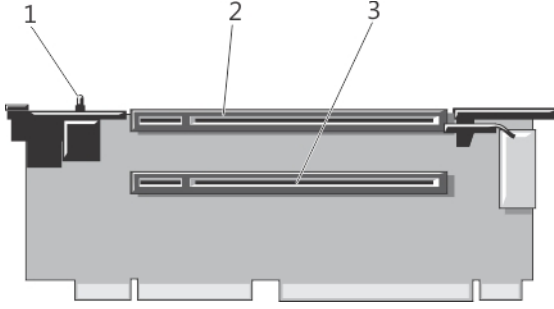
Rakam 25. Genişletme Kartı Yükselticisi 1'deki Konektörleri Tanımlama

1. genişletme-kartı yuvası 1
2. genişletme-kartı yuvası 2
3. genişletme-kartı yuvası 3



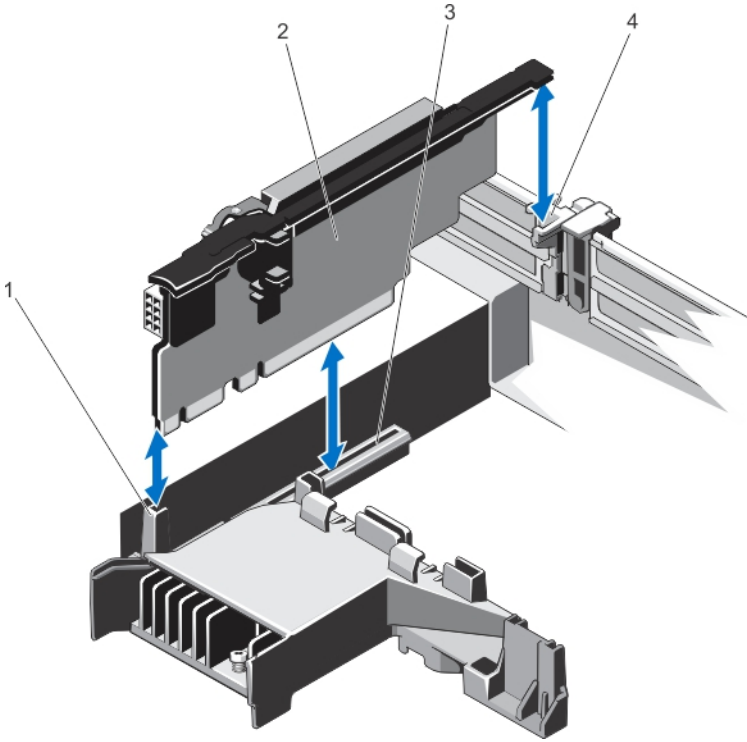
Rakam 26. Genişletme Kartı Yükselticisi 2'nin Çıkarılması ve Takılması

1. genişletme kartı yükseltici 2
2. yükseltici kılavuzu (arka)
3. genişletme kartı yükseltici 2 konektörü
4. yükseltici kılavuzu (ön)



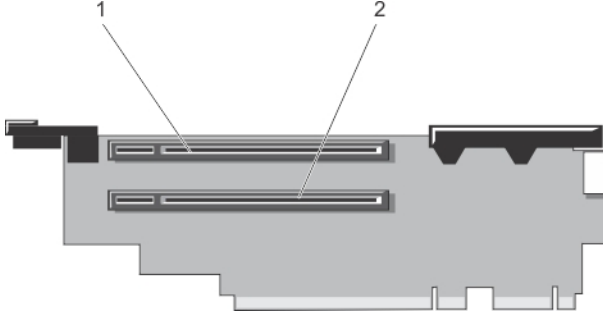
Rakam 27. Genişletme Kartı Yükselticisi 2'deki Konektörleri Tanımlama

1. kasaya izinsiz giriş önleme anahtarı
2. genişletme-kartı yuvası 4
3. genişletme-kartı yuvası 5



Rakam 28. Genişletme Kartı Yükselticisi 3'ü Çıkarma ve Takma

1. yükseltici kılavuzu (ön)
2. genişletme kartı yükseltici 3
3. genişletme kartı yükseltici 3 konektörü
4. yükseltici kılavuzu (arka)



Rakam 29. Genişletme Kartı Yükselticisi 3'teki Konektörleri Tanımlama

1. genişletme-kartı yuvası 6
 2. genişletme-kartı yuvası 7
4. Mümkünse, yükselticideki genişletme kartını çıkarın veya takın.
 5. Genişletme kartı yükselticisini yeniden takın.
 6. Sistemi kapatın.
 7. Sistemi elektrik prizine bağlayın ve takılı olan çevre birimleri de dahil olmak üzere sistemi açın.

Genişletme Kartı Yükselticilerini Takma

⚠ DİKKAT: Pek çok tamir işlemi yalnızca sertifikalı servis teknisyeni tarafından gerçekleştirilmelidir. Sorun giderme işlemlerini ve basit tamirleri sadece ürün belgenizde belirtildiği gibi veya destek ekibinin çevrimiçi olarak ya da telefonla belirttiği gibi gerçekleştirmelisiniz. Dell tarafından yetkilendirilmemiş servisten kaynaklanan zararlar, Dell garantisi kapsamında değildir. Ürünle birlikte gelen güvenlik talimatlarını okuyun ve uygulayın.

1. Varsa, genişletme kartını (kartlarını) genişletme kartı yükselticisine tekrar takın.
2. Genişletme kartı yükselticisini konektörle ve sistem kartının üzerindeki yükseltici kılavuz pimleri ile hizalayın.
3. Genişletme kartı yükselticisini, genişletme kartı yükselticisi konektördeki yerine tamamen oturana kadar alçaltın.
4. Sistemi kapatın.
5. Sistemin fişini prize takın ve takılı olan çevre birimleri de dahil olmak üzere sistemi açın.
6. Kart belgelerinde açıklandığı şekilde kart için gereken aygıt sürücülerini yükleyin.

Dahili Çift SD Modülü

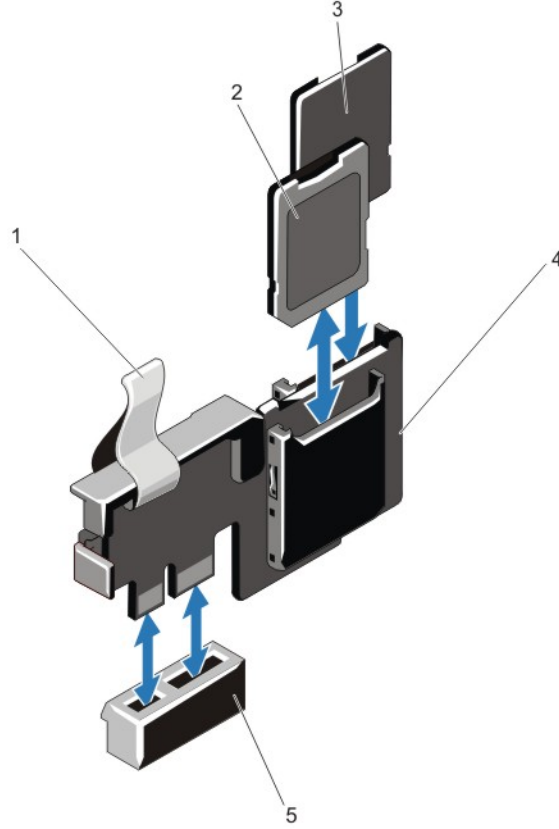
📄 NOT: Sistem kurulumunun **Entegre Aygıtlar** ekranında **Yedeklilik** seçeneği **Ayna Moduna** ayarlandığında, bilgi bir SD karttan diğerine kopyalanır.

Dahili Çift SD Modülünün Çıkarılması

⚠ DİKKAT: Pek çok tamir işlemi yalnızca sertifikalı servis teknisyeni tarafından gerçekleştirilmelidir. Sorun giderme işlemlerini ve basit tamirleri sadece ürün belgenizde belirtildiği gibi veya destek ekibinin çevrimiçi olarak ya da telefonla belirttiği gibi gerçekleştirmelisiniz. Dell tarafından yetkilendirilmemiş servisten kaynaklanan zararlar, Dell garantisi kapsamında değildir. Ürünle birlikte gelen güvenlik talimatlarını okuyun ve uygulayın.

1. Sistemi, bağlı çevre birimleri ile birlikte kapatın ve sistemin elektrik ve çevre birimi bağlantılarını çıkarın.
2. Sistemi açın.

3. Geniřletme kartı yükseltici 3 ve yükselticiye takılı herhangi bir kartı çıkarın.
4. Sistem kartının üzerindeki J_IDSDM konektörüne takılmış olan dahili çift SD modülünü bulun.
5. Mevcut ise, SD kart(lar)ı çıkarın.
6. Tırnağı tutarak, çift SD modülünü çekin ve sistem kartından çıkarın.
7. Geniřletme kartı yükseltici 3 ve varsa, yükselticideki kartı (kartları) çıkarın.
8. Sistemi kapatın.
9. Sistemin fiřini prize takın ve takılı olan çevre birimleri de dahil olmak üzere sistemi açın.



Rakam 30. Dahili Çift SD Modülünün Çıkarılması ve Takılması

- | | |
|-----------------------|-------------------------------|
| 1. mavi çekme tırnağı | 4. çift SD modülü |
| 2. SD kartı 1 | 5. sistem kartındaki konektör |
| 3. SD kartı 2 | |

Dahili Çift SD Modülünün Takılması



DİKKAT: Pek çok tamir işlemi yalnızca sertifikalı servis teknisyeni tarafından gerçekleştirilmelidir. Sorun giderme işlemlerini ve basit tamirleri sadece ürün belgenizde belirtildiği gibi veya destek ekibinin çevrimiçi olarak ya da telefonla belirttiği gibi gerçekleştirmelisiniz. Dell tarafından yetkilendirilmemiş servisten kaynaklanan zararlar, Dell garantisi kapsamında değildir. Ürünle birlikte gelen güvenlik talimatlarını okuyun ve uygulayın.

1. Sistemi, bağlı çevre birimleri ile birlikte kapatın ve sistemin elektrik ve çevre birimi bağlantılarını çıkarın.
2. Sistemi açın.
3. Genişletme kartı yükseltici 3 ve yükselticiye takılı herhangi bir kartı (kartları) çıkarın.
4. Sistem kartı üzerinde J_IDSDM konektörünün yerini belirleyin.
5. Sistem kartı ve çift SD modülü üzerindeki konektörleri hizalayın.
6. Tırnağı tutarak, sistem kartına sıkıca yerleşene dek çift SD modülünü itin.
7. Genişletme kartı yükselticisi 1'i değiştirin ve varsa, yükselticideki kartı (kartları) değiştirin.
8. Sistemi kapatın.
9. Sistemin fişini prize takın ve takılı olan çevre birimleri de dahil olmak üzere sistemi açın.

Tümleşik Depolama Denetleyicisi Kartı

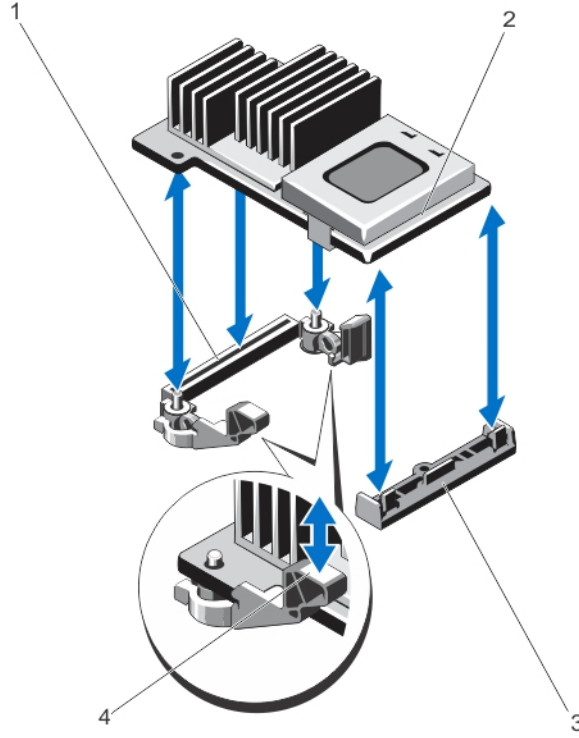
Sisteminiz, sisteminizin dahili sabit sürücülerini için tümleşik depolama alt sistemi sağlayan tümleşik denetleyici kartı için sistem kartında özel genişleme kartı yuvasına sahiptir. Denetleyici, SAS ve SATA sabit sürücülerini destekler ve sabit sürücülerini sisteminize dahil olan depolama denetleyicisinin desteklenen sürümünü RAID yapılandırmalarında kurmanızı sağlar.

Tümleşik Depolama Denetleyicisi Kartını Çıkarma



DİKKAT: Pek çok tamir işlemi yalnızca sertifikalı servis teknisyeni tarafından gerçekleştirilmelidir. Sorun giderme işlemlerini ve basit tamirleri sadece ürün belgenizde belirtildiği gibi veya destek ekibinin çevrimiçi olarak ya da telefonla belirttiği gibi gerçekleştirmelisiniz. Dell tarafından yetkilendirilmemiş servisten kaynaklanan zararlar, Dell garantisi kapsamında değildir. Ürünle birlikte gelen güvenlik talimatlarını okuyun ve uygulayın.

1. Sistemi, bağlı çevre birimleri ile birlikte kapatın ve sistemin elektrik ve çevre birimi bağlantılarını çıkarın.
2. Sistemi açın.
3. Soğutma örtüsünü çıkarın.
4. Genişletme kartı yükseltici 1'i çıkarın.
5. Kartı konektörden ayırmak için kartın kenarındaki iki serbest bırakma kolunu aşağıya itin.
6. Kartın diğer ucu sistem kartındaki depolama denetleyicisi kart tutucusundan ayrılacak şekilde kartı açılın.
7. Genişletme kartı yükseltici 1'i değiştirin.
8. Soğutma örtüsünü değiştirin.
9. Sistemi kapatın.
10. Sistemin fişini prize takın ve takılı olan çevre birimleri de dahil olmak üzere sistemi açın.



Rakam 31. Tümleşik Depolama Denetleyicisi Kartının Çıkarılması ve Takılması

1. sistem kartındaki depolama konektörü
2. depolama denetleyicisi kartı
3. depolama-denetleyicisi kart tutucu
4. serbest bırakma kolları (2)

Tümleşik Depolama Denetleyicisi Kartını Takma

⚠ DİKKAT: Pek çok tamir işlemi yalnızca sertifikalı servis teknisyeni tarafından gerçekleştirilmelidir. Sorun giderme işlemlerini ve basit tamirleri sadece ürün belgenizde belirtildiği gibi veya destek ekibinin çevrimiçi olarak ya da telefonla belirttiği gibi gerçekleştirmelisiniz. Dell tarafından yetkilendirilmemiş servisten kaynaklanan zararlar, Dell garantisi kapsamında değildir. Ürünle birlikte gelen güvenlik talimatlarını okuyun ve uygulayın.

1. Sistemi, bağlı çevre birimleri ile birlikte kapatın ve sistemin fişini prizden çekin
2. Sistemi açın.
3. Soğutma örtüsünü çıkarın.
4. Genişletme kartı yükseltici 1'i çıkarın.
5. Kartın bir ucunu sistem kartı üzerindeki kart tutucuyla hizalayın.
6. Kartın diğer ucunu sistem kartı üzerindeki depolama denetleyicisi kart tutucusuna alçaltın.
7. Tam olarak yerine oturana kadar kartı aşağı doğru bastırın.
Kart tam olarak oturduğunda, serbest bırakma kollarını kartın kenarına geçirin.
8. Genişletme kartı yükseltici 1'i değiştirin.
9. Soğutma örtüsünü değiştirin.

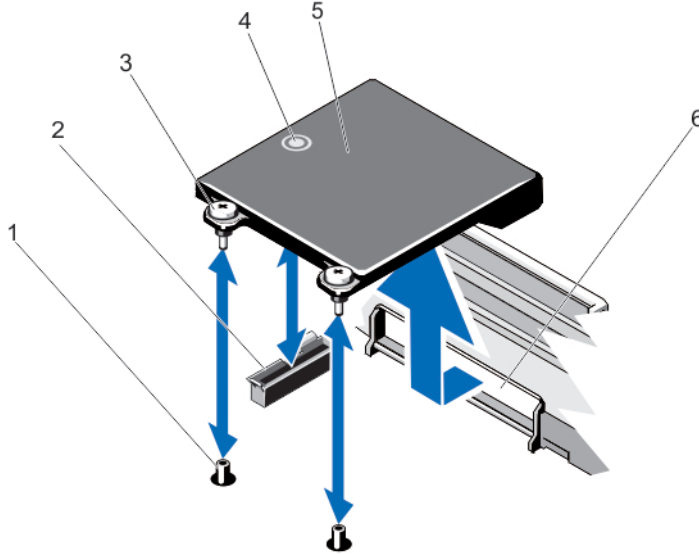
10. Sistemi kapatın.
11. Sistemin fişini prize takın ve takılı olan çevre birimleri de dahil olmak üzere sistemi açın.

Ağ Ek Kartı

Ağ Ek Kartını Çıkarma

⚠ DİKKAT: Pek çok tamir işlemi yalnızca sertifikalı servis teknisyeni tarafından gerçekleştirilmelidir. Sorun giderme işlemlerini ve basit tamirleri sadece ürün belgenizde belirtildiği gibi veya destek ekibinin çevrimiçi olarak ya da telefonla belirttiği gibi gerçekleştirmelisiniz. Dell tarafından yetkilendirilmemiş servisten kaynaklanan zararlar, Dell garantisi kapsamında değildir. Ürünle birlikte gelen güvenlik talimatlarını okuyun ve uygulayın.

1. Sistemi, bağlı çevre birimleri ile birlikte kapatın ve sistemin elektrik ve çevre birimi bağlantılarını çıkarın.
2. Sistemi açın.
3. Takılıysa, genişletme kartını (kartlarını) genişleme kartı yükselticisi 2'den çıkarın.
4. Bir #2 Phillips tornavida kullanarak, ağ ek kartını sistem kartına sabitleyen iki tutucu vidayı gevşetin.
5. Ağ ek kartını dokunma noktasının her bir yanındaki kenarlardan tutun ve sistem kartındaki konektörden çıkarmak için kaldırın.
6. NIC konektörleri arka paneldeki yuvadan çıkana kadar ağ ek kartını sistemin arkasından kaydırın.
7. Ağ ek kartını kasadan kaldırarak çıkarın.



Rakam 32. Ağ Ek Kartını Çıkarma ve Takma

- | | |
|-------------------------------|---------------------------------------|
| 1. tutucu vida soketleri (2) | 5. ağ ek kartı |
| 2. sistem kartındaki konektör | 6. RJ-45 konektörleri için arka panel |
| 3. tutucu vidalar (2) | |
| 4. dokunma noktası | |

Ağ Ek Kartını Takma



DİKKAT: Pek çok tamir işlemi yalnızca sertifikalı servis teknisyeni tarafından gerçekleştirilmelidir. Sorun giderme işlemlerini ve basit tamirleri sadece ürün belgenizde belirtildiği gibi veya destek ekibinin çevrimiçi olarak ya da telefonla belirttiği gibi gerçekleştirmelisiniz. Dell tarafından yetkilendirilmemiş servisten kaynaklanan zararlar, Dell garantisi kapsamında değildir. Ürünle birlikte gelen güvenlik talimatlarını okuyun ve uygulayın.

1. RJ-45 konektörleri arka paneldeki yuvaya doğru yerleşecek şekilde karta açı verin.
2. Kartın arka ucundaki tutucu vidaları sistem kartı üzerindeki tutucu vida soketleriyle hizalayın.
3. Kart konektörü sistem kartı konektörü üzerine sıkıca oturana kadar karttaki dokunma noktasına bastırın.
4. Bir #2 Phillips tornavida kullanarak, ağ ek kartını sistem kartına sabitlemek için iki tutucu vidayı sıkın.
5. Varsa, genişletme kartı yükseltici 2'ye genişletme kartını (kartlarını) takın.
6. Sistemi kapatın.
7. Sistemin fişini prize takın ve takılı olan çevre birimleri de dahil olmak üzere sistemi açın.

İşlemciler

Şunları yaparken aşağıdaki prosedürü kullanın:

- Ek bir işlemci takma
- Bir işlemciyi değiştirme



NOT: Sistemin düzgün soğutulduğundan emin olmak için, boş işlemci soketine işlemci kapağı ve ısı emici kapağı takmalısınız.

İşlemciyi Çıkarma



DİKKAT: Pek çok tamir işlemi yalnızca sertifikalı servis teknisyeni tarafından gerçekleştirilmelidir. Sorun giderme işlemlerini ve basit tamirleri sadece ürün belgenizde belirtildiği gibi veya destek ekibinin çevrimiçi olarak ya da telefonla belirttiği gibi gerçekleştirmelisiniz. Dell tarafından yetkilendirilmemiş servisten kaynaklanan zararlar, Dell garantisi kapsamında değildir. Ürünle birlikte gelen güvenlik talimatlarını okuyun ve uygulayın.

1. Sisteminizi yükseltmeden önce support.dell.com adresinden en son BIOS sürümünü indirin ve güncelleştirmeyi sisteminize kurmak için sıkıştırılmış indirme dosyasındaki yönergeleri izleyin.



NOT: Sistem BIOS'u Yaşam Döngüsü Denetleyicisini kullanarak güncelleyebilirsiniz.

2. Sistemi, bağlı çevre birimleri ile birlikte kapatın ve sistemin fişini elektrik prizinden çekin. Güç kaynağından çıkardığınız zaman, kapağı kaldırmadan önce gücü depolanmış sistemin boşaltmak için güç düğmesine basın ve 3 saniye basılı tutun.
3. Sistemi açın.
4. Soğutma örtüsünü çıkarın.



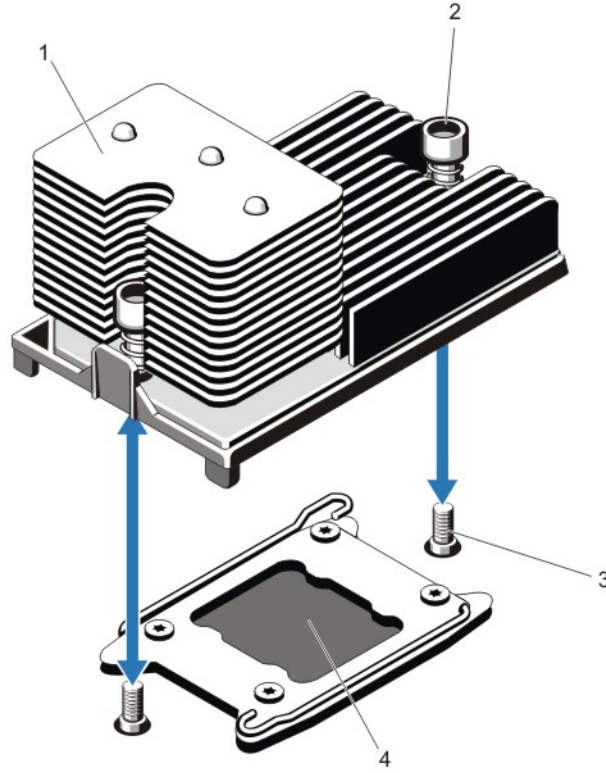
UYARI: Sistem kapatıldıktan sonra bir süre ısı emici ve işlemci dokunulamayacak kadar sıcak kalır. Herhangi bir işlem yapmadan önce ısı emicinin ve işlemcinin soğumasını bekleyin.



DİKKAT: İşlemciyi çıkarmayı planlamıyorsanız, ısı emicisini asla işlemciden ayırmayın. Uygun sıcaklık şartlarının korunması için ısı emicisi gereklidir.

5. 2 Numaralı Phillips tornavida kullanarak, ısı emicinin tutma soketlerinden birini gevşetin. Isı emicinin işlemciden gevşemesi için 30 saniye bekleyin.
6. İkinci ısı emici tutma soketini gevşetin.



7. Isı alıcısını işlemciden ayırın ve ısı alıcısını kenara koyun.

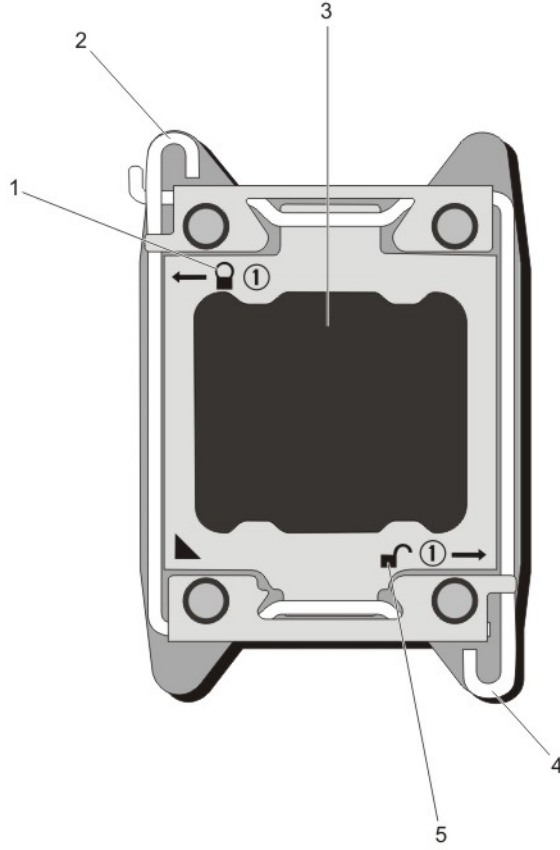


Rakam 33. İşlemci Isı Emicisini Çıkarma ve Takma

1. ısı emici
2. tutma soketleri (2)
3. tutma vidaları (2)
4. işlemci

⚠ DİKKAT: İşlemci soketinde büyük baskı altında tutulur. Sıkıca tutulmazsa açma kolunun aniden yerinden çıkabileceğini unutmayın.

8. Kilitli değil simgesinin yanındaki işlemci soketi serbest bırakma kolunun üzerine başparmağınızı yerleştirin  ve kolu aşağı doğru ve çıkıntının altından dışarı doğru ittirerek kilitli konumundan serbest bırakın.
9. Benzer şekilde, kilitli simgesinin yanındaki işlemci soketi serbest bırakma kolunun üzerine başparmağınızı yerleştirin  ve kolu aşağı doğru ve çıkıntının altından dışarı doğru ittirerek kilitli konumundan serbest bırakın. Kolu 90 derece yukarı doğru döndürün.



Rakam 34. İşlemci Koruması Açma ve Kapatma Kolu Sırası


- | | |
|--|--|
| 1. kapalı kilitli sembolü | 4. işlemci soketi serbest bırakma kolu |
| 2. işlemci soketi serbest bırakma kolu | 5. açık kilitli sembolü |
| 3. işlemci | |


10. İşlemci koruyucusunu yukarı doğru döndürün ve çıkarın.

⚠ DİKKAT: Soket pimleri hassastır ve kalıcı olarak zarar görebilir. İşlemciyi soketten çıkarırken, soketteki pimleri bükmemeye dikkat edin.


11. İşlemciyi soketten ayırın ve soketin yeni işlemci için hazır olması amacıyla serbest bırakma kolunu yukarıda bırakın.

✍ NOT: Bir işlemciyi kalıcı olarak çıkarıyorsanız, sistemin uygun şekilde soğumasını sağlamak için boş sokete bir işlemci/DIMM kapağı takmanız gerekir. İşlemci/DIMM kapağı DIMM'ler ve işlemci için boş soketler içerir.

 **UYARI: Sistem kapatıldıktan sonra bir süre ısı emici ve işlemci dokunulamayacak kadar sıcak kalır. Herhangi bir işlem yapmadan önce ısı emicinin ve işlemcinin soğumasını bekleyin.**


 **DİKKAT: İşlemciyi çıkarmayı planlamıyorsanız, ısı emicisini asla işlemciden ayırmayın. Uygun sıcaklık şartlarının korunması için ısı emicisi gereklidir.**


5. Mümkünse, ısı emicisini/ısı emici kapağını ve işlemciyi/işlemci kapağını kaldırın.

 **NOT:** Isı emici kapağını veya işlemci kapağını kaldırma yordamı, ısı emici veya işlemci kaldırmaya benzerdir.

6. Yeni işlemciyi paketinden çıkarın.


7. İşlemciyi ZIF soketi üzerindeki soket anahtarları ile hizalayın.

 **DİKKAT: İşlemcinin yanlış yerleştirilmesi, sistem kartı veya işlemcinin kalıcı olarak zarar görmesine neden olabilir. Soketteki pimlerin kıvrılmamasına dikkat edin.**

 **DİKKAT: İşlemciyi yerine oturtmak için zorlamayın. İşlemci doğru yerleştirildiğinde, sokete kolayca oturur.**


8. Açık pozisyondayken işlemci soketinin üzerindeki serbest bırakma kolları ile, işlemcinin pin 1'ini, referans olarak soketteki pin 1 pozisyon kılavuzunu kullanarak hizalayın ve işlemciyi hafifçe sokete sokun.

9. İşlemci korumasını kapatın.

10. Kilitli simgesinin yanındaki soketi serbest bırakma kolunu çevirin  pozisyonda kilitlene kadar döndürün.

11. Benzer şekilde, kilitli değil simgesinin yanındaki soketi serbest bırakma kolunu  pozisyonda kilitlene kadar döndürün.

12. Temiz ve havsız bir bez kullanarak, termal gresi ısı emiciden çıkarın.

 **DİKKAT: Çok fazla termal gres uygulanması, taşan gresin işlemci soketi ile temas etmesine ve kirlenmesine neden olabilir.**

13. İşlemci setinizle birlikte verilen ısı gres aplikatörünün paketini açın ve aplikatördeki ısı gresi yeni işlemcinin üst tarafının ortasına sürün.

14. Isı alıcısını işlemcinin üzerine yerleştirin.

15. 2 numaralı Phillips tornavida kullanarak, ısı emicinin tutma soketlerini sıkın.

16. Soğutma örtüsünü takın.

17. Sistemi kapatın.

18. Sisteminizi ve çevre donanımlarını elektrik çıkışlarına bağlayın ve sistemi açın.


19. Sistem Kurulumu'na girmek için <F2> tuşuna basın ve işlemci bilgisinin yeni sistem yapılandırması ile uyumlu olduğunu doğrulayın.

20. Yeni işlemcinin düzgün çalıştığını doğrulamak için sistem tanılama araçlarını çalıştırın.

Güç Kaynakları

Sisteminiz iki adet 750 W güç kaynağı modülünü destekler.

İki aynı güç kaynağı takıldığında, güç kaynağı yapılandırması yedekli olur (1 + 1). Yedekli modunda, verimliliği en üst düzeye çıkarmak için her iki güç kaynağından güç sisteme eşit olarak sağlar.

 **NOT:** İki güç kaynağı kullanıldığında, aynı tür ve aynı çıkış gücüne sahip olmalıdırlar.

Güç Kaynağı Etkin Yedek Özelliği

Sisteminiz, güç kaynağı yedekliliği ile bağlantılı güç ek yükünü önemli oranda azaltan Etkin Yedek özelliğini destekler.

Etkin Yedek özelliği etkinleştirildiğinde, yedek güç kaynağı uykuya geçilir. Aktif güç kaynağı, yükün %100'ünü destekler, dolayısıyla daha yüksek verimlilikte çalışır. Uykuya geçtikten sonra yedek güç kaynağı, aktif güç kaynağının çıkış gerilimini izler. Aktif güç kaynağının çıkış gerilimi düşerse, uykuya geçtikten sonra yedek güç kaynağı aktif duruma geri döner.

Her iki güç kaynağının aktif olmasının, yedek güç kaynağının uykuya geçtikten sonra daha verimli olduğu durumlarda, aktif güç kaynağı aynı zamanda uyuyan bir güç kaynağını da harekete geçirebilir. Güç kaynağının varsayılanı, aktif güç kaynağındaki yükün %50'den fazla olması durumunda her iki güç kaynağını da uyandırmak ve yükün %20'nin altına düşmesi durumunda, yedek güç kaynağını uykuya geçirmektir.

iDRAC ayarlarını kullanarak Etkin Yedek özelliğini yapılandırabilirsiniz. iDRAC ayarları hakkında daha fazla bilgi için, dell.com/support/manuals adresindeki *iDRAC7 Kullanım Kılavuzu*'na bakın.

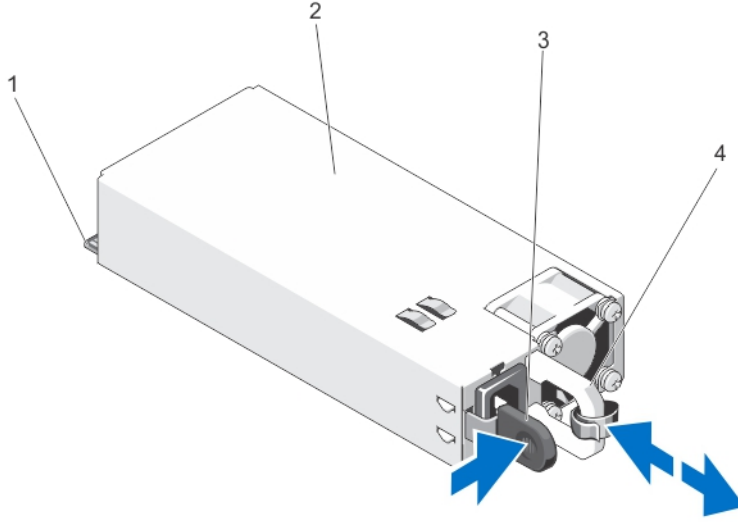
AC Güç Kaynağını Çıkarma

⚠ DİKKAT: Pek çok tamir işlemi yalnızca sertifikalı servis teknisyeni tarafından gerçekleştirilmelidir. Sorun giderme işlemlerini ve basit tamirleri sadece ürün belgenizde belirtildiği gibi veya destek ekibinin çevrimiçi olarak ya da telefonla belirttiği gibi gerçekleştirmelisiniz. Dell tarafından yetkilendirilmemiş servisten kaynaklanan zararlar, Dell garantisi kapsamında değildir. Ürünle birlikte gelen güvenlik talimatlarını okuyun ve uygulayın.

⚠ DİKKAT: Sistem normal çalışma için bir güç kaynağı gerektirir. Güç yedekli sistemlerde, sistem açıkken güç kaynaklarını teker teker çıkarıp değiştirin.

🔧 NOT: İsteğe bağlı kablo yönetim kolunu, güç kaynağı kaldırmasını engellerse açmanız ve kaldırmamız gerekebilir. İsteğe bağlı kablo yönetim kolu hakkında daha fazla bilgi için, bkz. sistemin raf belgeleri.

1. Güç beslemesinden ve sökme planladığınız güç kaynağından güç kablosunu çekin ve şeritten kabloları çıkarın.
2. Serbest bırakma mandalına basın ve güç kaynağını kasadan çıkarın.



Rakam 36. AC Güç Kaynağını Çıkarma ve Takma

1. konektör
2. güç kaynağı
3. serbest bırakma mandalı
4. güç kaynağı kolu

Bir AC Güç Kaynağının Takılması

⚠ **DİKKAT:** Pek çok tamir işlemi yalnızca sertifikalı servis teknisyeni tarafından gerçekleştirilmelidir. Sorun giderme işlemlerini ve basit tamirleri sadece ürün belgenizde belirtildiği gibi veya destek ekibinin çevrimiçi olarak ya da telefonla belirttiği gibi gerçekleştirmelisiniz. Dell tarafından yetkilendirilmemiş servisten kaynaklanan zararlar, Dell garantisi kapsamında değildir. Ürünle birlikte gelen güvenlik talimatlarını okuyun ve uygulayın.

1. Her iki güç kaynağının da aynı türde ve aynı çıkış gücüne sahip olduğundan emin olun.

✎ **NOT:** Maksimum çıkış gücü (Watt olarak gösterilir) bilgisi güç kaynağı etiketinde yer alır.

2. Varsa, güç kaynağı kapağını çıkarın.

3. Güç kaynağı ve mandalı yerine oturana dek yeni güç kaynağını kasaya doğru itin.

✎ **NOT:** Kablo yönetim kolunu açtıysanız, yeniden kapatın. Kablo yönlendirme kolu hakkında bilgi için, bkz. sistemin raf belgeleri.

4. Güç kablosunu güç kaynağına bağlayın ve kabloyu elektrik prizine takın.

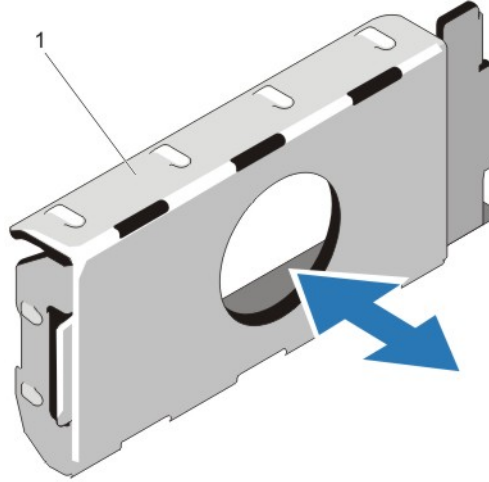
⚠ **DİKKAT:** Güç kablosunu bağlarken, kabloyu kayışla sabitleyin.

✎ **NOT:** Yeni bir güç kaynağını monte ederken, çalışma sırasında takıp çıkarırken ya da eklerken, sistemin güç kaynağını tanıması ve durumunu belirlemesi için birkaç saniye bekleyin. Güç kaynağı durum göstergesinin, güç kaynağının düzgün çalıştığını gösterecek şekilde yeşil renkte yanması gerekir.

Güç Kaynağının Kapağını Çıkarma

⚠ **DİKKAT:** Sistemin düzgün soğutulduğundan emin olmak için güç kaynağı kapağı, yedekli olmayan yapılandırmada ikinci güç kaynağı bölmesine takılmalıdır. İkinci bir güç kaynağı takıyorsanız güç kaynağı kapağını çıkarın.

İkinci bir güç kaynağı takıyorsanız yuvadaki boş güç kaynağını dışarı doğru çekerek çıkarın.



Rakam 37. Güç Kaynağı Kapağını Çıkarma ve Takma

1. güç kaynağı kapağı

Güç Kaynağı Kapağını Takma

NOT: Güç kaynağını kapağını sadece ikinci güç kaynağı bölümüne takın.

Güç kaynağını kapağını takmak için, boş güç kaynağını güç kaynağı bölümü ile hizalayın ve yerine oturana kadar kasanın içine doğru yerleştirin.

Sistem Pili

Sistem Pilini Değiştirme

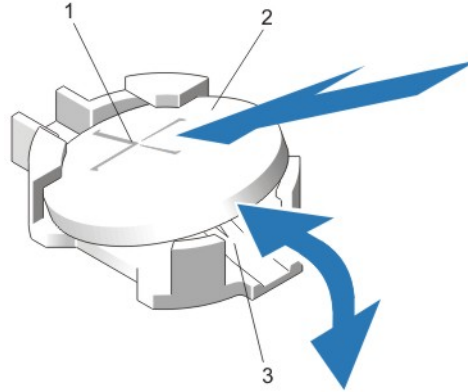
UYARI: Yanlış takılan yeni pillerin patlama tehlikesi vardır. Pili yalnızca üretici tarafından önerilen veya buna eşdeğer türde bir pille değiştirin. Ek bilgi için güvenlik bilgilerinize bakın.

DİKKAT: Pek çok tamir işlemi yalnızca sertifikalı servis teknisyeni tarafından gerçekleştirilmelidir. Sorun giderme işlemlerini ve basit tamirleri sadece ürün belgenizde belirtildiği gibi veya destek ekibinin çevrimiçi olarak ya da telefonla belirttiği gibi gerçekleştirmelisiniz. Dell tarafından yetkilendirilmemiş servisten kaynaklanan zararlar, Dell garantisi kapsamında değildir. Ürünle birlikte gelen güvenlik talimatlarını okuyun ve uygulayın.

1. Sistemi, bağlı çevre birimleri ile birlikte kapatın ve sistemin fişini ve çevre birimi bağlantılarını çıkarın.
2. Sistemi açın.
3. Soğutma örtüsünü çıkarın.
4. Pil soketini bulun.

DİKKAT: Pil konektörünün zarar görmemesi için, pili takarken ya da çıkarırken, konektörü sıkıca desteklemeniz gerekir.

5. Pili çıkarmak için, konektörü pozitif tarafından bastırarak pil konektörünü destekleyin.



Rakam 38. Sistem Pilini Değiştirme


1. pil konektörünün pozitif tarafı
 2. sistem pili
 3. pil konektörünün negatif tarafı
6. Pili konektörün negatif tarafındaki sabitleme tırnaklarından dışarı çekip çıkarın.
 7. Yeni bir sistem pilini takmak için, konektörü artı tarafından sıkıca bastırarak pil konektörünü destekleyin.

8. "+" işareti yukarı bakacak şekilde pili tutun ve konektörün pozitif tarafındaki sabitleme tırnaklarının altına kaydırın.
9. Yerine oturana kadar, pili konektöre doğru bastırın.
10. Soğutma örtüsünü takın.
11. Sistemi kapatın.
12. Sistemin fişini prize takın ve takılı olan çevre birimleri de dahil olmak üzere sistemi açın.
13. Pilin düzgün çalıştığını doğrulamak için Sistem Kurulumu'na girin.
14. Sistem Kurulumu'nun **Time** (Saat) ve **Date** (Tarih) alanlarına doğru saat ve tarihi girin.
15. Sistem Kurulumu'ndan çıkın.

Sabit Sürücü Arka Paneli

DR4100 sistem, 3,5 inç (x12) SAS arka panel ve 2,5 inç (x2) SAS arka paneli (arka) destekler.

Sabit Sürücü Arka Panelini Çıkarma

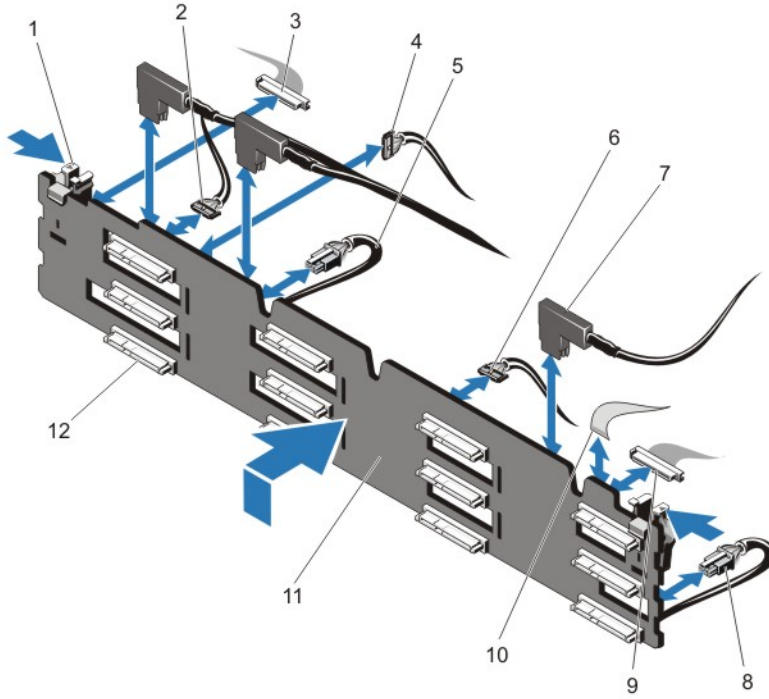
 **DİKKAT:** Pek çok tamir işlemi yalnızca sertifikalı servis teknisyeni tarafından gerçekleştirilmelidir. Sorun giderme işlemleri ve basit tamirleri sadece ürün belgenizde belirtildiği gibi veya destek ekibinin çevrimiçi olarak ya da telefonla belirttiği gibi gerçekleştirmelisiniz. Dell tarafından yetkilendirilmemiş servisten kaynaklanan zararlar, Dell garantisi kapsamında değildir. Ürünle birlikte gelen güvenlik talimatlarını okuyun ve uygulayın.

1. Takılıysa, ön çerçeveyi çıkarın.
2. Sistemi, bağlı çevre birimleri ile birlikte kapatın ve sistemin fişini elektrik prizinden çekin.
3. Sistemi açın.

 **DİKKAT:** Sürücülerin ve arka panelin hasar görmesini önlemek için, arka paneli sökmeden önce sabit sürücülerini sistemden çıkarmanız gerekir.

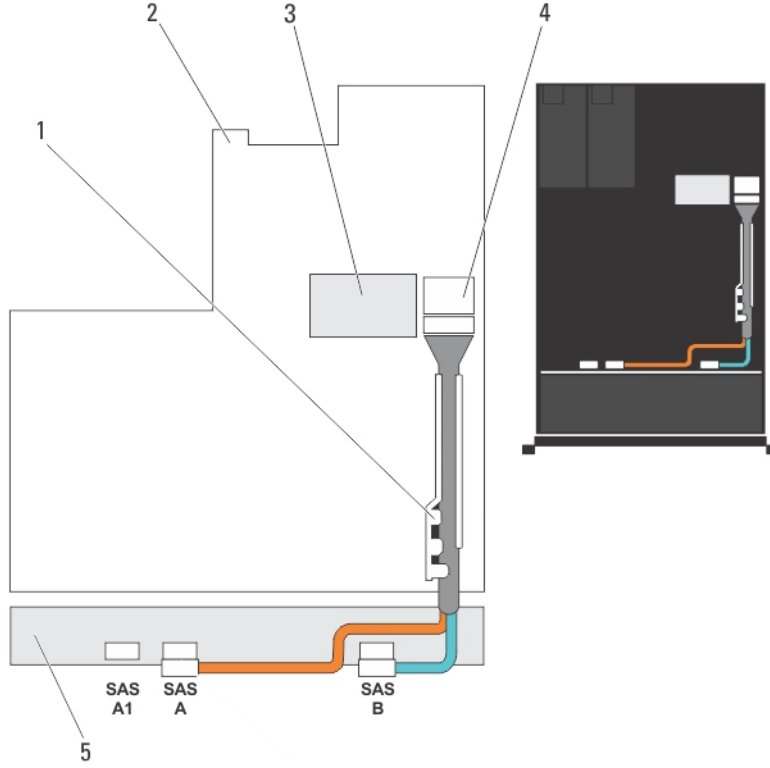
 **DİKKAT:** Çıkarmadan önce her sabit sürücünün numarasını not etmeli ve geçici olarak etiketlemelisiniz, böylece bunları yeniden aynı konumlara yerleştirebilirsiniz.

4. Soğutma örtüsünü çıkarın.
5. Soğutma fanı aksamını çıkarın.
6. Tüm sabit sürücülerini çıkarın.
7. SAS veri, sinyal ve güç kablolarını arka panelden ayırın.
8. Serbest bırakma tırnaklarına basın ve arka paneli yukarı doğru kaydırın.



Rakam 39. 3,5 İnc (x12) SAS Arka Panelinin Çıkarılması ve Takılması

- | | |
|-----------------------------------|---|
| 1. serbest bırakma tırnakları (2) | 8. güç kablosu B |
| 2. geçiş I2C kablosu | 9. ön I/O kablosu |
| 3. sol kontrol paneli kablosu | 10. sağ kontrol paneli kablosu |
| 4. I2C kablosu | 11. x12 sabit sürücü arka panel |
| 5. güç kablosu A | 12. sabit sürücü arka panel konektörleri (12) |
| 6. USB kablosu | |
| 7. SAS kabloları (3) | |



Rakam 40. Kablolama Şeması—3,5 inç (x12) SAS Arka Panel

- | | |
|--|------------------------------------|
| 1. kablo tutma dirseği | 4. sistem kartındaki SAS konektörü |
| 2. sistem kartı | 5. SAS arka paneli |
| 3. tümleşik depolama denetleyicisi kartı | |

Sabit Sürücü Arka Panelini Takma

⚠ DİKKAT: Pek çok tamir işlemi yalnızca sertifikalı servis teknisyeni tarafından gerçekleştirilmelidir. Sorun giderme işlemleri ve basit tamirleri sadece ürün belgenizde belirtildiği gibi veya destek ekibinin çevrimiçi olarak ya da telefonla belirttiği gibi gerçekleştirmelisiniz. Dell tarafından yetkilendirilmemiş servisten kaynaklanan zararlar, Dell garantisi kapsamında değildir. Ürünle birlikte gelen güvenlik talimatlarını okuyun ve uygulayın.

1. Kasanın tabanındaki kancaları, sabit sürücünün arka panelini hizalamak için klavuz olarak kullanın.
2. Serbest bırakma tırnakları yerine oturana dek sabit sürücü arka panelini aşağı kaydırın.
3. SAS veri, sinyal ve güç kablolarını arka panele bağlayın.
4. Soğutma fanı aksamını yeniden yerleştirin.
5. Soğutma örtüsünü değiştirin.
6. Sabit sürücülerini eski konumlarına takın.
7. Sistemi kapatın.
8. Sistemi elektrik prizine bağlayın ve takılı olan çevre birimleri de dahil olmak üzere sistemi açın.
9. Varsa, ön çerçeveyi takın.

Sabit Sürücü Arka Panelini Çıkarma (Arka)

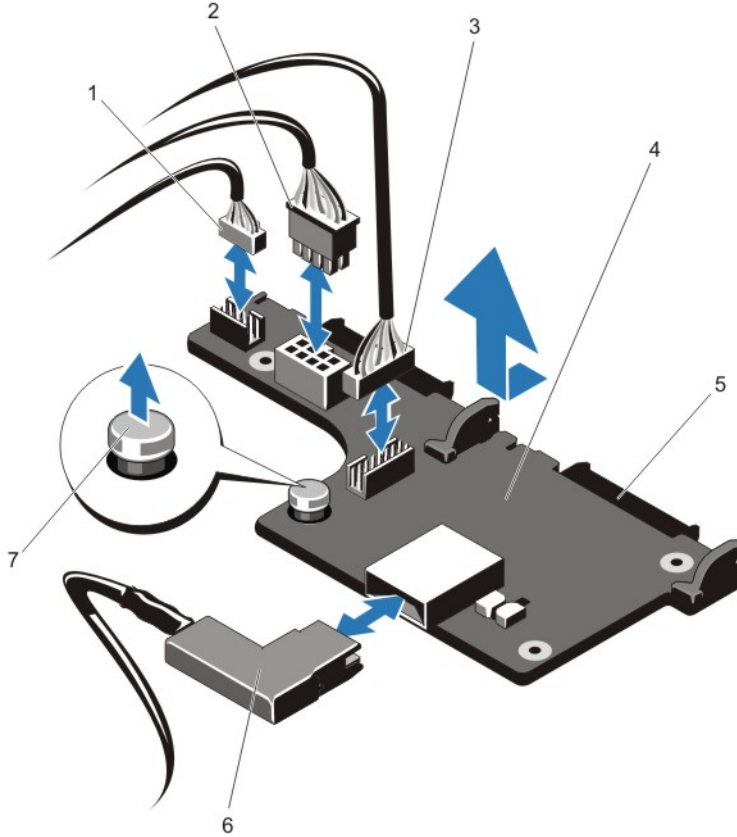
⚠ **DİKKAT:** Pek çok tamir işlemi yalnızca sertifikalı servis teknisyeni tarafından gerçekleştirilmelidir. Sorun giderme işlemlerini ve basit tamirleri sadece ürün belgenizde belirtildiği gibi veya destek ekibinin çevrimiçi olarak ya da telefonla belirttiği gibi gerçekleştirmelisiniz. Dell tarafından yetkilendirilmemiş servisten kaynaklanan zararlar, Dell garantisi kapsamında değildir. Ürünle birlikte gelen güvenlik talimatlarını okuyun ve uygulayın.

1. Sistemi, bağlı çevre birimleri ile birlikte kapatın ve sistemin fişini elektrik prizinden çekin.
2. Sistemi açın.

⚠ **DİKKAT:** Sürücülerin ve arka panelin hasar görmesini önlemek için, arka paneli sökmeden önce sabit sürücülerini sistemden çıkarmanız gerekir.

⚠ **DİKKAT:** Çıkarmadan önce her sabit sürücünün numarasını not etmeli ve geçici olarak etiketlemelisiniz, böylece bunları yeniden aynı konumlara yerleştirebilirsiniz.

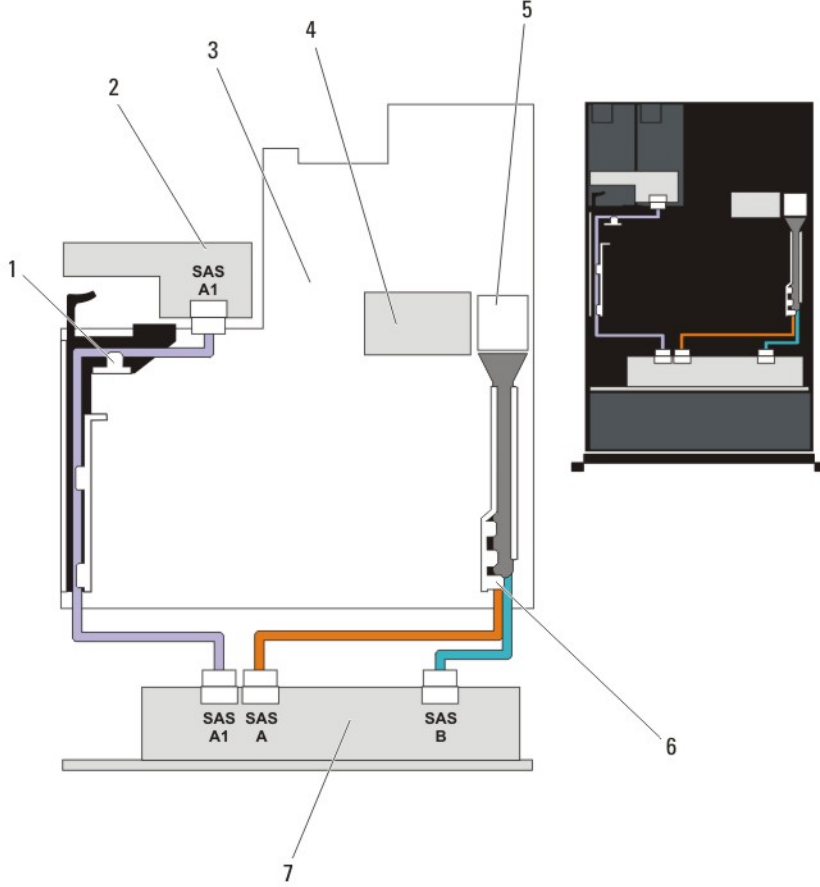
3. Her iki sabit sürücüyü çıkarın.
4. Tüm kabloları arka panelden ayırın.
5. Serbest bırakma pinini kaldırın ve arka paneli kasadan kaydırın.
6. Arka paneli kasadan çıkarmak için kaldırın.



Rakam 41. İsteğe Bağlı 2,5 İnc (x2) Sabit Sürücü Arka Panelini Çıkarma ve Takma

1. geiş I2C kablosu
2. I2C kablosu
3. yan bant kablosu
4. sabit sürücü arka paneli (arka)

5. SAS konektörleri (2)
6. SAS kablosu
7. açma pimi



Rakam 42. Kablo Döşeme Şeması—İsteğe bağlı 2,5 İnc (x2) Sabit Sürücü Arka Paneli (arka)

1. PCIe kart tutucu
2. sabit sürücü arka paneli (arka)
3. sistem kartı
4. tümleşik depolama denetleyicisi kartı

5. sistem kartındaki SAS konektörü
6. kablo tutma dirseği
7. x12 veya x24 sabit sürücü arka paneli

Sabit Sürücü Arka Panelini Takma (Arka)



DİKKAT: Pek çok tamir işlemi yalnızca sertifikalı servis teknisyeni tarafından gerçekleştirilmelidir. Sorun giderme işlemlerini ve basit tamirleri sadece ürün belgenizde belirtildiği gibi veya destek ekibinin çevrimiçi olarak ya da telefonla belirttiği gibi gerçekleştirmelisiniz. Dell tarafından yetkilendirilmemiş servisten kaynaklanan zararlar, Dell garantisi kapsamında değildir. Ürünle birlikte gelen güvenlik talimatlarını okuyun ve uygulayın.

1. Sistemi, bağlı çevre birimleri ile birlikte kapatın ve sistemin fişini elektrik prizinden çekin.
2. Sistemi açın.
3. Arka paneldeki çentikleri kasadaki çentiklerle hizalayın.
4. Serbest bırakma pimini kaldırın ve sıkıca yerleşene dek arka paneli kasaya kaydırın.
5. Arka paneli kasaya kilitlemek için serbest bırakma pimini serbest bırakın.
6. Tüm kabloları arka panele yeniden başlayın.
7. Her iki sabit sürücüyü orijinal konumuna takın.
8. Sistemi kapatın.
9. Sistemi elektrik prizine bağlayın ve takılı olan çevre birimleri de dahil olmak üzere sistemi açın.

G/Ç Paneli

G/Ç Panelini Çıkarma



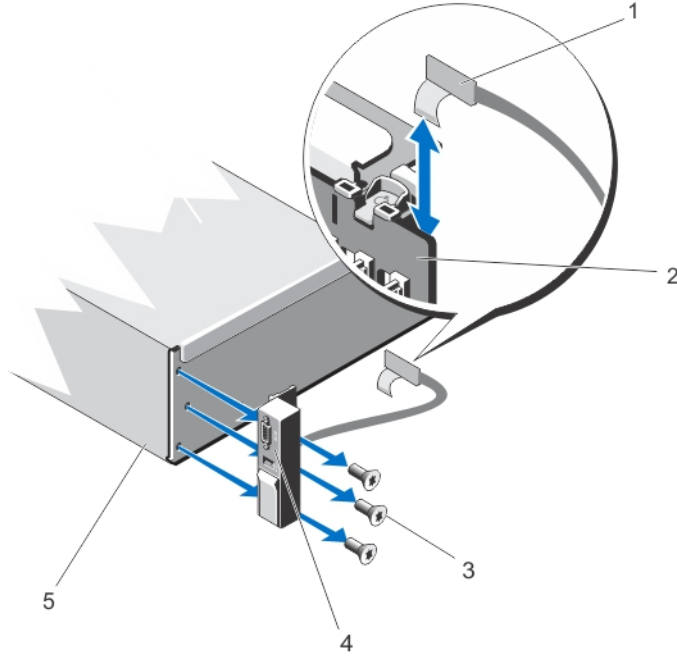
DİKKAT: Pek çok tamir işlemi yalnızca sertifikalı servis teknisyeni tarafından gerçekleştirilmelidir. Sorun giderme işlemlerini ve basit tamirleri sadece ürün belgenizde belirtildiği gibi veya destek ekibinin çevrimiçi olarak ya da telefonla belirttiği gibi gerçekleştirmelisiniz. Dell tarafından yetkilendirilmemiş servisten kaynaklanan zararlar, Dell garantisi kapsamında değildir. Ürünle birlikte gelen güvenlik talimatlarını okuyun ve uygulayın.

1. Takılıysa, ön çerçeveyi çıkarın.
2. Sistemi, bağlı çevre birimleri ile birlikte kapatın ve sistemin fişini ve çevre birimi bağlantılarını çıkarın.
3. Sistemi açın.



DİKKAT: I/O kablosu hasarını önlemek için, I/O kablosunu sabit sürücü arka panelindeki konektörden çıkarmadan veya takmadan önce kilitleme tırnağını serbest bırakın.

4. Kilidi serbest bırakmak için I/O kablosu konektöründeki kilitleme tırnağını 90 derece saat yönünde döndürün.
5. I/O kablosunu arka panelden ayırın.
6. I/O panelini kasaya sabitleyen üç Torx vidasını çıkarın.
7. I/O paneli kablosunu kasadaki kanaldan çekerek çıkarın.



Rakam 43. G/Ç Panelini Çıkarma ve Takma

- | | |
|-----------------------------|---------------|
| 1. I/O panel kablosu | 4. I/O paneli |
| 2. sabit sürücü arka paneli | 5. kasa |
| 3. Torx vidaları (3) | |

G/Ç Panelini Takma

⚠ DİKKAT: Pek çok tamir işlemi yalnızca sertifikalı servis teknisyeni tarafından gerçekleştirilmelidir. Sorun giderme işlemlerini ve basit tamirleri sadece ürün belgenizde belirtildiği gibi veya destek ekibinin çevrimiçi olarak ya da telefonla belirttiği gibi gerçekleştirmelisiniz. Dell tarafından yetkilendirilmemiş servisten kaynaklanan zararlar, Dell garantisi kapsamında değildir. Ürünle birlikte gelen güvenlik talimatlarını okuyun ve uygulayın.

1. Takılıysa, ön çerçeveyi çıkarın.
2. Sistemi, bağlı çevre birimleri ile birlikte kapatın ve sistemin fişini ve çevre birimi bağlantılarını çıkarın.
3. Sistemi açın.
4. Etiket kablonun etrafına katlayın.
5. Kablo tamamen kanaldan geçene dek kabloyu itin.

⚠ DİKKAT: I/O kablosu hasarını önlemek için, I/O kablosunu sabit sürücü arka panelindeki konektörden çıkarmadan veya takmadan önce kilitleme tırnağını serbest bırakın.

6. Kilitliyse, kilidi serbest bırakmak için I/O kablosu konektöründeki kilitleme tırnağını 90 derece saat yönünde döndürün.
7. I/O paneli kablosunu sabit sürücü arka panelindeki konektöre bağlayın.
8. Kilitli sabitlemek için I/O kablosu konektöründeki kilitleme tırnağını 90 derece saat yönünde döndürün.
9. G/Ç panelini kasaya sabitleyen üç Torx vidasını sıkın.

✎ NOT: Sıkışmasını veya bükülmesini önlemek için kabloyu düzgünce yönlentmeniz gereklidir.

10. Sistemi kapatın.
11. Sistemi elektrik prizine bağlayın ve takılı olan çevre birimleri de dahil olmak üzere sistemi açın.
12. Varsa, ön çerçeveyi takın.

Sistem Kartı

Sistem Kartını Çıkarma

- △ DİKKAT:** Pek çok tamir işlemi yalnızca sertifikalı servis teknisyeni tarafından gerçekleştirilmelidir. Sorun giderme işlemlerini ve basit tamirleri sadece ürün belgenizde belirtildiği gibi veya destek ekibinin çevrimiçi olarak ya da telefonla belirttiği gibi gerçekleştirmelisiniz. Dell tarafından yetkilendirilmemiş servisten kaynaklanan zararlar, Dell garantisi kapsamında değildir. Ürünle birlikte gelen güvenlik talimatlarını okuyun ve uygulayın.
- △ DİKKAT:** Şifreleme anahtarına sahip bir Güvenilir Program Modülü (TPM) kullanıyorsanız, program veya sistem kurulumu sırasında bir kurtarma anahtarı oluşturmanız istenebilir. Bu kurtarma anahtarını mutlaka oluşturun ve güvenli bir şekilde saklayın. Bu sistem kartını değiştirirseniz, sabit sürücülerinizdeki şifreli verilere ulaşabilmek için sisteminizi veya programı yeniden başlattığınızda kurtarma anahtarını kullanmanız gerekir.

1. Sistemi, bağlı çevre birimleri ile birlikte kapatın ve sistemin fişini prizden çekin
2. Varsa, ön çerçeveyi çıkarın.
3. Sistemi açın.
4. Aşağıdakileri çıkarın:
 - a) soğutma örtüsü
 - b) soğutma fanı aksanı
 - c) güç kaynağı (kaynakları)
 - d) tüm genişletme kartı yükselticileri
 - e) tümleşik depolama denetleyicisi kartı
 - f) dahili çift SD modülü
 - g) dahili USB anahtarı (takılıysa)
 - h) PCIe kart tutucu
 - i) kablo tutma dirseği
 - j) Varsa, destek dirseği

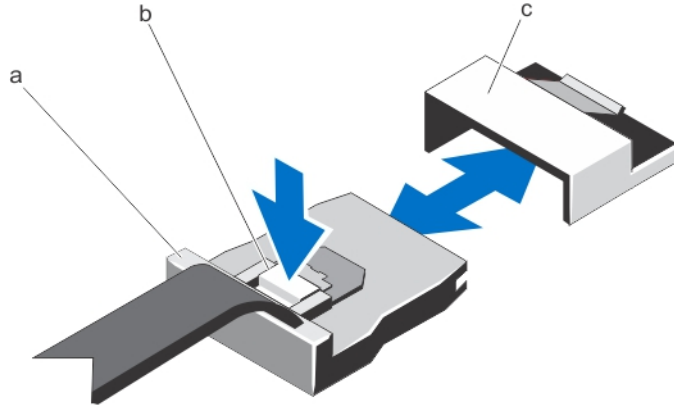


NOT: Destek dirseği nakliye sırasında koruma için belli sistem yapılandırılmalarında mevcuttur ve çıkardıktan sonra atılabilir.



DİKKAT: Mini SAS kablosu ve konektörünün hasarından kaçınmak için, mini SAS kablosunu sistem kartından çıkarırken doğru prosedürü takip edin.

5. SAS kablosunu sistem kartından çıkarın.
 - a) Konektörü (J_SASX8) sistem kartına daha da kaydırmak için mini SAS kablosu konektörünü itin.
 - b) Mini SAS kablosu konektöründeki metal tırnağa bastırın ve basılı tutun.
 - c) Mini SAS kablosunu sistem kartındaki konektörden dışarı çekin.



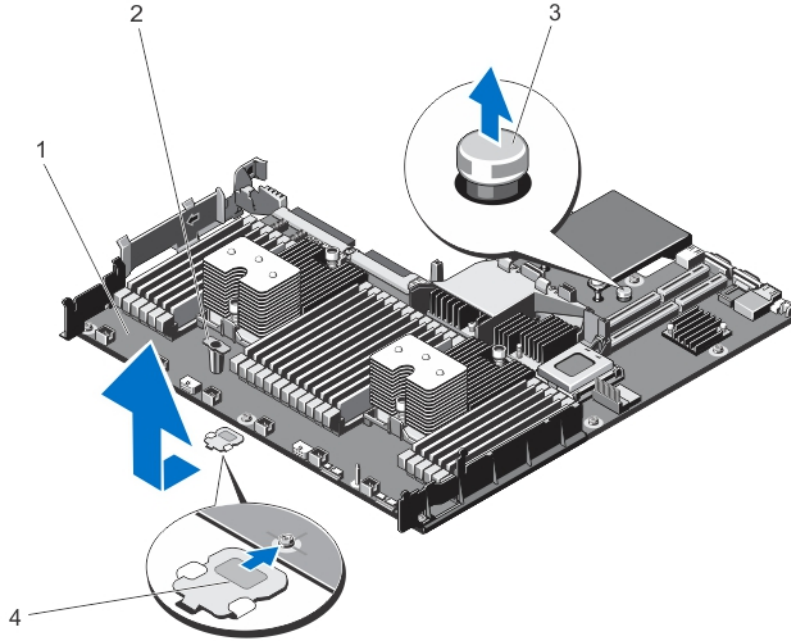
- a. mini SAS kablosu konektörü
- b. metal tırnak
- c. sistem kartındaki konektör

6. Sistem kartından bütün kabloları çıkarın.

⚠ DİKKAT: Sistem kartını kasadan çıkarırken, sistem tanımlama düğmesine zarar vermemeye dikkat edin.

⚠ DİKKAT: Sistem kartı düzeneğini kaldırırken, herhangi bir bellek modülünü, işlemciyi veya diğer bileşenleri tutmayın.


7. Sistem kartının tutucusunu tutun, mavi serbest bırakma pimini kaldırın ve sistem kartını sistemin önüne doğru kaydırın.



Rakam 44. Sistem Kartını Çıkarma ve Takma


- 1. sistem kartı
- 2. sistem kartı tutucu
- 3. açma pimi

4. destek dirseği (yalnızca belli sistemlerde mevcuttur)

 **UYARI: Sistem kapatıldıktan sonra bir süre ısı emici ve işlemci dokunulamayacak kadar sıcak kalır. Herhangi bir işlem yapmadan önce ısı emicinin ve işlemcinin soğumasını bekleyin.**

8. Isı emici(ler)/ısı emici kapağı (kapakları) ve işlemci(ler)/işlemci kapağını (kapaklarını) çıkarın.
9. Bellek modüllerini ve bellek modül kapaklarını çıkarın.
10. Ağ ek kartını çıkarın.

Sistem Kartını Takma

 **DİKKAT: Pek çok tamir işlemi yalnızca sertifikalı servis teknisyeni tarafından gerçekleştirilmelidir. Sorun giderme işlemlerini ve basit tamirleri sadece ürün belgenizde belirtildiği gibi veya destek ekibinin çevrimiçi olarak ya da telefonla belirttiği gibi gerçekleştirmelisiniz. Dell tarafından yetkilendirilmemiş servisten kaynaklanan zararlar, Dell garantisi kapsamında değildir. Ürünle birlikte gelen güvenlik talimatlarını okuyun ve uygulayın.**


1. Yeni sistem kartı aksamını paketinden çıkarın.
2. Aşağıda belirtilen parçaları yeni sistem kartına takın:
 - a) ısı emici(ler)/ısı emici kapağı (kapakları) ve işlemci(ler)/işlemci kapağı (kapakları)
 - b) bellek modülleri ve bellek modül kapakları
 - c) ağ ek kartı

 **DİKKAT: Sistem kartı düzeneğini kaldırırken, herhangi bir bellek modülünü, işlemciyi veya diğer bileşenleri tutmayın.**

 **DİKKAT: Sistem kartını kasaya yerleştirirken, sistem tanılama düğmesine zarar vermemeye dikkat edin.**

3. Dokunma noktalarından tutun ve sistem kartını kasaya bastırın.
4. Sistem kartını yerine oturana kadar kasanın arkasına doğru itin.
5. Aşağıdakileri değiştirin:
 - a) kablo tutma dirseği
 - b) PCIe kart tutucu
 - c) tümleşik depolama denetleyicisi kartı
 - d) dahili USB anahtarı (varsa)
 - e) dahili çift SD modülü
 - f) tüm genişletme kartı yükselticileri
 - g) soğutma fanı aksamı
 - h) soğutma örtüsü
 - i) güç kaynakları

6. Tüm kabloları sistem kartına yeniden bağlayın.

 **NOT: Sistemin içindeki kabloların kasa duvarı boyunca uzandığından ve kablo sabitleme dirseği kullanılarak sabitlendiğinden emin olun.**

7. Sistemi kapatın.
8. Sistemi elektrik prizine bağlayın ve takılı olan çevre birimleri de dahil olmak üzere sistemi açın.
9. Yeni ya da mevcut iDRAC Kurumsal lisansını içeri aktarın. Daha fazla bilgi için, dell.com/support/manuals adresindeki *iDRAC7 Kullanım Kılavuzu*'na bakın.

Sisteminizde Sorun Giderme

Önce Güvenlik - Sizin ve Sisteminiz için

△ **DİKKAT:** Pek çok tamir işlemi yalnızca sertifikalı servis teknisyeni tarafından gerçekleştirilmelidir. Sorun giderme işlemlerini ve basit tamirleri sadece ürün belgenizde belirtildiği gibi veya destek ekibinin çevrimiçi olarak ya da telefonla belirttiği gibi gerçekleştirmelisiniz. Dell tarafından yetkilendirilmemiş servisten kaynaklanan zararlar, Dell garantisi kapsamında değildir. Ürünle birlikte gelen güvenlik talimatlarını okuyun ve uygulayın.

Sistem Başlatma Hatasında Sorun Giderme

UEFI Önyükleme Yöneticisi ile işletim sistemi yükledikten sonra sistemde BIOS önyükleme modunda ön yükleme yaptıysanız, sistem askıda kalır. Ters de doğrudur. İşletim sistemini yüklediğiniz aynı önyükleme modunda sistemde önyükleme yapmalısınız. Diğer tüm başlatma sorunları için ekranda görünen sistem iletilerini not edin.

Harici Bağlantılarda Sorun Giderme

Herhangi bir harici aygıtla ilgili sorunu gidermeden önce, tüm harici kabloların sisteminizdeki harici bağlantılara sıkı bir şekilde takıldığından emin olun.

Video Alt Sisteminde Sorun Giderme

1. Monitöre giden güç bağlantılarını ve sistemi kontrol edin.
2. Sistemden monitöre giden video arabirim kablosunu kontrol edin.
3. Uygun tanılama sınama işlemini çalıştırın.

Sınama işlemleri başarılı bir şekilde çalışıyorsa, sorun video donanımı ile ilgili değildir. Sınamalar başarısız olursa bkz. [Yardım Alma](#).

USB Aygıtında Sorun Giderme

USB klavye/fare ile ilgili sorunları gidermek için aşağıdaki adımları kullanın. Diğer USB aygıtları için, adım 7'ye gidin.

1. Klavye ve fare kablolarını sistemden kısa bir süre için çıkartın ve tekrar takın.
2. Klavye/fare aygıtını, sistemin karşı tarafında USB bağlantı noktalarına bağlayın.
3. Sorun çözülürse, sistemi yeniden başlatın, Sistem Kurulumuna girin ve çalışmayan USB bağlantı noktalarının etkin olup olmadığına bakın.
4. Fare veya klavyeyi çalışan bir klavye veya fare ile değiştirin.
5. Sorun çözülürse, arızalı fare/klavyeyi değiştirin..
6. Sorun devam ediyorsa, sisteme bağlı diğer aygıtlarda sorun gidermeye başlamak için bir sonraki adıma geçin.
7. Bağlı olan tüm USB aygıtlarını kapatın ve sistemden çıkarın.

8. Sistemi yeniden başlatın ve klavyeniz çalışıyorsa, Sistem Kurulumunu girin. Tüm USB bağlantı noktalarının, Sistem Kurulum seçeneklerindeki **Tümleşik Aygıtlar** ekranında etkin olduğunu doğrulayın.
Klavyeniz çalışmıyorsa, uzaktan erişim de kullanabilirsiniz. Sistem erişilebilir değilse, sisteminizin içindeki NVRAM_CLR atlama telini sıfırlayın ve BIOS'u varsayılan ayarlara geri yükleyin.
9. Her USB aygıtını teker teker takın ve çalıştırın.
10. Bir aygıt aynı soruna neden oluyorsa, aygıtı kapatın, USB kablosunu iyi çalıştığı bilinen bir taneyle değiştirin ve aygıtı çalıştırın.

Tüm sorun gidermeler başarısız olursa, Bkz. [Yardım Alma](#).

Seri G/Ç Aygıtında Sorun Giderme

1. Seri bağlantı noktasına bağlı tüm çevre birimlerini ve sistemi kapatın.
2. Seri arabirim kablosunu çalışan bir kablo ile değiştirin ve sistem ile seri aygıtı açın.
Sorun çözümlerse, arabirim kablosunu iyi çalıştığı bilinen bir kabloyla değiştirin.
3. Sistemi ve seri aygıtı kapatın ve aygıtı benzer bir aygıt ile değiştirin.
4. Sistemi ve seri aygıtı açın.

Sorun devam ederse, bkz. [Yardım Alma](#).

NIC'de Sorun Giderme

1. Uygun tanılama sınaması işlemini çalıştırın. Mevcut tanılama sınamaları için, bkz. Sistem Tanılamayı Kullanma.
2. Sistemi yeniden başlatın ve NIC Denetleyicisi ile ilgili tüm sistem mesajlarını kontrol edin.
3. NIC konektörü üzerindeki uygun göstereyi kontrol edin:
 - Bağlantı göstergesi yanmıyorsa, tüm kablo bağlantılarını kontrol edin.
 - Etkinlik göstergesi yanmıyorsa, ağ sürücüsü dosyaları zarar görmüş ya da eksik olabilir. Mümkünse sürücülerini kaldırın ve yeniden takın. Bkz. NIC belgesi.
 - Varsa, otomatik anlaşıma ayarını değiştirin.
 - Harici anahtar ya da hub üzerinde başka bir konektör kullanın.
4. Uygun sürücülerin takılı olduğundan ve protokollerin bağlı olduğundan emin olun. Bkz. NIC belgesi.
5. Sistem Kurulumuna girin ve NIC bağlantı noktalarının **Tümleşik Aygıtlar** ekranında etkin olduğunu doğrulayın.
6. Ağdaki NIC'lerin, hub'ların ve anahtarların aynı veri aktarım hızına ve çift yönlü ayarlandığına emin olun.
7. Tüm ağ kablolarının aynı tür olduğundan ve maksimum uzunluğu aşmadığından emin olun.

Tüm sorun gidermeler başarısız olursa, Bkz. [Yardım Alma](#).

Islak Sistemde Sorun Giderme



DİKKAT: Pek çok tamir işlemi yalnızca sertifikalı servis teknisyeni tarafından gerçekleştirilmelidir. Sorun giderme işlemlerini ve basit tamirleri sadece ürün belgenizde belirtildiği gibi veya destek ekibinin çevrimiçi olarak ya da telefonla belirttiği gibi gerçekleştirmelisiniz. Dell tarafından yetkilendirilmemiş servisten kaynaklanan zararlar, Dell garantisi kapsamında değildir. Ürünle birlikte gelen güvenlik talimatlarını okuyun ve uygulayın.

1. Sistemi ve bağlı çevre birimlerini kapatın, sistemi elektrik prizinden çıkartın.
2. Sistemi açın.
3. Bileşenleri sistemden çıkarın:

- Sabit Sürücüler
 - Sabit sürücü arka paneli
 - USB bellek anahtarı
 - Soğutma örtüsü
 - Genişletme kartı yükselticileri (varsa)
 - Genişleme kartları
 - Güç kaynakları
 - Soğutma fanı aksamı (varsa)
 - Soğutma fanları
 - İşlemciler ve ısı emiciler
 - Bellek modülleri
4. Sistemin en az 24 saat süreyle iyice kurumasını sağlayın.
 5. Adım 3'te çıkardığınız bileşenleri yeniden takın.
 6. Sistemi kapatın.
 7. Sistemi ve bağlı çevre birimlerini açın.
Sistem doğru şekilde başlamazsa bkz. [Yardım Alma](#).
 8. Sistem düzgün başlıyorsa, sistemi kapatın ve çıkardığınız tüm genişletme kartlarını yeniden takın.
 9. Uygun tanılama testi işlemini çalıştırın. Daha fazla bilgi için, bkz. Sistem Tanılamayı Kullanma.
- Sınamalar başarısız olursa bkz. [Yardım Alma](#).

Hasarlı Sistemde Sorun Giderme



DİKKAT: Pek çok tamir işlemi yalnızca sertifikalı servis teknisyeni tarafından gerçekleştirilmelidir. Sorun giderme işlemlerini ve basit tamirleri sadece ürün belgenizde belirtildiği gibi veya destek ekibinin çevrimiçi olarak ya da telefonla belirttiği gibi gerçekleştirmelisiniz. Dell tarafından yetkilendirilmemiş servisten kaynaklanan zararlar, Dell garantisi kapsamında değildir. Ürünle birlikte gelen güvenlik talimatlarını okuyun ve uygulayın.

1. Sistemi ve bağlı çevre birimlerini kapatın, sistemi elektrik prizinden çıkartın.
2. Sistemi açın.
3. Aşağıdaki bileşenlerin doğru şekilde takıldığından emin olun:
 - Soğutma örtüsü
 - Genişletme kartı yükselticileri (varsa)
 - Genişleme kartları
 - Güç kaynakları
 - Soğutma fanı aksamı (varsa)
 - Soğutma fanları
 - İşlemciler ve ısı emiciler
 - Bellek modülleri
 - Sabit sürücü taşıyıcıları
 - Sabit sürücü arka paneli
4. Tüm kabloların doğru şekilde takıldığından emin olun.
5. Sistemi kapatın.
6. Uygun tanılama testi işlemini çalıştırın. Daha fazla bilgi için, bkz. Sistem Tanılamayı Kullanma.

Sınamalar başarısız olursa bkz. [Yardım Alma](#).

Sistem Pilinde Sorun Giderme

⚠ DİKKAT: Pek çok tamir işlemi yalnızca sertifikalı servis teknisyeni tarafından gerçekleştirilmelidir. Sorun giderme işlemlerini ve basit tamirleri sadece ürün belgenizde belirtildiği gibi veya destek ekibinin çevrimiçi olarak ya da telefonla belirttiği gibi gerçekleştirmelisiniz. Dell tarafından yetkilendirilmemiş servisten kaynaklanan zararlar, Dell garantisi kapsamında değildir. Ürünle birlikte gelen güvenlik talimatlarını okuyun ve uygulayın.

🔧 NOT: Sistem uzun süre kapalı kaldıysa (haftalarca ya da aylarca), NVRAM sistem yapılandırma bilgilerini kaybedebilir. Bu durum arızalı bir pilden kaynaklanmış olabilir.

1. Sistem Kurulumunda saati ve tarihi tekrar girin.
2. Sistemi kapatın ve prizini en az bir saatliğine çıkarın.
3. Sistemi prize yeniden bağlayın ve sistemi açın.
4. Sistem Kurulumu'na girin.

Tarih ve saat Sistem Kurulumunda doğru değilse, sistem pil mesajları için SEL'i kontrol edin.

Sorun çözülmemiş ise bkz. [Yardım Alma](#).

🔧 NOT: Bazı yazılımlar sistemin hızlanmasına veya yavaşlamasına neden olabilir. Sistem Kurulumunda geçirilen zaman haricinde sistem normal çalışıyorsa, sorun bozuk pil yerine yazılımdan kaynaklanıyor olabilir.

Güç Kaynaklarında Sorun Giderme

⚠ DİKKAT: Pek çok tamir işlemi yalnızca sertifikalı servis teknisyeni tarafından gerçekleştirilmelidir. Sorun giderme işlemlerini ve basit tamirleri sadece ürün belgenizde belirtildiği gibi veya destek ekibinin çevrimiçi olarak ya da telefonla belirttiği gibi gerçekleştirmelisiniz. Dell tarafından yetkilendirilmemiş servisten kaynaklanan zararlar, Dell garantisi kapsamında değildir. Ürünle birlikte gelen güvenlik talimatlarını okuyun ve uygulayın.

1. Güç kaynağını çıkararak ve yeniden takarak yerine oturtun.

🔧 NOT: Bir güç kaynağı taktıktan sonra, bilgisayarın güç kaynağını tanıması ve düzgün çalıştığını belirlemesi için bir süre bekleyin.

2. Sorun devam ederse, bkz. [Yardım Alma](#).

Soğutma Sorunlarında Sorun Giderme

⚠ DİKKAT: Pek çok tamir işlemi yalnızca sertifikalı servis teknisyeni tarafından gerçekleştirilmelidir. Sorun giderme işlemlerini ve basit tamirleri sadece ürün belgenizde belirtildiği gibi veya destek ekibinin çevrimiçi olarak ya da telefonla belirttiği gibi gerçekleştirmelisiniz. Dell tarafından yetkilendirilmemiş servisten kaynaklanan zararlar, Dell garantisi kapsamında değildir. Ürünle birlikte gelen güvenlik talimatlarını okuyun ve uygulayın.

Aşağıdaki koşullardan hiçbirinin meydana gelmediğinden emin olun:

- Sistem kapağı, soğutma örtüsü, EMI dolgu paneli, boş bellek modülü veya arka dolgu desteğinin çıkarılmış olması.
- Ortam sıcaklığının çok yüksek olması.
- Harici hava çıkışının önünün kapalı olması.
- Bir soğutma fanının çıkarılmış ya da arızalı olması.
- Genişletme kartı kurulum yönergelerinin takip edilmemesi.

Soğutma Fanlarında Sorun Giderme



DİKKAT: Pek çok tamir işlemi yalnızca sertifikalı servis teknisyeni tarafından gerçekleştirilmelidir. Sorun giderme işlemlerini ve basit tamirleri sadece ürün belgenizde belirtildiği gibi veya destek ekibinin çevrimiçi olarak ya da telefonla belirttiği gibi gerçekleştirmelisiniz. Dell tarafından yetkilendirilmemiş servisten kaynaklanan zararlar, Dell garantisi kapsamında değildir. Ürünle birlikte gelen güvenlik talimatlarını okuyun ve uygulayın.

1. Sistemi açın.
2. Fanı veya fanın güç kablosunu yeniden yerleştirin.
3. Fan düzgün çalışıyorsa sistemi kapatın.

Sorun devam ederse, bkz. [Yardım Alma](#).

Sistem Belleğinde Sorun Giderme



DİKKAT: Pek çok tamir işlemi yalnızca sertifikalı servis teknisyeni tarafından gerçekleştirilmelidir. Sorun giderme işlemlerini ve basit tamirleri sadece ürün belgenizde belirtildiği gibi veya destek ekibinin çevrimiçi olarak ya da telefonla belirttiği gibi gerçekleştirmelisiniz. Dell tarafından yetkilendirilmemiş servisten kaynaklanan zararlar, Dell garantisi kapsamında değildir. Ürünle birlikte gelen güvenlik talimatlarını okuyun ve uygulayın.

1. Sistem çalışmıyorsa, uygun tanılama sınama işlemini çalıştırın. Mevcut tanılama sınamaları için, bkz. Sistem Tanılamayı Kullanma
Tanılama bir hata gösteriyorsa, tanılama programı tarafından sağlanan çözüm işlemlerini uygulayın.
2. Sistem çalışmıyorsa, sistemi ve bağlı çevre birimlerini kapatın, sistemi güç kaynağından çıkartın. En az 10 dakika bekleyin ve sistemi tekrar güç kaynağına bağlayın.
3. Sistemi ve çevre birimlerini kapatın, ekrandaki mesajları not edin.
Bellek modülü ile ilgili bir hata mesajı görüntülenirse adım 12'ye gidin.
4. Sistem Kurulumuna girin ve sistem belleği ayarını kontrol edin. Gerekirse, bellek ayarlarında değişiklik yapın.
Bellek ayarlarıyla kurulu bellek uyuyor ama halen bir sorun belirtiliyorsa, adım 12'ye gidin.
5. Sistemi ve bağlı çevre birimlerini kapatın, sistemi elektrik prizinden çıkartın.
6. Sistemi açın.
7. Bellek kanallarını kontrol edin ve doğru yerleştirildiklerinden emin olun.
8. Bellek modüllerini tekrar yuvalarına oturtun.
9. Sistemi kapatın.
10. Sistem Kurulumu'na girin ve program ve sistem belleği ayarlarını kontrol edin.
Sorun çözülmemişse, bir sonraki adıma devam edin.
11. Sistemi açın.
12. Tanılama testi veya hata mesajı bellek modülünün arızalı olduğunu belirtiyorsa modülü iyi çalıştığı bilinen bir bellek modülüyle değiştirin.
13. Belirli olmayan arızalı bir bellek modülüyle ilgili sorunu gidermek için ilk DIMM soketindeki bellek modülünü aynı tür ve kapasitede olan bir modül ile değiştirin.
Hata mesajı ekranda görüntülenirse, takılı DIMM tipleri, yanlış DIMM takma veya arızalı DIMM'lerle ilgili bir sorun olabilir. Sorunu çözmek için ekrandaki yönergeleri izleyin. Daha fazla bilgi için, bkz. Genel Bellek Modülü Montaj Yönergeleri.
14. Sistemi kapatın.
15. Sistem önyükleme yaparken görüntülenen hata iletilerini ve sistemin önündeki tanılama göstergelerini gözleyin.
16. Bellek sorunu hala belirtiliyorsa her takılı bellek modülü için adım 12'den adım 15'e kadar tekrar edin.

Tüm bellek modülleri kontrol edildikten sonra sorun devam ediyorsa, [bkz."Yardım Alma."](#)

Dahili USB Anahtarında Sorun Giderme



DİKKAT: Pek çok tamir işlemi yalnızca sertifikalı servis teknisyeni tarafından gerçekleştirilmelidir. Sorun giderme işlemlerini ve basit tamirleri sadece ürün belgenizde belirtildiği gibi veya destek ekibinin çevrimiçi olarak ya da telefonla belirttiği gibi gerçekleştirmelisiniz. Dell tarafından yetkilendirilmemiş servisten kaynaklanan zararlar, Dell garantisi kapsamında değildir. Ürünle birlikte gelen güvenlik talimatlarını okuyun ve uygulayın.

1. Sistem Kurulumuna girin ve **USB anahtar bağlantı noktasının Tümleşik Aygıtlar** ekranında etkin olduğundan emin olun.
2. Sistemi ve bağlı çevre birimlerini kapatın, sistemi elektrik prizinden çıkartın.
3. Sistemi açın.
4. USB anahtarını bulun ve yeniden yerleştirin.
5. Sistemi kapatın.
6. Sistemi ve bağlı çevre birimlerini açın ve USB anahtarının çalışıp çalışmadığını kontrol edin.
7. Sorun çözülmezse adım 2 ve adım 3'ü tekrar edin.
8. Uygun şekilde çalıştığından emin olduğunuz farklı bir USB anahtarı yerleştirin.
9. Sistemi kapatın.

Sorun çözülmemişse bkz. [Yardım Alma](#).

SD Kartında Sorun Giderme



DİKKAT: Pek çok tamir işlemi yalnızca sertifikalı servis teknisyeni tarafından gerçekleştirilmelidir. Sorun giderme işlemlerini ve basit tamirleri sadece ürün belgenizde belirtildiği gibi veya destek ekibinin çevrimiçi olarak ya da telefonla belirttiği gibi gerçekleştirmelisiniz. Dell tarafından yetkilendirilmemiş servisten kaynaklanan zararlar, Dell garantisi kapsamında değildir. Ürünle birlikte gelen güvenlik talimatlarını okuyun ve uygulayın.



NOT: Belli SD kartları, kartta fiziksel yazma koruması anahtarına sahiptir. Yazma koruması anahtarı açıksa, SD kartına yazılamaz.

1. Sistem Kurulumu'na girin ve **Internal SD Card Port** (Dahili SD Kartı Bağlantı Noktası) seçeneğinin etkinleştirildiğinden emin olun.
2. Sistemi, bağlı çevre birimleri ile birlikte kapatın ve sistemin fişini elektrik prizinden çekin.
3. Sistemi açın.



DİKKAT: Dahili SD Kart Yedeği seçeneği, sistem kurulumunun Entegre Cihazlar ekranında Ayna Modu olarak ayarlanmışsa, veri kaybından kaçınmak için adım 4 ile adım 7 arasındaki talimatları uygulayın.




NOT: SD kart bozulursa, dahili çift SD modülü denetleyicisi sistemi bilgilendirir. Sonraki yeniden başlatmada, sistem bozukluğu gösteren bir mesaj görüntüler.

4. **Internal SD Card Redundancy** (Dahili SD Kartı Yedeklemesi) seçeneği **Disabled** (Devre Dışı) olarak ayarlanmışsa, arızalı SD kartını yeni bir SD kartı ile değiştirin.
5. SD kartı 1 başarısız olursa, SD kartı yuvası 1'den çıkarın. SD kartı 2 başarısız olursa, yeni SD kartını SD kartı yuvası 2'ye yerleştirin ve adım 7'ye geçin.
6. SD kartı yuva 2 içindeki kartı çıkarın ve SD kartı 1 yuvasına yerleştirin.
7. Yeni SD kartını 2 numaralı SD kartı yuvasına yerleştirin.
8. Sistemi kapatın.
9. Sistemin fişini prize takın ve takılı olan çevre birimleri de dahil olmak üzere sistemi açın.

10. Sistem Kurulumuna girin ve **Dahili SD Kartı Bağlantı Noktası** ve **Dahili SD Kartı Yedeklemesi** modunun etkinleştirildiğinden emin olun.
11. SD kartın düzgün çalışıp çalışmadığını kontrol edin.
Sorun devam ederse, bkz. [Yardım Alma](#).

Sabit Sürücüde Sorun Giderme


 **DİKKAT:** Pek çok tamir işlemi yalnızca sertifikalı servis teknisyeni tarafından gerçekleştirilmelidir. Sorun giderme işlemlerini ve basit tamirleri sadece ürün belgenizde belirtildiği gibi veya destek ekibinin çevrimiçi olarak ya da telefonla belirttiği gibi gerçekleştirmelisiniz. Dell tarafından yetkilendirilmemiş servisten kaynaklanan zararlar, Dell garantisi kapsamında değildir. Ürünle birlikte gelen güvenlik talimatlarını okuyun ve uygulayın.


 **DİKKAT:** Bu sorun giderme yordamı, sabit sürücünüzde depolanan verileri silebilir. Devam etmeden önce sabit sürücü üzerinde bulunan tüm verileri yedekleyin.

1. Uygun tanılama testi işlemini çalıştırın. Daha fazla bilgi için, bkz. Sistem Tanılamayı Kullanma.
Tanılama sınavmasının sonucuna bağlı olarak aşağıdaki adımları gerektiği gibi izleyin.
2. Sisteminizde bir RAID denetleyicisi bulunuyorsa ve sabit sürücüleriniz bir RAID dizisi halinde yapılandırıldıysa aşağıdaki adımları uygulayın:
 - a) Sistemi yeniden başlatın ve Yaşam Döngüsü Denetleyicisi'ni çalıştırmak için sistem başlatılırken <F10> tuşuna basın, ardından RAID yapılandırmasını kontrol etmek üzere Donanım Yapılandırma Sihirbazını çalıştırın.
RAID yapılandırması hakkında bilgi için Yaşam Döngüsü Denetleyicisi belgelerine veya çevrimiçi yardıma bakın.
 - b) Sabit sürücülerin RAID dizisi için doğru yapılandırıldığından emin olun.
 - c) Sabit sürücüyü çevrimdışı yapın ve sürücüyü yeniden takın.
 - d) Yapılandırma programından çıkın ve sistemin işletim sistemine önyükleme yapmasını sağlayın.
3. Denetleyici kartınız için gereken aygıt sürücülerinin yüklendiğinden ve doğru şekilde yapılandırıldığından emin olun. Daha fazla bilgi için işletim sistemi belgelerine bakın.
4. Sistemi yeniden başlatın ve Sistem Kurulumu'na girin.
5. Denetleyicinin etkinleştirildiğini ve sürücülerin Sistem Kurulumu'nda görüntülendiğini doğrulayın.

Sorun devam ederse genişletme kartıyla ilgili sorun giderme işlemlerini deneyin veya bkz. [Yardım Alma](#).

Depolama Denetleyicisinde Sorun Giderme

 **DİKKAT:** Pek çok tamir işlemi yalnızca sertifikalı servis teknisyeni tarafından gerçekleştirilmelidir. Sorun giderme işlemlerini ve basit tamirleri sadece ürün belgenizde belirtildiği gibi veya destek ekibinin çevrimiçi olarak ya da telefonla belirttiği gibi gerçekleştirmelisiniz. Dell tarafından yetkilendirilmemiş servisten kaynaklanan zararlar, Dell garantisi kapsamında değildir. Ürünle birlikte gelen güvenlik talimatlarını okuyun ve uygulayın.

 **NOT:** Bir SAS ya da PERC denetleyicisinde sorun giderilirken, işletim sistemi ve denetleyicinizin belgelerine bakınız.

1. Uygun tanılama testi işlemini çalıştırın. Daha fazla bilgi için, bkz. Sistem Tanılamayı Kullanma.
2. Sistemi ve bağlı çevre birimlerini kapatın, sistemi elektrik prizinden çıkartın.
3. Sistemi açın.
4. Takılan genişletme kartlarının genişletme kartı takma yönergelerine uygun olduğundan emin olun.
5. Her genişletme kartının konektörüne sıkıca oturduğundan emin olun.
6. Sistemi kapatın
7. Sistemi elektrik prize yeniden bağlayın, sistemi ve bağlı çevre birimlerini açın.
8. Sorun devam ediyorsa, sistemi ve çevre birimlerinizi kapayın, sistemi elektrik prizinden çıkartın.

9. Sistemi açın.
10. Sistemde takılı olan tüm genişletme kartlarını çıkarın.
11. Sistemi kapatın.
12. Sistemi elektrik prizine yeniden bağlayın, sistemi ve bağlı çevre birimlerini açın.
13. Uygun tanılama sınavasını çalıştırın. Daha fazla bilgi için bkz. Sistem Tanılamayı Kullanma. Sınamalar hata verirse bkz. [Yardım Alma](#).
14. Adım 10'da çıkardığınız her genişletme kartı için aşağıdaki adımları izleyin:
 - a. Sistemi ve bağlı çevre birimlerini kapatın, sistemi elektrik prizinden çıkartın.
 - b. Sistemi açın.
 - c. Genişletme kartlarından birini yeniden takın.
 - d. Sistemi kapatın.
 - e. Uygun tanılama testi işlemini çalıştırın. Daha fazla bilgi için, bkz. Sistem Tanılamayı Kullanma.

Sınamalar başarısız olursa bkz. [Yardım Alma](#).

Genişletme Kartlarında Sorun Giderme



DİKKAT: Pek çok tamir işlemi yalnızca sertifikalı servis teknisyeni tarafından gerçekleştirilmelidir. Sorun giderme işlemlerini ve basit tamirleri sadece ürün belgenizde belirtildiği gibi veya destek ekibinin çevrimiçi olarak ya da telefonla belirttiği gibi gerçekleştirmelisiniz. Dell tarafından yetkilendirilmemiş servisten kaynaklanan zararlar, Dell garantisi kapsamında değildir. Ürünle birlikte gelen güvenlik talimatlarını okuyun ve uygulayın.



NOT: Genişletme kartıyla ilgili sorun giderirken işletim sisteminizin ve genişletme kartınızın belgelerine bakın.

1. Uygun tanılama testi işlemini çalıştırın. Daha fazla bilgi için, bkz. Sistem Tanılamayı Kullanma.
2. Sistemi ve bağlı çevre birimlerini kapatın, sistemi elektrik prizinden çıkartın.
3. Sistemi açın.
4. Her genişletme kartının konektörüne sıkıca oturduğundan emin olun.
5. Sistemi kapatın.
6. Sorun devam ediyorsa, sistemi ve çevre birimlerinizi kapayın, sistemi elektrik prizinden çıkartın.
7. Sistemi açın.
8. Sistemde takılı olan tüm genişletme kartlarını çıkarın.
9. Sistemi kapatın.
10. Uygun tanılama testi işlemini çalıştırın. Daha fazla bilgi için, bkz. Sistem Tanılamayı Kullanma. Sınamalar başarısız olursa bkz. [Yardım Alma](#).
11. Adım 8'de çıkardığınız her genişletme kartı için aşağıdaki adımları izleyin:
 - a) Sistemi ve bağlı çevre birimlerini kapatın, sistemi elektrik prizinden çıkartın.
 - b) Sistemi açın.
 - c) Genişletme kartlarından birini yeniden takın.
 - d) Sistemi kapatın.
 - e) Uygun tanılama testi işlemini çalıştırın. Daha fazla bilgi için, bkz. Sistem Tanılamayı Kullanma.

Hala bir sorun olduğu belirtiliyorsa bkz. [Yardım Alma](#).

İşlemcilerde Sorun Giderme

△ **DİKKAT:** Pek çok tamir işlemi yalnızca sertifikalı servis teknisyeni tarafından gerçekleştirilmelidir. Sorun giderme işlemlerini ve basit tamirleri sadece ürün belgenizde belirtildiği gibi veya destek ekibinin çevrimiçi olarak ya da telefonla belirttiği gibi gerçekleştirmelisiniz. Dell tarafından yetkilendirilmemiş servisten kaynaklanan zararlar, Dell garantisi kapsamında değildir. Ürünle birlikte gelen güvenlik talimatlarını okuyun ve uygulayın.

1. Uygun tanılama sınavasını çalıştırın. Kullanılabilir tanılama sınamaları için bkz. Sistem Tanılamayı Kullanma.
2. Sistemi ve bağlı çevre birimlerini kapatın, sistemi elektrik prizinden çıkartın.
3. Sistemi açın.
4. İşlemci ve ısı emicinin doğru takıldıklarından emin olun.
5. Sistemi kapatın.
6. Uygun tanılama sınavasını çalıştırın. Daha fazla bilgi için bkz. Sistem Tanılamayı Kullanma.

Hala bir sorun olduğu belirtiliyorsa bkz. [Yardım Alma](#).

Sistem Tanılamayı Kullanma

Sisteminizle ilgili bir sorunla karşılaşırsanız, teknik yardıma başvurmadan önce tanılamaları çalıştırın. Tanılama araçlarının amacı sisteminizin donanımını ek donanım veya veri kaybı riski olmaksızın sınamaktır. Sorunu kendiniz çözemiyorsanız, servis ve destek personeli sorunu çözmenize yardımcı olmak için tanılama sınaması sonuçlarını kullanabilir.

Dell Tümüleşik Sistem Tanılama



NOT: Geliştirilmiş Ön Yükleme Sistemi Değerlendirme (ePSA) tanılması olarak da bilinir.

Tümüleşik sistem tanılama belirli aygıt grupları veya aygıtlar için bir dizi seçenek sağlayarak şunları yapmanıza izin verir:

- Sınamaları otomatik olarak veya etkileşimli modda çalıştırma
- Sınamaları tekrarlama
- Sınama sonuçlarını görüntüleme veya kaydetme
- Başarısız aygıt(lar) hakkında ekstra bilgi sağlamak için ek sınaama seçeneklerini ortaya koymak üzere kapsamlı sınamalar çalıştırma
- Sınamaların başarılı bir şekilde tamamlandığını bildiren durum mesajlarını görüntüleme
- Sınama sırasında karşılaşılan sorunlar hakkında size bilgi veren hata mesajlarını görüntüleme

Katıştırılmış Sistem Tanılamayı Kullanma Zamanı

Sistemdeki önemli bileşenlerden veya aygıtlardan biri düzgün çalışmıyorsa, katıştırılmış sistem tanılamayı çalıştırmak bileşen arızasını gösterebilir.

Katıştırılmış Sistem Tanılamasını Çalıştırma

Katıştırılmış sistem tanılama programı Dell Yaşam Döngüsü Denetleyicisi ekranından çalıştırılır.



DİKKAT: Yalnızca sisteminizi sınamak için katıştırılmış sistem tanılamayı kullanın. Bu programı diğer sistemlerle kullanmak geçersiz sonuçlara veya hata mesajlarına neden olabilir.

1. Sistem önyüklenirken <F11> tuşuna basın.
2. Yukarı ve aşağı ok tuşlarını kullanarak **System Utilities (Sistem Yardımcı Programları)** → **Launch Dell Diagnostics (Dell Tanılamayı Başlat)** seçeneklerini belirtin.
ePSA Ön Yükleme Sistemi Değerlendirme penceresi, sistemde algılanan tüm aygıtları listelerek görüntülenir. Tanılama, algılanan tüm aygıtlarda sınamalar yürütmeye başlar.

Sistem Tanılama Kontrolleri

Menü	Açıklama
Yapılandırma	Algılanan tüm aygıtların yapılandırma ve durum bilgilerini görüntüler.

Menü	Açıklama
Sonuçlar	Yürütülen tüm sınamaların sonuçlarını görüntüler.
Sistem Sağlığı	Sistem performansının geçerli genel bakışını sağlar.
Olay Kaydı	Sistemde çalışan tüm sınamaların sonuçlarının zaman damgalı kaydını görüntüler. Bu, en azından bir açıklama kaydedildiyse görüntülenir.





Katıştırılmış sistem tanılama hakkında bilgi için, dell.com/support/manuals adresindeki *Dell Geliştirilmiş Ön Yükleme Sistemi Değerlendirme Kullanım Kılavuzu*'na bakın.

Atlama Telleri ve Konektörler

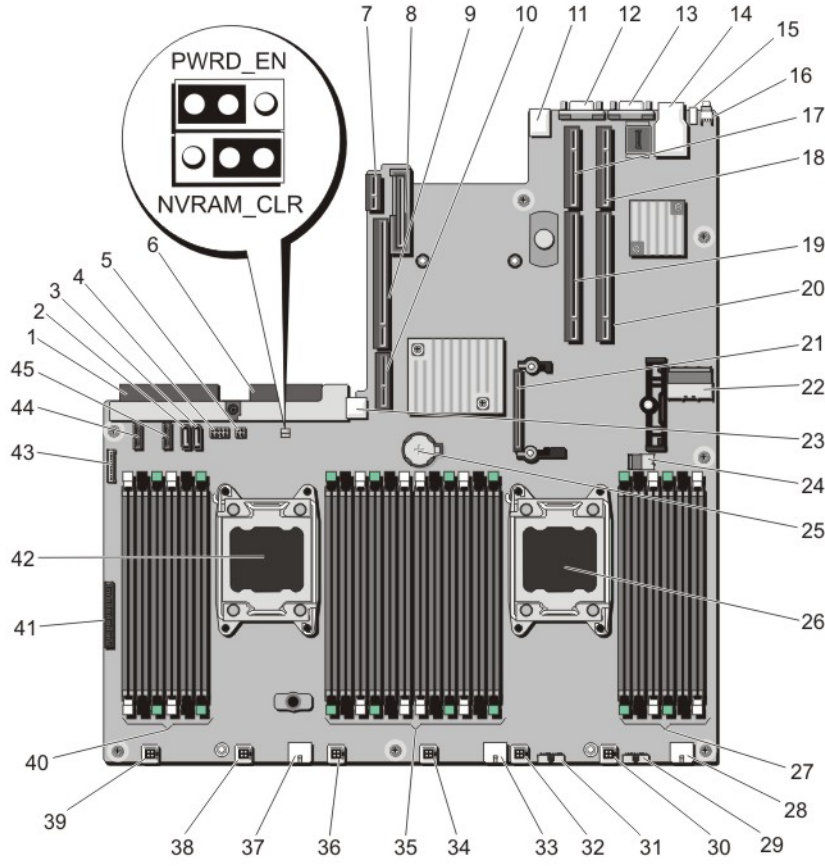
Sistem Kartı Atlama Teli Ayarları

Bir şifreyi devre dışı bırakmak üzere şifre atlama telini sıfırlamaya dair bilgi için, bkz. Unutulan Şifreyi Devre Dışı Bırakma.

Tablo 4. Sistem Kartı Atlama Teli Ayarları

Atlama Teli	Ayar	Açıklama
PWRD_EN	 (varsayılan)	Şifre özelliği etkindir (pinler 4–6).
		Parola özelliği devre dışıdır (pinler 2-4). iDRAC yerel erişimi bir sonraki AC güç çevrimi sırasında açılır.
NVRAM_CLR	 (varsayılan)	Yapılandırma ayarları sistem önyüklemesi sırasında saklanır (pinler 1-3).
		Yapılandırma ayarları bir sonraki sistem önyüklemesi sırasında silinir (pinler 3-5).

Sistem Kartı Konektörleri



Rakam 45. Sistem Kartı Atlama Telleri ve Konektörleri

Öge	Konektör	Açıklama
1	J_PS2	PSU 2 güç konektörü
2	J_SATA_CD	Optik sürücü SATA konektörü
3	J_SATA_TBU	Teyp yedekleme birimi:SATA konektörü
4	J_BP0	Optik sürücü güç konektörü
5	J_TBU	Teyp yedekleme birimi güç konektörü
6	J_PS1	PSU 1 güç konektörü
7	J_IDSMD	Dahili çift SD modülü konektörü
8	J_NDC	Ağ ek kartı konektörü
9	J_RISER_3A	Yükseltici 3 konektörü
10	J_RISER_3B	Yükseltici 3 konektörü
11	J_USB	USB konektörü

Öge	Konektör	Açıklama
12	J_VIDEO_REAR	Video konektörü
13	J_COM1	Seri konektör
14	J_IDRAC_RJ45	iDRAC7 konektörü
15	J_CYC	Sistem tanımlama konektörü
16	CYC_ID	Sistem tanımlama düğmesi
17	J_RISER_2A	Yükseltici 2 konektörü
18	J_RISER_1A	Yükseltici 1 konektörü
19	J_RISER_2B	Yükseltici 2 konektörü
20	J_RISER_1B	Yükseltici 1 konektörü
21	J_STORAGE	Tümleşik depolama denetleyici kartı konektörü
22	J_SASX8	Mini SAS konektörü
23	J_USB_INT	Dahili USB konektörü
24	J_SAS_PCH	Yazılım RAID'i için SAS konektörü
25	BAT	pil konektörü
26	CPU2	İşlemci soketi 2
27	B10, B6, B2, B9, B5, B1	Bellek modülü soketleri
28	J_BP3	Arka panel güç konektörü
29	J_BP_SIG3	Arka panel sinyal konektörü 3
30	J_FAN2U_6	Soğutma fanı konektörü
31	J_BP_SIG2	Arka panel sinyal konektörü 2
32	J_FAN2U_5	Soğutma fanı konektörü
33	J_BP2	Arka panel güç konektörü
34	J_FAN2U_4	Soğutma fanı konektörü
35	A10, A6, A2, A9, A5, A1, B3, B7, B11, B4, B8, B12	Bellek modülü soketleri
36	J_FAN2U_3	Soğutma fanı konektörü
37	J_BP1	Arka panel güç konektörü
38	J_FAN2U_2	Soğutma fanı konektörü
39	J_FAN2U_1	Soğutma fanı konektörü
40	A3, A7, A11, A4, A8, A12	Bellek modülü soketleri
41	J_CP	Kontrol paneli arabirim konektörü
42	CPU1	İşlemci soketi 1
43	J_FP_USB	Ön panel USB konektörü
44	J_BP_SIG1	Arka panel sinyal konektörü 1

Öge	Konektör	Açıklama
45	J_BP_SIG0	Arka panel sinyal konektörü 0

Unutulan Şifreyi Devre Dışı Bırakma

Sistemin yazılım güvenliği özellikleri bir sistem parolası ve bir kurulum şifresini içerir. Şifre atlama teli bu şifre özelliklerini etkinleştirir ya da devre dışı bırakır ve kullanımda olan herhangi bir şifreyi/tüm şifreleri siler.



DİKKAT: Pek çok tamir işlemi yalnızca sertifikalı servis teknisyeni tarafından gerçekleştirilmelidir. Sorun giderme işlemlerini ve basit tamirleri sadece ürün belgenizde belirtildiği gibi veya destek ekibinin çevrimiçi olarak ya da telefonla belirttiği gibi gerçekleştirmelisiniz. Dell tarafından yetkilendirilmemiş servisten kaynaklanan zararlar, Dell garantisi kapsamında değildir. Ürünle birlikte gelen güvenlik talimatlarını okuyun ve uygulayın.

1. Sistemi, bağlı çevre birimleri ile birlikte kapatın ve sistemin fişini prizden çekin
2. Sistemi açın.
3. Sistem kartı atlama teli üstündeki atlama telini 4 ve 6 numaralı pinlerden 2 ve 4 numaralı pinlere getirin.
4. Sistemi kapatın.




Mevcut şifreler, sistem 2 ve 4 numaralı pinlerdeki Atlama teliyle birlikte önyüklenene kadar devre dışı bırakılmaz (silinmez). Ancak yeni bir sistem ve/veya kurulum şifresi atamanızdan önce atlama telini yeniden 4 ve 6 numaralı pinlere geri getirmeniz gerekir.



NOT: 2 ve 4 numaralı pinlerdeki atlama teliyle yeni bir sistem ve/veya kurulum şifresi atarsanız, sistem bir sonraki önyüklemesinde yeni şifreyi/şifreleri devre dışı bırakır.


5. Sistemin fişini yeniden prize takın ve takılı olan çevre birimleri de dahil olmak üzere sistemi açın.
6. Sistemi, bağlı çevre birimleri ile birlikte kapatın ve sistemin fişini prizden çekin
7. Sistemi açın.
8. Sistem kartı atlama teli üstündeki atlama telini 2 ve 4 numaralı pinlerden 4 ve 6 numaralı pinlere getirin.
9. Sistemi kapatın.
10. Sistemin fişini yeniden prize takın ve takılı olan çevre birimleri de dahil olmak üzere sistemi açın.
11. Yeni bir sistem ve/veya kurulum şifresi atayın.

Teknik Özellikler

İşlemci	
İşlemci türü	Bir ya da iki Intel Xeon işlemci E5-2600 ürün ailesi
Güç	
AC Güç Kaynağı (her bir güç kaynağı için)	
Watt değeri	750 W
Isı dağıtımı	2891 BTU/saat (maksimum)
 NOT: Isı dağıtımı güç kaynağının Watt değeriyle hesaplanır.	
Voltaj	100–240 V AC, otomatik voltaj ayarlı, 50/60 Hz
 NOT: Ayrıca bu sistem fazdan faza voltajı 230 V'yi geçmeyen BT güç sistemlerine bağlanacak şekilde tasarlanmıştır.	
Pil	3 V CR2032 Lityum düğme pil
Genişletme Veriyolu	
Veriyolu türü	PCI Express 3. Nesil
Yükseltme kartı kullanan genişletme yuvaları:	
Yükseltici 1	(Yuva 1) Bir yarım yükseklikte, düşük profilli x8 bağlantısı (Yuva 2) Bir yarım yükseklikte, düşük profilli x8 bağlantısı (Yuva 3) Bir yarım yükseklikte, düşük profilli x8 bağlantısı
Yükseltici 2	(Yuva 4) Bir tam yükseklikte, tam uzunlukta x16 bağlantısı  NOT: 1'den 4'e yuvaları kullanmak için, her iki işlemci takılı olmalıdır.
Yükseltici 3	(Yuva 5) Bir tam yükseklikte, tam uzunlukta x8 bağlantısı (Yuva 6) Bir tam yükseklikte, tam uzunlukta x16 bağlantısı


Bellek	
Mimari	800 MT/s, 1066 MT/s, 1333 MT/s veya 1600 MT/s DDR3 kayıtlı Hata Düzeltme Kodu (ECC) DIMM'ler Gelişmiş ECC Desteği veya optimize edilmiş bellek çalışması desteği.
Bellek modülü soketleri	Yirmi dört 240 pimli
Bellek modülü kapasiteleri	8 GB çift aşamalı RDIMM'ler
RAM	İki işlemcili 32 GB

Sürücüler	
Sabit Sürücüler	On iki adede kadar 3,5 inç, dahili, çalışırken değiştirilebilen Nearline SAS sürücüler ve iki adet isteğe bağlı 2,5 inç arkadan erişilebilir SAS, 0'dan 11'e ve 12'den 13'e kadarki sabit sürücü yuvalarında Nearline SAS sabit sürücüler.


Konnektörler	
Geri	
NIC	Dört 10/100/1000 Mb/sn veya iki 10/100/1000 Mb/sn veya iki 100 Mb/sn/1 Gb/sn/10 Gb/sn
Seri	9 pinli, DTE, 16550 uyumlu
USB	İki adet 4 pinli, USB 2.0 uyumlu
Video	15 pinli VGA
Ön	
USB	Bir adet 4 pinli, USB 2.0 uyumlu
Video	15 pinli VGA
Dahili	
USB	Bir adet 4 pinli, USB 2.0 uyumlu
Dahili Çift SD Modülü	Dahili SD modüle sahip iki adet isteğe bağlı flash bellek kartı yuvası  NOT: Bir kart yuvası yedekleme için ayrılmıştır.

Video	
Video türü	Tümleşik Matrox G200
Video belleği	16 MB paylaşılan

Genişletilmiş Çalışma Sıcaklığı


 **NOT:** Genişletilmiş çalışma sıcaklığı aralığında çalıştırıldığında, sistem performansı etkilenebilir.

Geniřletilmiř alıřma Sıcaklıđı

 **NOT:** Geniřletilmiř alıřma sıcaklıđı aralıđında alıřtırıldıđında, ortam sıcaklıđı uyarıları LCD'de ve Sistem Olay Gnlđ'nde raporlanır.

≤ yıllık alıřma saatlerinin %10'u


26°C yođuřma noktası ile %5 ila %85 bađıll nemde 5°C ila 40°C.

 **NOT:** Standart alıřma sıcaklıđının dıřında (10°C - 35°C), sistem yıllık alıřma saatlerinin en fazla %10'u iin en az 5°C'de veya en fazla 40°C'de alıřabilir.

35°C ve 40°C sıcaklıkları arası iin, 950 m zerinde dřrlen maksimum kuru termometre sıcaklıđı: 1°C/175 m (319 fit bařına 1°F).

≤ yıllık alıřma saatlerinin %1'i

26°C yođuřma noktası ile %5 - %90 bađıll nemde -5°C - 45°C.


 **NOT:** Standart alıřma sıcaklıđının dıřında (10°C ila 35°C), sistem yıllık alıřma saatlerinin en fazla %1'i iin en az -5°C'de veya en fazla 45°C'de alıřabilir.

40°C ve 45°C sıcaklıkları arası iin, 950 m zerinde dřrlen maksimum kuru termometre sıcaklıđı: 1°C/125 m (228 fit bařına 1°F).

Geniřletilmiř alıřma Sıcaklıđı Kısıtlamaları

- 5°C'nin altında ilk alıřtırma yapmayın.
- Belirlenen alıřma sıcaklıđı maksimum 3048 m ykseklik iindir (10.000 fit).
- 130 W (4 ekirdek) iřlemci desteklenmez.
- Yedekli g kaynakları gereklidir.
- Dell yetkisi olmayan evre kartları ve/veya 25 W'den daha yksek evre kartları desteklenmez.
- 3,5 in sabit src kasasında desteklenen maksimum 95 W iřlemci.
- 2,5 in sabit src kasasında desteklenen maksimum 115 W iřlemci.

evre

 **NOT:** Belirli sistem yapılandırılmalarına ynelik evre lmleri hakkında ek bilgi iin, bkz. dell.com/environmental_datasheets.

Sıcaklık

Maksimum Sıcaklık Eđimi (İřletim ve Saklama)

20 °C/h (36 °F/h)

Saklama Sıcaklıđı Sınırları

-40 °C - 65 °C (-40 °F - 149 °F)

Sıcaklık (Srekli İřletim)

Sıcaklık Aralıkları (950 metre veya 3117 fit'ten az ykseklikler iin)

Ekipman dođrudan gneř iřıđına maruz kalmadan, 10 °C ila 35 °C (50 °F ila 95 °F) arasında.

Nem Yzdesi Aralıđı

Maksimum nem noktasında 26 °C (78,8 °F) sıcaklıkta %10 ila %80 Bađıll Nem.

Bađıll Nem

Çevre

Depolama

Maksimum nem noktasında 33 °C (91 °F) sıcaklıkta %5 ila %95 RH arasında. Atmosfer daima yoğuşmasız olmalıdır.

Maksimum Titreşim

Çalışma

5 Hz - 350 Hz değerlerinde 0,26 G_{rms} (tüm çalışma yönelimlerinde)

Depolama

10 Hz - 500 Hz değerlerinde 15 dakika için 1,87 G_{rms} (altı kenarın tümü test edilmiştir)

Maksimum Sarsıntı

Çalışma

Tüm çalışma yönlerinde pozitif z ekseninde 2,6 ms için 31 G'lik tek sarsıntı darbesi.

Depolama

2 ms'ye kadar 71 G'lik pozitif ve negatif x, y ve z eksenlerinde (sistemin her tarafında tek darbe) art arda uygulanan altı sarsıntı darbesi

Maksimum Yükseklik

Çalışma

3048 m (10,000 fit).

Depolama

12.000 m (39.370 fit).

Çalışma İrtifası Oranı Azalması

35 °C'ye (95 °F) kadar.

950 m (3,117 fit) üzerinde maksimum sıcaklık 1 °C/300 m (1 °F/547 fit) oranında düşürülür.

35 °C - 40 °C (95 °F - 104 °F)

950 m (3,117 fit) üzerinde maksimum sıcaklık 1 °C/175 m (1 °F/319 fit) oranında düşürülür.

40 °C - 45 °C (104 °F - 113 °F)

950 m (3,117 fit) üzerinde maksimum sıcaklık 1 °C/125 m (1 °F/228 fit) oranında düşürülür.

Çözünmeyen Kirlenme



NOT: Bu bölümde BT ekipmanının hasar görmesini ve/veya toz ve gaz kirliliğinden kaynaklanan arızaları engellemeye yardımcı olacak sınırlar açıklanmaktadır. Toz veya gaz kirliliği düzeylerinin aşağıda belirtilen sınırlardan yüksek olduğu ve ekipmanınızın hasar görmesinin ve/veya arızalanmasının nedeni olduğu belirlenirse, hasara ve/veya arızaya neden olan çevresel koşulları iyileştirmeniz gerekebilir. Çevresel koşulların iyileştirilmesi müşterinin sorumluluğundadır.

Hava Filtreleme

%95 üst güvenlik sınırıyla ISO 14644-1 için ISO Sınıf 8



NOT: Yalnızca veri merkezi ortamlarına uygulanır. Hava filtreleme gereksinimleri, veri merkezi dışında kullanım için tasarlanmış BT ekipmanına, ofis veya fabrika gibi ortamlara uygulanmaz.



NOT: Veri merkezine giren havanın MERV11 veya MERV13 filtrelemesi olmalıdır.

İletken Toz

Havada iletken toz, çinko teller veya diğer iletken parçacıklar bulunmamalıdır.



NOT: Veri merkezi ve veri merkezi olmayan ortamlara uygulanır.

Paslandırıcı Toz

- Havada paslandırıcı toz bulunmamalıdır.

Çevre



NOT: Veri merkezi ve veri merkezi olmayan ortamlara uygulanır.

- Havadaki tortu tozun havadaki nem ile eriyebilme noktası %60 bağıl nemden az olmalıdır.

Gaz İçerikli Kirlenme



NOT: Maksimum aşındırıcı kirlenme düzeyleri \leq %50 bağıl nemde ölçülmüştür.

Bakır Parça Aşınma Oranı

ANSI/ISA71.04-1985 ile tanımlanan biçimde Sınıf G1 başına ayda 300 Å'dan az

Gümüş Parça Aşınma Oranı

AHSRAE TC9.9 ile tanımlanan biçimde ayda 200 Å'dan az

Sistem İletileri

Sistem Hata Mesajları

Sistem mesajları sistemdeki olası bir sorun durumunu size bildirmek için monitörde gösterilir. Bu mesajlar, Sistem Olay Günlüğünde (SEL) kayıtlı bulunan olaylarla ilgilidir. Yapılandırma sistem yönetimi ayarları ve SEL hakkında bilgi için, sistem yönetim yazılımı belgelerine bakın.



NOT: Burada listelenmeyen bir sistem mesajı aldığınızda, mesaj ve önerilen eylem ile ilgili açıklamalar için mesaj görüntülediği sırada çalışmakta olan uygulamanın belgelerini veya işletim sistemi belgelerini kontrol edin.



NOT: Bazı mesajlarda, belirli bir sistem bileşeni ad ("*<ad>*"), bileşen sayısı ("*<sayı>*") veya konum ("*<bölme>*") ile tanımlanır.

Hata Kodu	Mesaj Bilgisi	
AMP0302	İleti	The system board <i><name></i> current is greater than the upper warning threshold. (Sistem kartı <i><ad></i> akımı üst uyarı eşiğinden fazla.)
	Ayrıntılar	Sistem kartı <i><ad></i> akımı optimum aralığın dışında.
	Eylem	<ol style="list-style-type: none"> 1. Sistem güç politikasını inceleyin. 2. Güce ilişkin arızalar için sistem kayıtlarını kontrol edin. 3. Sistem yapılandırma değişikliklerini inceleyin. 4. Sorun devam ederse bkz. Yardım Alma.
AMP0303	İleti	The system board <i><name></i> current is greater than the upper critical threshold. (Sistem kartı <i><ad></i> akımı üst kritik eşiğinden fazla.)
	Ayrıntılar	Sistem kartı <i><ad></i> akımı optimum aralığın dışında.
	Eylem	<ol style="list-style-type: none"> 1. Sistem güç politikasını inceleyin. 2. Güce ilişkin arızalar için sistem kayıtlarını kontrol edin. 3. Sistem yapılandırma değişikliklerini inceleyin. 4. Sorun devam ederse bkz. Yardım Alma.
ASR0000	İleti	The watchdog timer expired. (Güvenlik zamanlayıcısı süresi doldu.)
	Ayrıntılar	İşletim sistemi veya bir uygulama zaman aşımı süresinde iletişim kuramadı.
	Eylem	İşletim sistemini, uygulamayı, donanımı ve sistem olay kaydını istisna olayları açısından kontrol edin.

Hata Kodu	Mesaj Bilgisi	
ASR0001	İleti	The watchdog timer reset the system. (Güvenlik zamanlayıcısı sistemi sıfırılıyor.)
	Ayrıntılar	İşletim sistemi veya bir uygulama zaman aşımı süresinde iletişim kuramadı. Sistem sıfırlandı.
	Eylem	İşletim sistemini, uygulamayı, donanımı ve sistem olay kaydını istisna olayları açısından kontrol edin.
ASR0002	İleti	The watchdog timer powered off the system. (Güvenlik zamanlayıcısı sistemi kapattı.)
	Ayrıntılar	İşletim sistemi veya bir uygulama zaman aşımı süresinde iletişim kuramadı. Sistem kapatıldı.
	Eylem	İşletim sistemini, uygulamayı, donanımı ve sistem olay kaydını istisna olayları açısından kontrol edin.
ASR0003	İleti	The watchdog timer power cycled the system. (Güvenlik zamanlayıcısı sistemde güç döngüsü uyguladı.)
	Ayrıntılar	İşletim sistemi veya bir uygulama zaman aşımı süresinde iletişim kuramadı. Sisteme güç döngüsü uygulandı.
	Eylem	İşletim sistemini, uygulamayı, donanımı ve sistem olay kaydını istisna olayları açısından kontrol edin.
BAT0002	İleti	The system board battery has failed. (Sistem kartı pili başarısız oldu.)
	Ayrıntılar	Sistem kartı pili eksik ya da kötü.
	Eylem	Bkz. Getting Help (Yardım Alma).
BAT0017	İleti	The <name> battery has failed. (<ad> pili başarısız oldu.)
	Ayrıntılar	<ad> pili eksik, hatalı ya da termal nedenlerden dolayı yeniden şarj edilemeyecek durumdadır.
	Eylem	Sistem fanlarını kontrol edin. Sorun devam ederse bkz. Yardım Alma .
CPU0000	İleti	CPU <number> has an internal error (IERR). (CPU <sayı> dahili bir hataya sahip (IERR))
	Ayrıntılar	Sistem Olay Kaydı ve İşletim Sistemi Kayıtları istisnanın işlemci dışında olduğunu belirtebilir.
	Eylem	Sistem Olay Kaydı ve İşletim Sistemi Kayıtlarını inceleyin. Sorun devam ederse bkz. Yardım Alma .

Hata Kodu	Mesaj Bilgisi	
CPU0001	İleti	CPU <number> has a thermal trip (over-temperature) event. (CPU <sayı> termal bir trip (aşırı sıcaklık) olayına sahip.)
	Ayrıntılar	İşlemci sıcaklığı çalışma aralığının ötesine yükseldi.
	Eylem	Fan hatası olup olmadığını görmek için kayıtları gözden geçirin. Fan arızası saptanmazsa, giriş sıcaklığını (mevcutsa) kontrol edin ve işlemci ısı emicisini yeniden takın. Sorun devam ederse bkz. Yardım Alma .
CPU0005	İleti	CPU <number> configuration is unsupported. (CPU <sayı> yapılandırması desteklenmiyor.)
	Ayrıntılar	Sistem önyüklemeye yapamıyor veya düşük dereceli bir durumda çalışabiliyor.
	Eylem	Desteklenen işlemci tipleri için teknik özellikleri inceleyin.
CPU0010	İleti	CPU <number> is throttled. (CPU <sayı> kesildi.)
	Ayrıntılar	CPU termal veya güç koşulları nedeniyle kesildi.
	Eylem	Güç veya termal istisnalar için sistem kayıtlarını inceleyin.
CPU0023	İleti	CPU <number> is absent. (CPU <sayı> yok.)
	Eylem	İşlemcinin takıldığını doğrulayın. Varsa, işlemciyi yeniden yerleştirin.
CPU0204	İleti	CPU <number> <name> voltage is outside of range. (CPU <sayı> <ad> voltajı aralığın dışında.)
	Ayrıntılar	İzin verilebilen aralığın dışındaki voltajlar elektrikli bileşenlere zarar verebilir veya sistemin kapanmasına neden olabilir.
	Eylem	<ol style="list-style-type: none"> 1. Sistemi kapatın ve bir dakika boyunca giriş gücünü çıkarın. 2. İşlemcinin doğru şekilde yerleştirildiğinden emin olun. 3. Giriş gücünü yeniden uygulayın ve sistemi açın. 4. Sorun devam ederse bkz. Yardım Alma.
CPU0700	İleti	CPU <number> initialization error detected. (CPU <sayı> başlatma hatası saptandı.)
	Ayrıntılar	Sistem BIOS'u işlemciyi başlatamadı.
	Eylem	<ol style="list-style-type: none"> 1. Sistemi kapatın ve bir dakika boyunca giriş gücünü çıkarın. 2. İşlemcinin doğru şekilde yerleştirildiğinden emin olun. 3. Giriş gücünü yeniden uygulayın ve sistemi açın.

Hata Kodu	Mesaj Bilgisi	
		4. Sorun devam ederse bkz. Yardım Alma .
CPU0701	İleti	CPU <number> protocol error detected. (CPU <sayı> protokol hatası saptandı.)
	Ayrıntılar	Sistem olay kaydı ve işletim sistemi kayıtları istisnanın işlemci dışında olduğunu belirtebilir.
	Eylem	<ol style="list-style-type: none">1. İstisnalar için sistemi ve işletim sistemi kayıtlarını kontrol edin. İstisna bulunamazsa, devam edin.2. Sistemi kapatın ve bir dakika boyunca giriş gücünü çıkarın.3. İşlemcinin doğru şekilde yerleştirildiğinden emin olun.4. Giriş gücünü yeniden uygulayın ve sistemi açın.5. Sorun devam ederse bkz. Yardım Alma.
CPU0702	İleti	CPU bus parity error detected. (CPU veri yolu eşlik hatası saptandı.)
	Ayrıntılar	Sistem olay kaydı ve işletim sistemi kayıtları istisnanın işlemci dışında olduğunu belirtebilir.
	Eylem	<ol style="list-style-type: none">1. İstisnalar için sistemi ve işletim sistemi kayıtlarını kontrol edin. İstisna bulunamazsa, devam edin.2. Sistemi kapatın ve bir dakika boyunca giriş gücünü çıkarın.3. İşlemcinin doğru şekilde yerleştirildiğinden emin olun.4. Giriş gücünü yeniden uygulayın ve sistemi açın.5. Sorun devam ederse bkz. Yardım Alma.
CPU0703	İleti	CPU bus initialization error detected. (CPU veri yolu başlatma hatası saptandı.)
	Ayrıntılar	Sistem olay kaydı ve işletim sistemi kayıtları istisnanın işlemci dışında olduğunu belirtebilir.
	Eylem	<ol style="list-style-type: none">1. İstisnalar için sistemi ve işletim sistemi kayıtlarını kontrol edin. İstisna bulunamazsa, devam edin.2. Sistemi kapatın ve bir dakika boyunca giriş gücünü çıkarın.3. İşlemcinin doğru şekilde yerleştirildiğinden emin olun.4. Giriş gücünü yeniden uygulayın ve sistemi açın.5. Sorun devam ederse bkz. Yardım Alma.
CPU0704	İleti	CPU <number> machine check error detected. (CPU <sayı> makinesi kontrol hatası saptandı.)

Hata Kodu	Mesaj Bilgisi	
	Ayrıntılar	Sistem olay kaydı ve işletim sistemi kayıtları istisnanın işlemci dışında olduğunu belirtebilir.
	Eylem	<ol style="list-style-type: none"> 1. İstisnalar için sistemi ve işletim sistemi kayıtlarını kontrol edin. İstisna bulunamazsa, devam edin. 2. Sistemi kapatın ve bir dakika boyunca giriş gücünü çıkarın. 3. İşlemcinin doğru şekilde yerleştirildiğinden emin olun. 4. Giriş gücünü yeniden uygulayın ve sistemi açın. 5. Sorun devam ederse bkz. Yardım Alma.
FAN0000	İleti	Fan <number> RPM is less than the lower warning threshold. Fan hızı <sayı> RPM, alt uyarı eşliğinden az.)
	Ayrıntılar	Fan çalışma hızı aralığın dışında.
	Eylem	Fanı çıkarın ve tekrar takın. Sorun devam ederse bkz. Yardım Alma .
FAN0001	İleti	Fan <number> RPM is less than the lower critical threshold. Fan hızı <sayı> RPM, alt kritik eşliğinden az.)
	Ayrıntılar	Fan çalışma hızı aralığın dışında.
	Eylem	Fanı çıkarın ve tekrar takın. Sorun devam ederse bkz. Yardım Alma .
FAN1201	İleti	Fan redundancy is lost. (Fan artıklığı kayıp.)
	Ayrıntılar	Fan has failed. (Fan hata verdi.)
	Eylem	Hata veren fanları çıkarıp yeniden takın veya ek fan takın.
HWC1001	İleti	The <name> is absent. (<ad> yok.)
	Ayrıntılar	Olmayan aygıt düzgün çalışma için gerekli olabilir. Sistem işlevselliği gerileyebilir.
	Eylem	Donanımı yeniden takın veya yeniden bağlayın.
HWC2003	İleti	The storage <name> cable is not connected, or is improperly connected. (<ad> depolama kablosu bağlı değil veya düzgün şekilde bağlanmamış.)
	Ayrıntılar	Düzgün çalışma için kablo gerekli olabilir. Sistem işlevselliği kısıtlı olabilir.
	Eylem	Kablonun yerinde olup olmadığını kontrol edin, ardından yeniden takın veya yeniden bağlayın.

Hata Kodu	Mesaj Bilgisi	
HWC2005	İleti	The system board <name> cable is not connected, or is improperly connected. (<ad> sistem kartı kablosu bağlı değil veya düzgün şekilde bağlanmamış.)
	Ayrıntılar	Düzgün çalışma için kablo gerekli olabilir. Sistem işlevselliği kısıtlı olabilir.
	Eylem	Kablonun yerinde olup olmadığını kontrol edin, ardından yeniden takın veya yeniden bağlayın.
MEM0000	İleti	Persistent correctable memory errors detected on a memory device at location(s) <location>. (<konum> konumunda/konumlarında bir bellek aygıtında ısrarcı düzeltilebilir bellek hataları saptandı.)
	Ayrıntılar	Bu gelecekteki olası bir düzeltilemeyen hatanın erken bir göstergesidir.
	Eylem	Bellek modüllerini yeniden yerleştirin. Sorun devam ederse bkz. Yardım Alma .
MEM0001	İleti	Multi-bit memory errors detected on a memory device at location(s) <location>. (<konum> konumunda/konumlarındaki bir bellek aygıtında çok bitli bellek hataları saptandı.)
	Ayrıntılar	Bellek modülü düzeltilemez bir hata ile karşılaştı. Sistem performansı kısıtlı olabilir. Bunun sonucu olarak işletim sistemi ve/veya uygulamalar hata verebilir.
	Eylem	Bellek modüllerini yeniden yerleştirin. Sorun devam ederse bkz. Yardım Alma .
MEM0007	İleti	Unsupported memory configuration; check memory device at location <location>. (Desteklenmeyen bellek yapılandırması; <konum> konumundaki bellek aygıtını kontrol edin.)
	Ayrıntılar	Bellek doğru şekilde yerleştirilmemiş, yanlış yapılandırılmış veya arızalı olabilir. Bellek boyutu azaltıldı.
	Eylem	Bellek yapılandırmalarını kontrol edin. Bellek modüllerini yeniden yerleştirin. Sorun devam ederse bkz. Yardım Alma .
MEM0701	İleti	Correctable memory error rate exceeded for <location>. (<konum> için düzeltilebilir bellek hatası oranı aşıldı.)
	Ayrıntılar	Bellek çalışıyor olmayabilir. Bu gelecekteki olası bir düzeltilemeyen hatanın erken bir göstergesidir.
	Eylem	Bellek modüllerini yeniden yerleştirin. Sorun devam ederse bkz. Yardım Alma .

Hata Kodu	Mesaj Bilgisi	
MEM0702	İleti	Correctable memory error rate exceeded for <location>. (<konum> için düzeltilebilir bellek hatası oranı aşıldı.)
	Ayrıntılar	Bellek çalışıyor olmayabilir. Bu gelecekteki olası bir düzeltilemeyen hatanın erken bir göstergesidir.
	Eylem	Bellek modüllerini yeniden yerleştirin. Sorun devam ederse bkz. Yardım Alma .
MEM1205	İleti	Memory mirror redundancy is lost. Check memory device at location(s) <location>. (Bellek ayna yedekliliği kayıp. <konum> konumundaki/ konumlarındaki bellek aygıtını kontrol edin.)
	Ayrıntılar	Bellek doğru şekilde yerleştirilmemiş, yanlış yapılandırılmış veya arızalı olabilir.
	Eylem	Bellek yapılandırmalarını kontrol edin. Bellek modüllerini yeniden yerleştirin. Sorun devam ederse bkz. Yardım Alma .
MEM1208	İleti	Memory spare redundancy is lost. Check memory device at location <location>. (Bellek yedek yedekliliği kayıp. <konum> konumundaki bellek aygıtını kontrol edin.)
	Ayrıntılar	Bellek yedekleme artık kullanılmıyor.
	Eylem	Bellek modüllerini yeniden yerleştirin. Sorun devam ederse bkz. Yardım Alma .
MEM8000	İleti	Correctable memory error logging disabled for a memory device at location <location>. (<konum> konumunda bir bellek aygıtı için düzeltilebilir bellek hatası kaydı devre dışı bırakıldı.)
	Ayrıntılar	Hatalar düzeltiliyor ancak kaydedilmiyor.
	Eylem	Bellek istisnaları için sistem kayıtlarını inceleyin. <konum> konumundaki belleği yeniden yükleyin.
PCI1302	İleti	A bus time-out was detected on a component at bus <bus> device<device> function <func>. (<veri yolu> veri yolu <aygıt>aygıtı <işlev> işlevinde bir bileşen üzerinde bir veri yolu zaman aşımı saptandı.)
	Ayrıntılar	Sistem performansı gerileyebilir. Aygıt bir işleme yanıt veremedi.
	Eylem	Giriş gücünü döngüye sokun, bileşen sürücülerini güncelleyin, aygıt kaldırılabilirse, aygıtı yeniden takın.
PCI1304	İleti	An I/O channel check error was detected. (I/O kanalı kontrol hatası saptandı.)

Hata Kodu	Mesaj Bilgisi
	<p>Eylem Giriş gücünü döngüye sokun, bileşen sürücülerini güncelleyin, aygıt kaldırılabilirse, aygıtı yeniden takın.</p>
PCI1308	<p>İleti A PCI parity error was detected on a component at bus <bus>device<device>function <func>. (<veri yolu>veri yolu<aygıt>aygıtı<işlev>işlevinde bir bileşen üzerinde bir PCI eşlik hatası saptandı.)</p> <p>Ayrıntılar Sistem performansı gerileyebilir, PCI aygıtı çalışmayabilir veya sistem çalışmayabilir.</p> <p>Eylem Giriş gücünü döngüye sokun, bileşen sürücülerini güncelleyin, aygıt kaldırılabilirse, aygıtı yeniden takın.</p>
PCI1320	<p>İleti A bus fatal error was detected on a component at bus <bus>device<device>function <func>. (<veri yolu>veri yolu<aygıt>aygıtı<işlev>işlevinde bir bileşen üzerinde hayati bir veri yolu hatası saptandı.)</p> <p>Ayrıntılar Sistem performansı gerileyebilir veya sistem çalışmayabilir.</p> <p>Eylem Giriş gücünü döngüye sokun, bileşen sürücülerini güncelleyin, aygıt kaldırılabilirse, aygıtı yeniden takın.</p>
PCI1342	<p>İleti A bus time-out was detected on a component at slot <number>. (<sayı> yuvasındaki bir bileşen üzerinde bir veri yolu zaman aşımı saptandı.)</p> <p>Ayrıntılar Sistem performansı gerileyebilir veya sistem çalışmayabilir.</p> <p>Eylem Giriş gücünü döngüye sokun, bileşen sürücülerini güncelleyin, aygıt kaldırılabilirse, aygıtı yeniden takın.</p>
PCI1348	<p>İleti A PCI parity error was detected on a component at slot <number>. (<sayı> yuvasındaki bir bileşen üzerinde bir yazılım hatası saptandı.)</p> <p>Ayrıntılar Sistem performansı gerileyebilir veya sistem çalışmayabilir.</p> <p>Eylem Giriş gücünü döngüye sokun, bileşen sürücülerini güncelleyin, aygıt kaldırılabilirse, aygıtı yeniden takın.</p>
PCI1360	<p>İleti A bus fatal error was detected on a component at slot <number>. (<sayı> yuvasındaki bir bileşen üzerinde hayati bir veri yolu hatası saptandı.)</p> <p>Ayrıntılar Sistem performansı gerileyebilir veya sistem çalışmayabilir.</p> <p>Eylem Giriş gücünü döngüye sokun, bileşen sürücülerini güncelleyin, aygıt kaldırılabilirse, aygıtı yeniden takın.</p>

Hata Kodu	Mesaj Bilgisi	
PDR0001	İleti	Fault detected on drive <number>. (<sayı> sürücüsünde arıza saptandı.)
	Ayrıntılar	Denetleyici disk üzerinde bir arıza saptadı ve diski çevrimdışına aldı.
	Eylem	Arızalı diski kaldırın ve yeniden yerleştirin. Sorun devam ederse bkz. Yardım Alma .
PDR1016	İleti	Drive <number> is removed from disk drive bay <bay>. (<bölme> disk sürücü bölmesinden <sayı> sürücüsü kaldırıldı.)
	Ayrıntılar	Denetleyici sürücünün kaldırıldığını saptadı.
	Eylem	Sürücünün takıldığını doğrulayın. Sürücüyü yeniden yerleştirin. Sorun devam ederse bkz. Yardım Alma .
PST0128	İleti	No memory is detected. (Bellek saptanmadı.)
	Ayrıntılar	Sistem BIOS'u sistemde bellek algılayamadı.
	Eylem	Bellek modüllerini yeniden yerleştirin. Sorun devam ederse bkz. Yardım Alma .
PST0129	İleti	Memory is detected, but is not configurable. (Bellek algılandı, ancak yapılandırılabilir değil.)
	Ayrıntılar	Sistem BIOS'u belleği algıladı, ancak sistem işletimi için belleği yapılandıramadı.
	Eylem	Sistem belleği kurulumunu desteklenen sistem belleği yapılandırmaları ile karşılaştırın.
PSU0001	İleti	Power supply <number> failed. (<sayı> güç kaynağı başarısız.)
	Eylem	Güç kaynağını kaldırın ve tekrar takın. Sorun devam ederse bkz. Yardım Alma .
PSU0002	İleti	A predictive failure detected on power supply <number>. (<sayı> güç kaynağı üzerinde öngörülebilir bir arıza saptandı.)
	Ayrıntılar	Sistem performansı ve güç yedekliliği gerilemiş veya kaybolmuş olabilir.
	Eylem	Bir sonraki servis penceresinde güç kaynağını kaldırın ve tekrar takın. Sorun devam ederse bkz. Yardım Alma .
PSU0003	İleti	<sayı> güç kaynağı için güç girişi kayıp. (<sayı> güç kaynağı için güç girişi kayıp.)
	Ayrıntılar	Güç kaynağı doğru şekilde takılıdır ancak bir giriş kaynağı bağlı değil veya işlevsel değil.

Hata Kodu	Mesaj Bilgisi
	<p>Eylem</p> <p>Giriş kaynağının güç kaynağına takılı olduğunu doğrulayın. Giriş gücünün güç kaynağı için çalıştırma gerekliliği dahilinde olduğunu doğrulayın.</p>
PSU0006	<p>İleti</p> <p>Power supply <number> type mismatch. (<sayı> güç kaynağı tipi uyumsuzluğu.)</p> <p>Ayrıntılar</p> <p>Güç kaynakları aynı giriş tipinde ve güç değerinde olmalıdır.</p> <p>Eylem</p> <p>Uyuşan güç kaynaklarını takın ve bu kılavuzdaki doğru yapılandırmayı inceleyin.</p>
PSU0016	<p>İleti</p> <p>Power supply <number> is absent. (<sayı> güç kaynağı yok.)</p> <p>Ayrıntılar</p> <p>Güç kaynağı çıkartılmış veya hata verdi.</p> <p>Eylem</p> <ol style="list-style-type: none">1. Güç kaynağını kaldırın ve tekrar takın.2. Kabloları ve sistemdeki alt sistem bileşenlerini hasar açısından kontrol edin.3. Sorun devam ederse bkz. Yardım Alma.
PSU0031	<p>İleti</p> <p>Cannot communicate with power supply <number>. (<sayı> güç kaynağı ile iletişim kurulamıyor.)</p> <p>Ayrıntılar</p> <p>Güç kaynağı çalışabilir, ancak güç kaynağı izleme kısıtlı olabilir. Sistem performansı kısıtlı olabilir.</p> <p>Eylem</p> <p>Güç kaynağını kaldırın ve tekrar takın. Sorun devam ederse bkz. Yardım Alma.</p>
PSU0032	<p>İleti</p> <p>The temperature for power supply <number> is in a warning range. (Güç kaynağı sıcaklığı <sayı> uyarı aralığında.)</p> <p>Ayrıntılar</p> <p>Sistem performansı gerileyebilir.</p> <p>Eylem</p> <p>Hava çıkışı ve giriş sıcaklığı dahil sistemin çalışma ortamını kontrol edin. Sıcaklık ve termal bileşen hataları için sistem kayıtlarını kontrol edin.</p>
PSU0033	<p>İleti</p> <p>The temperature for power supply <number> is outside of the allowable range. (Güç kaynağı sıcaklığı <sayı> izin verilen aralığın dışında.)</p> <p>Ayrıntılar</p> <p>Sistem performansı gerileyebilir.</p> <p>Eylem</p> <p>Hava çıkışı ve giriş sıcaklığı dahil sistemin çalışma ortamını kontrol edin. Sıcaklık ve termal bileşen hataları için sistem kayıtlarını kontrol edin.</p>
PSU0034	<p>İleti</p> <p>An under voltage fault detected on power supply <number>. (Güç kaynağı <sayı> üzerinde düşük voltaj arızası algılandı.)</p>

Hata Kodu	Mesaj Bilgisi	
	Ayrıntılar	Bu hatanın nedeni sistemdeki kablolardan ve alt sistem bileşenlerinden kaynaklanan elektrik arızası olabilir.
	Eylem	<ol style="list-style-type: none"> 1. Güç kaynağını kaldırın ve tekrar takın. 2. Kabloları ve sistemdeki alt sistem bileşenlerini hasar açısından kontrol edin. 3. Sorun devam ederse bkz. Yardım Alma.
PSU0035	İleti	An over voltage fault detected on power supply <number>. (Güç kaynağı <sayı> üzerinde yüksek voltaj arızası algılandı.)
	Eylem	Giriş gücünü kontrol edin veya güç kaynağını tekrar takın. Sorun devam ederse bkz. Yardım Alma .
PSU0036	İleti	An over current fault detected on power supply <number>. (Güç kaynağı <sayı> üzerinde yüksek akım arızası algılandı.)
	Ayrıntılar	Bu hatanın nedeni sistemdeki kablolardan ve alt sistem bileşenlerinden kaynaklanan elektrik arızası olabilir.
	Eylem	<ol style="list-style-type: none"> 1. Güç kaynağını kaldırın ve tekrar takın. 2. Kabloları ve sistemdeki alt sistem bileşenlerini hasar açısından kontrol edin. 3. Sorun devam ederse bkz. Yardım Alma.
PSU0037	İleti	Fan failure detected on power supply <number>. (Güç kaynağı <sayı> üzerinde fan arızası algılandı.)
	Eylem	Fanın engellenip engellenmediğini kontrol edin. Sorun devam ederse bkz. Yardım Alma .
PSU0076	İleti	A power supply wattage mismatch is detected; power supply <number> is rated for <value> watts. (Güç kaynağı watt değerinde uyumsuzluk saptandı; güç kaynağı <sayı>, <değer> watt olarak değerlendirilmiştir.)
	Ayrıntılar	Güç kaynakları aynı giriş tipinde ve güç değerinde olmalıdır.
	Eylem	Uyumlu güç kaynaklarını takın ve doğru yapılandırma için bu kılavuzu inceleyin.
PSU1201	İleti	Power supply redundancy is lost. (Güç kaynağı yedekliliği kayıp.)
	Ayrıntılar	Güç kaynağı kısıtlı durumda çalışmayı dener. Sistem Performansı ve güç artıklığı azalabilir veya tamamen ortadan kalkabilir.

Hata Kodu	Mesaj Bilgisi	
	Eylem	Giriş gücünü kontrol edin. Güç kaynağını tekrar takın. Sorun devam ederse bkz. Yardım Alma .
PSU1204	İleti	The power supplies are not redundant. Insufficient resources to maintain normal operations. (Güç kaynakları yedekli değil. Normal işlemleri sürdürmek için yetersiz kaynak.)
	Ayrıntılar	Geçerli güç çalıştırma modu, bir güç kaynağı istisnası, güç kaynağı invertör değişikliği veya sistem gücü invertör değişikliği nedeniyle yedekli değil.
	Eylem	Güç kaynağı arızaları için olay kaydını kontrol edin. Sistem yapılandırmasını ve güç tüketimini inceleyin.
PWR1004	İleti	The system performance degraded because power capacity has changed. (Sistem performansı güç kapasitesi değiştirildiği için gerilemiş.)
	Ayrıntılar	Sistem kapanabilir veya performansı gerilemiş bir durumda çalışabilir.
	Eylem	Güç kaynağı arızaları için olay kaydını kontrol edin. Sistem yapılandırmasını ve güç tüketimini inceleyin ve güç kaynaklarını buna göre yükseltin veya takın.
PWR1005	İleti	The system performance degraded because the user-defined power capacity has changed. (Sistem performansı kullanıcı tanımlı güç kapasitesi değiştiğinden gerilemiş.)
	Ayrıntılar	Kullanıcı tanımlı güç ayarları sistem çalışmasını etkilemiş.
	Eylem	İstemsiz olduysa, sistem yapılandırması değişikliklerini ve güç ilkesini inceleyin.
PWR1006	İleti	Sistem güç kapasiteyi aştığından durduruldu.
	Ayrıntılar	Sistem güç kapasiteyi aştığından durduruldu.
	Eylem	Sistem yapılandırmasını inceleyin, güç kaynaklarını yükseltin veya sistem güç tüketimini azaltın.
RFM1008	İleti	Failure detected on Removable Flash Media <name>. (Kaldırılabilir Flash Ortamı <ad> üzerinde arıza saptandı.)
	Ayrıntılar	SD kartı okuma veya yazma sırasında bir hata bildirildi.
	Eylem	Flash ortamını yeniden yerine oturtun. Sorun devam ederse bkz. Yardım Alma .
RFM1014	İleti	Removable Flash Media <name> is write protected. (Kaldırılabilir Flash Ortamı <ad> yazma korumalı.)

Hata Kodu	Mesaj Bilgisi	
	Ayrıntılar	Kart SD kartındaki fiziksel mandal ile yazma korumalı. Bir yazma korumalı kart kullanılamaz.
	Eylem	İstemsiz olduysa, ortamı kaldırın ve yazma korumasını devre dışı bırakın.
RFM1201	İleti	Internal Dual SD Module redundancy is lost. (Dahili Dual SD Modülü yedekliliği kayıp.)
	Ayrıntılar	SD kartlarından biri veya ikisi düzgün çalışmıyor.
	Eylem	Bkz. Getting Help (Yardım Alma).
RFM2001	İleti	Internal Dual SD Module <name> is absent. (Dahili Dual SD Modülü <ad> yok.)
	Ayrıntılar	SD kartı modülü saptanmadı veya takılı değil.
	Eylem	İstemsiz olduysa, SD modülünü tekrar takın.
RFM2002	İleti	Internal Dual SD Module <name> is offline. (Dahili Dual SD Modülü <ad> çevrimdışı.)
	Ayrıntılar	SD kartı modülü takılı değil ancak hatalı takılmış veya yanlış yapılandırılmış olabilir.
	Eylem	SD modülünü tekrar takın.
RFM2004	İleti	Failure detected on Internal Dual SD Module <name>. (Dahili Dual SD Modülü <ad> üzerinde arıza saptandı.)
	Ayrıntılar	SD kart modülü takılı ancak hatalı yapılandırılmış veya başlatılmadı.
	Eylem	SD modülünü tekrar takın ve SD kartları kaldırıp tekrar takın.
RFM2006	İleti	Internal Dual SD Module <name> is write protected. (Dahili Dual SD Modülü <ad> yazma korumalı.)
	Ayrıntılar	Modül yazma korumalı. Değişiklikler ortama yazılamayabilir.
	Eylem	İstemsiz olduysa, ortamı kaldırın ve yazma korumasını devre dışı bırakın.
SEC0031	İleti	The chassis is open while the power is on. (Güç açıkken kasa açık.)
	Ayrıntılar	Kasa açık. Sistem performansı gerileyebilir ve güvenlikten ödün verilebilir.
	Eylem	Kasayı kapatın. Sistem kayıtlarını kontrol edin.
SEC0033	İleti	The chassis is open while the power is off. (Güç kapalıyken kasa açık.)
	Ayrıntılar	Güç kapalıyken kasa açılmış. Sistem güvenliği zarar görmüş olabilir.

Hata Kodu	Mesaj Bilgisi	
	Eylem	Kasayı kapatın ve donanım envanterini doğrulayın. Sistem kayıtlarını kontrol edin.
SEL0006	İleti	All event logging is disabled. (Tüm olay kaydı devre dışı.)
	Ayrıntılar	Bu mesaj tüm olay kaydı kullanıcı tarafından devre dışı bırakıldığında görüntülenir.
	Eylem	İstemsiz olduysa, oturum açmayı tekrar etkinleştirin.
SEL0008	İleti	Log is full. (Kayıt dolu.)
	Ayrıntılar	Olay kaydı dolu olduğunda, ek olaylar kayda yazılmaz. Eski olayların üzerine yazılabilir veya kaybolabilir. Bu mesaj, kullanıcı olay kaydını devre dışı bıraktıysa da görülebilir.
	Eylem	Kaydı yedekleyin ve temizleyin.
SEL0012	İleti	Could not create or initialize the system event log. (Sistem olay kaydı oluşturulamadı veya başlatılamadı.)
	Ayrıntılar	Sistem olay kaydı başlatılamazsa, platform durumu ve arıza olayları yakalanmaz. Bazı yönetim yazılımları platform istisnalarını desteklemez.
	Eylem	Yönetim denetleyicisini veya iDRAC'ı önyükleyin. Sistem giriş gücünü döngüye sokun. Sorun devam ederse desteği arayın.
SEL1204	İleti	An unknown system hardware failure detected. (Bilinmeyen bir sistem donanımı arızası saptandı.)
	Ayrıntılar	Sistem olay kaydı başlatılamazsa, platform durumu ve arıza olayları yakalanmaz. Bazı yönetim yazılımları platform istisnalarını rapor etmez.
	Eylem	Sistemi minimum desteklenen yapılandırmaya göre yapılandırın. Sorun devam ederse desteği arayın.
TMP0118	İleti	The system inlet temperature is less than the lower warning threshold. (Sistem giriş sıcaklığı alt uyarı eşiğinden az.)
	Ayrıntılar	Ortam hava sıcaklığı çok serin.
	Eylem	Sistem çalışma ortamını kontrol edin.
TMP0119	İleti	The system inlet temperature is less than the lower critical threshold. (Sistem giriş sıcaklığı alt kritik eşikten az.)
	Ayrıntılar	Ortam hava sıcaklığı çok serin.
	Eylem	Sistem çalışma ortamını kontrol edin.

Hata Kodu	Mesaj Bilgisi	
TMP0120	İleti	The system inlet temperature is greater than the upper warning threshold. (Sistem giriş sıcaklığı üst uyarı eşliğinden fazla.)
	Ayrıntılar	Ortam sıcaklığı çok sıcak veya bir ya da daha fazla fan arızalı olabilir.
	Eylem	Sistem çalışma ortamını kontrol edin ve fan arızaları için olay kaydını inceleyin.
TMP0121	İleti	The system inlet temperature is greater than the upper critical threshold. (Sistem giriş sıcaklığı üst kritik eşikten fazla.)
	Ayrıntılar	Ortam sıcaklığı çok sıcak veya bir ya da daha fazla fan arızalı olabilir.
	Eylem	Sistem çalışma ortamını kontrol edin ve fan arızaları için olay kaydını inceleyin.
VLT0204	İleti	The system board <name> voltage is outside of the allowable range. (istem kartı <ad> voltajı izin verilebilen aralığın dışında.)
	Ayrıntılar	Sistem donanımı bir aşırı voltaj veya düşük voltaj koşulu saptadı. Çoklu voltaj istisnaları art arda meydana gelirse, sistem arıza korumalı modda kapanabilir.
	Eylem	<ol style="list-style-type: none">1. Güç kaynağı istisnaları için sistem kayıtlarını inceleyin.2. Sistemi minimum yapılandırmaya yeniden yapılandırın, sistem kablolarını denetleyin ve yeniden takın.3. Sorun devam ederse bkz. Yardım Alma.

Uyarı Mesajları

Bir uyarı mesajı, olası bir sorun olduğunda sizi uyarır ve sistem bir göreve devam etmeden önce yanıt vermenizi ister. Örneğin, sabit sürücüyü biçimlendirmeden önce, bir mesaj bu sabit sürücüdeki tüm verilerin kaybolacağı konusunda sizi uyarır. Uyarı mesajları genellikle görevi keser ve y (evet) veya n (hayır) yazarak yanıt vermenizi ister.



NOT: Uyarı mesajları uygulama veya işletim sistemi tarafında oluşturulur. Daha fazla bilgi almak için işletim sistemiyle veya uygulamayla birlikte gelen belgelere bakın.

Tanılama Mesajları


Sisteminizde tanılama sınamaları yürüttüğünüzde, sistem tanılama yardımcı programları mesaj iletebilir. Sistem tanılamaları hakkında daha fazla bilgi için bkz. "Sistem Tanılamayı Kullanma".

Uyarı Mesajları

Sistem yönetimi yazılımı sisteminiz için uyarı mesajları oluşturur. Uyarı mesajları sürücü, sıcaklık, fan ve güç koşulları için bilgi, durum, uyarı ve arıza mesajları içerir. Daha fazla bilgi için sistem yönetimi yazılım belgelerine bakın.

Yardıma Alma

Dell'e Başvurma

 **NOT:** Etkin bir İnternet bağlantınız yoksa, başvuru bilgilerini satış faturanızda, irsaliyede, fişte veya Dell ürün kataloğunda bulabilirsiniz.


Dell birden fazla çevrimiçi ve telefon tabanlı destek ve servis seçeneği sunar. Kullanılabilirlik ülkeye ve ürüne göre değişir ve bazı hizmetler bulunduğunuz bölgede olmayabilir. Satış, teknik destek veya müşteri hizmetleri ile ilgili konularda Dell'e başvurmak için:

1. **dell.com/support** sitesine gidin.
2. Destek kategorinizi seçin.
3. Sayfanın üstündeki Ülke/Bölge Seçin (Choose A Country/Region) açılır menüsünden ülkenizi veya bölgenizi doğrulayın.
4. Gereksiniminize uygun hizmet veya destek bağlantısını seçin.


İlgili Belgeler

 **NOT:** Tüm PowerEdge ve PowerVault belgeleri için **dell.com/support/manuals** adresine gidip, sistem belgelerinizi edinmek için sistem Hizmet Etiketini girin.

 **NOT:** Tüm Sanallaştırma belgeleri için **dell.com/virtualizationsolutions** adresine gidin.

 **NOT:** Tüm Dell OpenManage belgeleri için **dell.com/openmanagemanuals** adresine gidin.

 **NOT:** Tüm işletim sistemi belgeleri için **dell.com/operatingsystemmanuals** adresine gidin.

 **NOT:** Tüm depolama denetleyicileri ve PCIe SSD belgeleri için **dell.com/storagecontrollermanuals** adresine gidin.

Ürün belgelerinizde bunlar yer alır:

Başlangıç Kılavuzu	Sistem özellikleri, sisteminizi ayarlama ve teknik özelliklere genel bakış sunar. Bu belge sisteminizle birlikte gönderilir.
Kullanıcı El Kitabı	Sistem özellikleri hakkında bilgi sağlar, sistemdeki sorunların nasıl giderileceğini ve sistem bileşenlerinin nasıl takılacağını veya değiştirileceğini açıklar.
Rafa Montaj Talimatları	Sisteminizi rafa nasıl monte edeceğinizi açıklar. Bu belge raf çözümünüzle birlikte gönderilir.
Yönetici Kılavuzu	Sistemi yapılandırma ve yönetme hakkında bilgi sağlar.
Sorun Giderme Kılavuzu	Yazılımdaki ve sistemdeki sorunları giderme hakkında bilgi sağlar.

Belge Geri Bildirimi

Bu belge için geri bildiriminiz varsa, documentation_feedback@dell.com adresine yazın. Alternatif olarak herhangi bir Dell belgesi sayfasındaki **Geri Bildirim** bağlantısını tıklatabilir, formu doldurabilir ve geri bildiriminizi göndermek için **Gönder** düğmesini tıklatabilirsiniz.